

Entnahmestelle HP 450 Frontline

- Wandentnahmestelle V-Version (Aufbauversion)



TECHNISCHE DATEN		ANWENDUNGSBEREICHE	BESCHREIBUNG
Gehäuse:	Edelstahl 1.4404 elektropoliert bzw. Messing, vernickelt und mattverchromt	Speziell für Gase mit hohen Anforderungen an Reinheit bis 6.0, Sicherheit und Dichtheit. Durch unser Spezialreinigungsverfahren sind die Druckregler ECD – tauglich.	Die Entnahmestelle HP 450 ist eine Aufbau / Wand Version.
Sitzdichtung:	PCTFE	Die Entnahmestelle HP 450 ist durch Einsatz einer entsprechenden Gebrauchsstellen- vorlage nach EN730 auch für Acetylen geeignet.	Die Entnahmestelle ist auf einer Wandkonsole fertig vormontiert und wird mit einer fest verlegten Rohrleitung verbunden.
Membran:	1.4435		Sie dient als zweite Druckstufe und reduziert den Leitungsdruck auf einen einstellbaren Arbeitsdruck.
Leckrate nach außen:	10 ⁻⁸ mbar l/s Helium		Es können 1 bis 5 Entnahmestellen mit einem Rastermaß von 100 mm auf eine gemeinsame Wandkonsole montiert werden.
Gasreinheit:	≤ 6.0		Die Entnahmestelle HP 450 verfügt standard- mäßig über ein Membranabsperrentil und einen einstufigen Druckregler mit Manometer.
Max. Vordruck:	40 bar		
Regelbereich:	0,1-1; 0,1-3; 1-6; 1-12 bar		
Betriebstemperatur:	-20°C bis +70°C		
Manometer:	Sicherheitsausführung nach EN 837-1 KL1,6		
Gewicht:	3050 g		
Anschlüsse:	Eingang NPT 1/4" f Ausgang NPT 1/4" f		

QUALITÄTSSTANDARD

Die Firma Hornung ist zertifiziert nach **ISO 9001:2008** und **ISO 14001:2009** Alle Einzelteile werden im eigenen Hause gefertigt, montiert und geprüft. Die fertigen Produkte unterliegen somit den strengen Kriterien unserer Qualitätssicherung mit 100%iger Endkontrolle.

HORNUNG

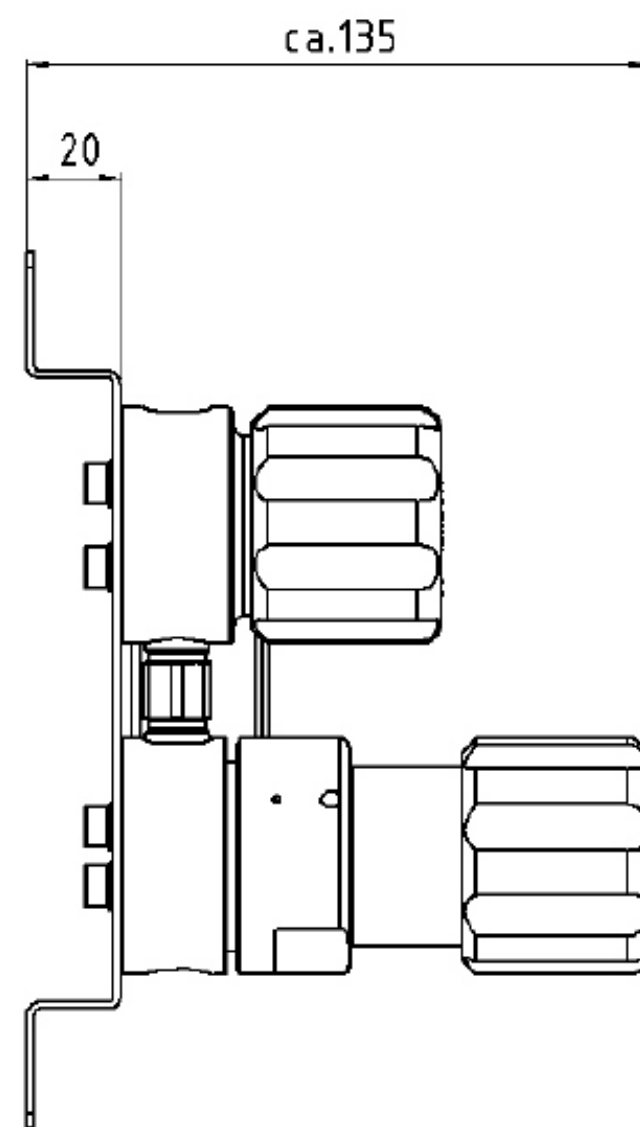
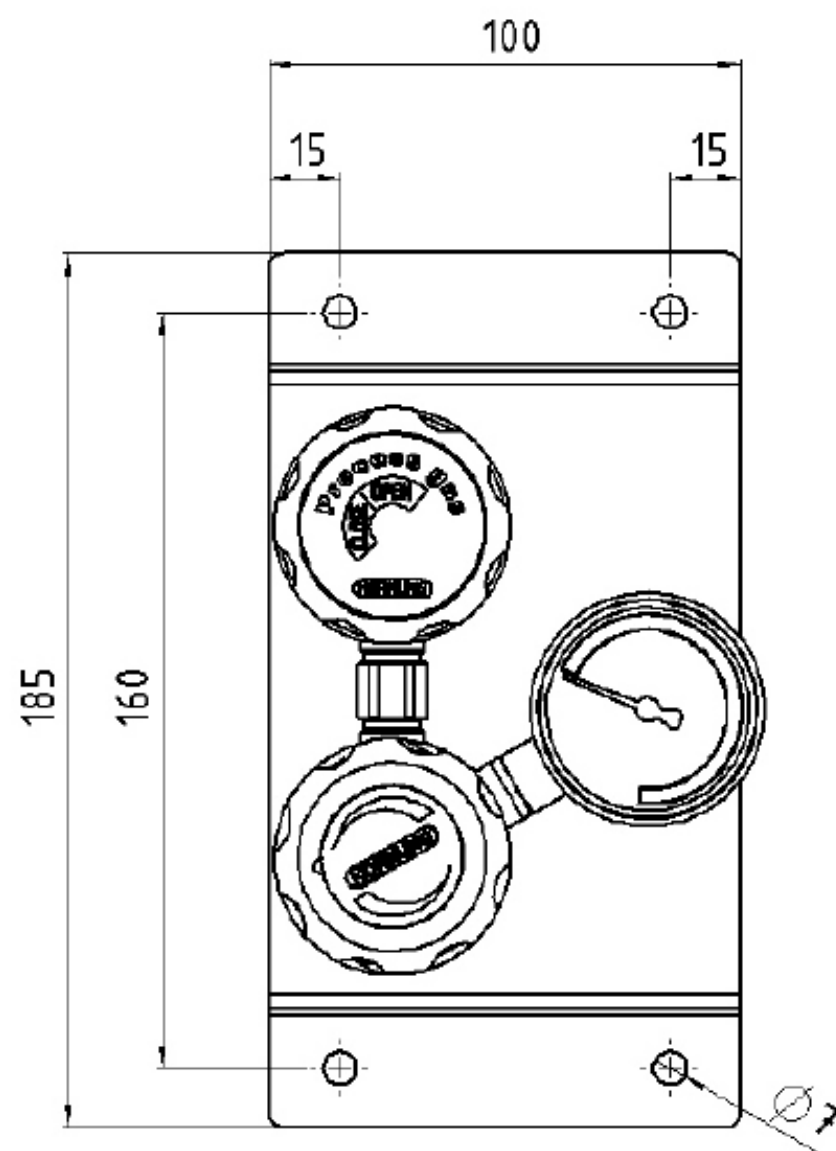
Präzision made in Germany

Rathenaustraße 55
63263 Neu-Isenburg

Phone: +49 6102 7883-70
Fax: +49 6102 7883-40

www.hornung.org
info@hornung.org

HP 450 FRONTLINE

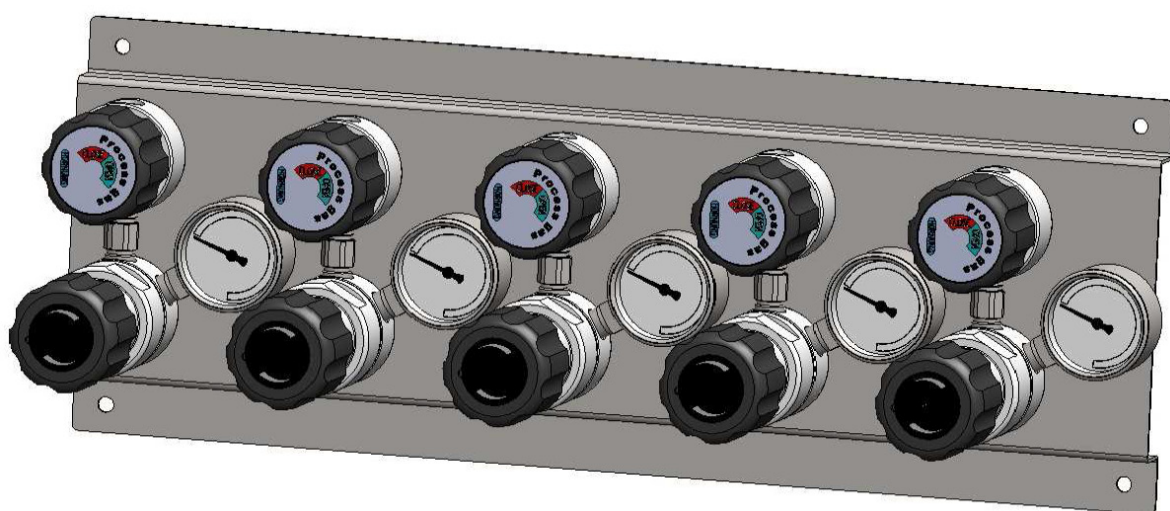


ZUBEHÖR

siehe Gesamtkatalog Abschnitt

- 5. Membranabsper- und Dosierventile
- 7. Zubehör

Auch verfügbar bis zu 5-fach, siehe Skizze:



LIEFERUMFANG

Entnahmestellendruckminderer mit Hinterdruck- Manometer, Absperrventil am Eingang, komplett montiert auf eine Wandkonsole aus Edelstahl, (für Acetylen mit Gebrauchsstellenvorlage nach DIN)

- ohne Anschlussverschraubungen.

BESTELLANGABEN

Material:

- 1 = Edelstahl
- 2 = Messing

Entnahmestelle:

- 1 = 1-fach
- 2 = 2-fach
- 3 = 3-fach
- 4 = 4-fach
- 5 = 5-fach

Druckbereich:

- 1 = 0,1 - 1 bar
- 2 = 0,1 - 3 bar
- 3 = 1 - 6 bar
- 4 = 1 - 12 bar

Option auf der Hinterdruckseite:

- 1 = NPT 1/4" - Innengewinde
- 2 = Klemmringverschraubung 6 mm

HP450-
Typ

2
Material

1
Entnahmestelle

3
Druck

1
Option

Gasart
Gasart