

Leitungsdruckminderer L 1



Verschraubungen und Manometer optional

TECHNISCHE DATEN		ANWENDUNGSBEREICHE	BESCHREIBUNG
Material:	Messing oder Edelstahl	Abhängig von den verwendeten Werkstoffen ist dieser Druckminderer für verschiedene Gase und Flüssigkeiten einsetzbar.	Der Leitungsdruckminderer L 1 zeichnet sich durch eine hohe Regelgenauigkeit und einen großen Durchsatz aus.
Ventilsitz:	Ø 12,7 (druckentlastet)		
Cv-Wert:	3,0	Wir empfehlen dringend dem Druckminderer einen Feinfilter mit max. 40 µ vorzuschalten. Nachfolgende Bau- und Anlagenteile sind durch separate Sicherheitsventile zu schützen.	Der federbelastete Druckminderer arbeitet nach dem Prinzip des Kräftegleichgewichtes zwischen der eingestellten Federkraft und dem Ausgangsdruck. Er kann optional mit einem Vor- und Hinterdruckmanometer ausgerüstet werden.
Sitzdichtung:	EPDM oder FKM		
Membran:	EPDM oder FKM		
Max. Vordruck:	110 bar		
Regelbereich:	0,5 - 3 bar 0,5 - 6 bar 1 - 10 bar 1 - 20 bar 5 - 70 bar 5 - 100 bar		
Betriebstemperatur:	-40°C bis +150°C		
Maße:	Ø 124 x 226 mm		
Gewicht:	10,4 kg		
Anschlüsse:	Eingang / Ausgang NPT 1" oder G 1" Manometer NPT 1/4"		

QUALITÄTSSTANDARD

Die Firma Hornung ist zertifiziert nach **ISO 9001:2015** und **ISO 14001:2015**. Alle Einzelteile werden im eigenen Hause gefertigt, montiert und geprüft. Die fertigen Produkte unterliegen somit den strengen Kriterien unserer Qualitätssicherung mit 100%iger Endkontrolle.

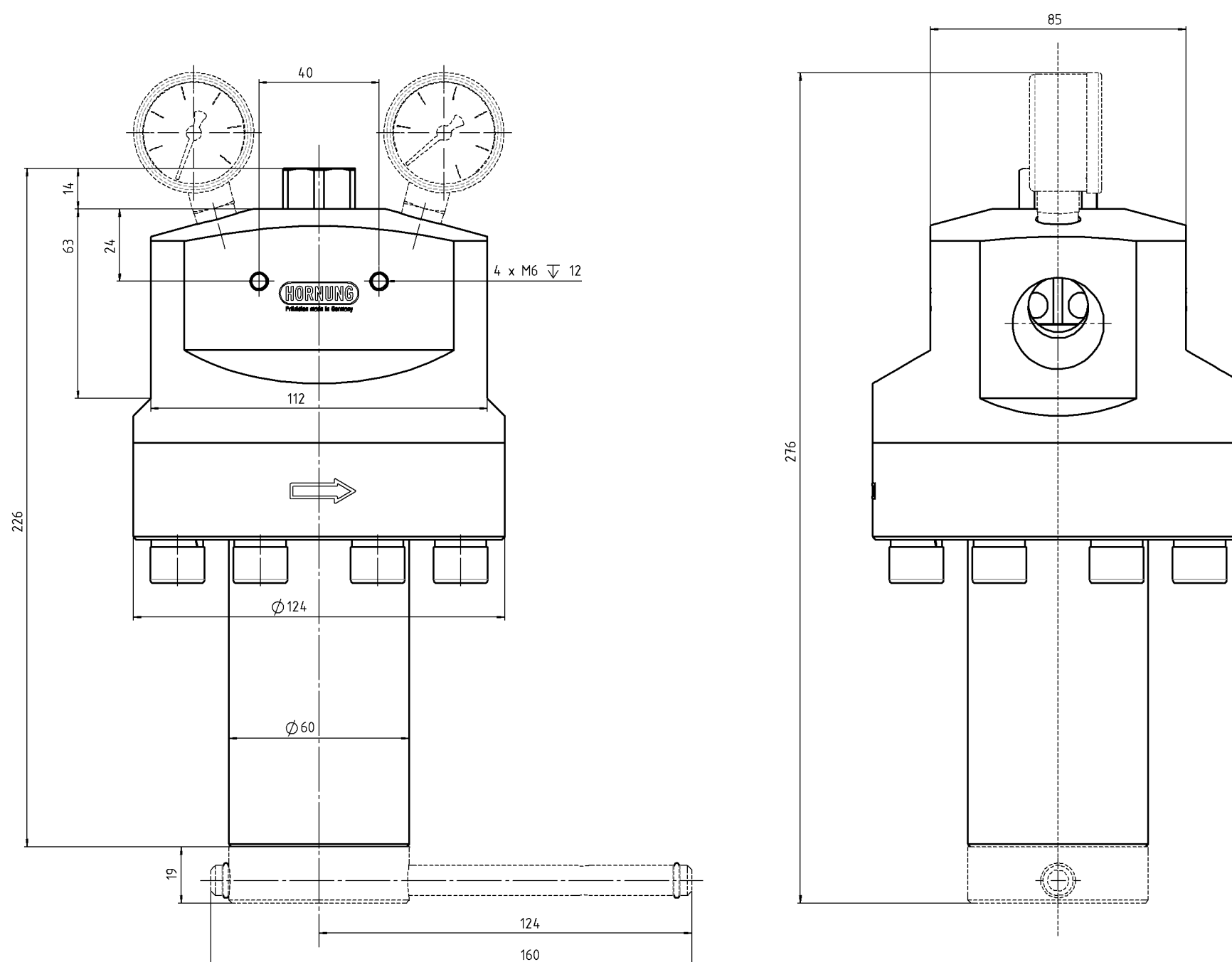
HORNUNG

Präzision made in Germany

Rathenaustraße 55
63263 Neu-Isenburg

Phone: +49 6102 7883-70
Fax: +49 6102 7883-40

www.hornung.org
info@hornung.org



AUSFÜHRUNG

Durch einen druckentlasteten Ventilkegel wird eine weitgehende Unabhängigkeit von Vordruckschwankungen erreicht.

Die Edelstahlausführung in Verbindung mit Elastomeren aus FKM lässt bei diesem Druckminderer den Einsatz für aggressive Medien zu.

Durch eine unterschiedliche wirksame Membranfläche wird eine optimale Regelbarkeit gewährleistet.

BESTELLANGABEN

Material:	Membran:	Hinterdruck:	Manometer:	Option am Eingang / Ausgang				
1 = Messing	1 = EPDM	1 = 0,5 - 3 bar	0 = Ohne	0 = NPT 1" Innengewinde				
2 = Edelstahl	2 = FKM	2 = 0,5 - 6 bar	1 = Mit Vor- und Hinterdruckmanometer	1 = G 1" Innengewinde				
		3 = 1 - 10 bar						
		4 = 1 - 20 bar						
		5 = 5 - 70 bar						
		6 = 5 - 100 bar						
Druckminderertyp		350-	1	1	2	1	0	Gasart
350	L1	Typ	Material	Membran	Druck	Manometer	Option	Gasart

Zubehör:

- 7. Manometer, Verschraubungen und Zubehör
- 8. Feinfilter F1, Sicherheitsventile auf Anfrage