

# DOM-Druckminderer DH 2

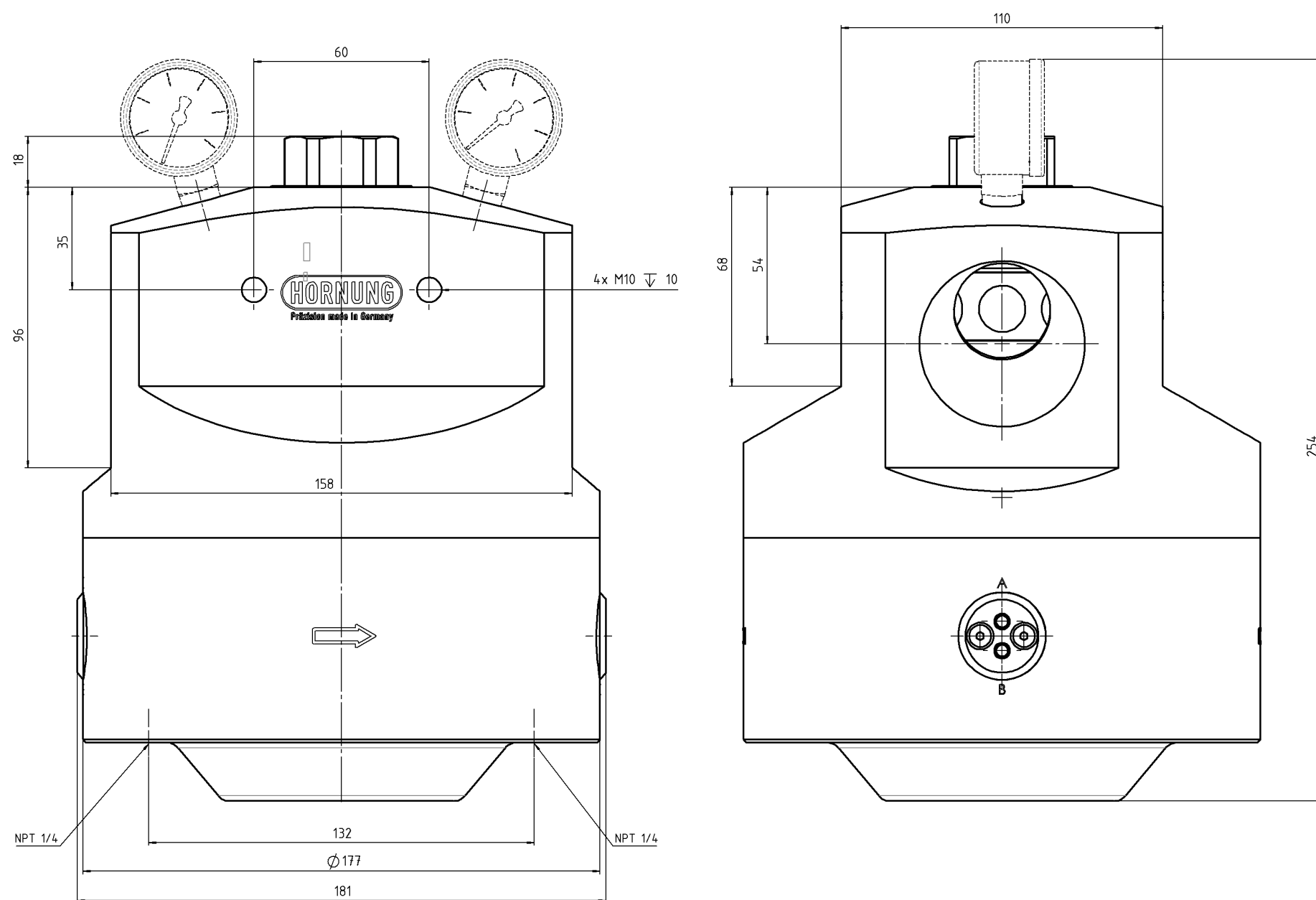


Manometer optional

TECHNISCHE DATEN		ANWENDUNGSBEREICHE	BESCHREIBUNG
Material:	Edelstahl (1.4404)	Der DOM-Druckminderer wird als Leitungs-Druckminderer eingesetzt.	DOM-Druckminderer zeichnen sich durch eine exakte Regelgenauigkeit und einen großen Durchsatz aus.
Ventilsitz:	Ø 26 mm	Ohne Austausch von Teilen ist er für einen weiten Hinterdruckbereich geeignet.	Der DOM-Druckminderer arbeitet nach dem Prinzip des Druckgleichgewichtes zwischen DOM-Druck und Ausgangsdruck.
Cv-Wert:	13,7	Abhängig von den verwendeten Werkstoffen ist der Druckminderer für verschiedene Gase einsetzbar.	Durch einen druckentlasteten Ventilkegel wird eine weitgehende Unabhängigkeit von Vordruckschwankungen erreicht.
Sitzdichtung:	PCTFE	Wir empfehlen dringend dem Druckminderer einen Feinfilter mit max. 40 µ vorzuschalten. Nachfolgende Bau- und Anlagenteile sind durch separate Sicherheitsventile zu schützen.	Wird der DOM-Druckregler zur Druckregelung von Gasen eingesetzt, kann der DOM-Druck über Nadelventile aus der Vordruckseite abgeleitet werden.
Membran:	EPDM oder FKM		Zur Druckregelung von Flüssigkeiten wird der Dom extern mit Druckluft bzw. Stickstoff mittels eines Pilotdruckminderers befüllt.
Max. Vordruck:	320 bar		
Regelbereich:	bis 300 bar		
Betriebstemperatur:	-40°C bis +150°C		
Maße:	Ø 177 x 228 mm		
Gewicht:	27,2 kg		
Anschlüsse:	Ein / Ausgang G 2" Manometer NPT 1/4" DOM-Anschluss NPT 1/4"		

## QUALITÄTSSTANDARD

Die Firma Hornung ist zertifiziert nach **ISO 9001:2015** und **ISO 14001:2015**. Alle Einzelteile werden im eigenen Hause gefertigt, montiert und geprüft. Die fertigen Produkte unterliegen somit den strengen Kriterien unserer Qualitätssicherung mit 100%iger Endkontrolle.



## DRUCKREGELUNG MIT PILOTDRUCKMINDERER

Soll der Ausgangsdruck häufiger verstellt, besonders präzise eingestellt oder aus der Ferne verändert werden, dann ist die Verwendung von Steuerventilen sinnvoll. Ein Steuerventil wird anstelle der Verschlusschraube am Dom des Druckminderers angeschlossen.

Als Steuerventile kommen federbelastete Druckminderer, sogenannte Pilotdruckminderer oder Proportionalventile zum Einsatz.

## DYNAMISCHE DRUCKREGELUNG

Eine dynamische Druckregelung wird mittels eines integrierten Nadelventils im Dom des Druckminderers erreicht.

Durch geringfügiges Entweichen lassen des Steuermediums in die Prozessgasleitung, wird stetig Steuermedium nachgespeist.

Hierdurch wird im Domraum des Druckminderers auch bei Temperaturschwankungen und Änderungen des Durchflusses eine hohe Druckkonstanz realisiert.

## BESTELLANGABEN

Material:	Membran:	Manometer:	Eingang / Ausgang
2 = Edelstahl	1 = EPDM 2 = FKM	0 = Ohne 1 = Mit Vor- und Hinterdruckmanometer	0 = G 2" Innengewinde

Druckminderertyp	381-	DH 2	381-	2	1	1	0	Gasart Gasart
			Typ	Material	Membran	Manometer	Ein-/Ausgang	

**Zubehör:** siehe Gesamtkatalog Abschnitt

5. Pilotdruckminderer, Flansche  
7. Manometer, Verschraubungen und Zubehör  
8. Feinfilter F1, Sicherheitsventile auf Anfrage

9. Wandhalterung