

# Feinfilter F 1

- einstufig in Messing oder in Edelstahl elektropoliert



TECHNISCHE DATEN		AUSFÜHRUNG	BESCHREIBUNG
Material:	Messing / Edelstahl	Am Ein- und Ausgang ist dieser Feinfilter standardmäßig mit einem Innengewinde G1“ ausgestattet.	Der Feinfilter F 1 ist ein aus Edelstahl 1.4404 oder Messing hergestellter Filter mit auswechselbarem Filterelement aus gesinterter Bronze oder Edelstahl.
Dichtungen:	Viton		
Max. Druck:	420 bar	Um ständig die maximale Durchflusskapazität zur Verfügung zu haben, empfiehlt es sich, die auswechselbaren Filterelemente periodisch zu überprüfen und gegebenenfalls auszuwechseln.	Das eingebaute Filterelement hält Festpartikel bis 20 bzw. 40 Mikron zurück und gestattet so nur gereinigten Gasen oder Flüssigkeiten Durchfluss zu der nachfolgenden Anlage.
Porengrößen:	20 oder 40 µ (Bronze) 20 oder 35 µ (Edelstahl)		
Betriebstemperatur:	-20°C bis +70°C		
Maße:	60 x 100 x 168 mm	<b>Anwendungsbereiche</b>	
Gewicht:	3400 g	Wir empfehlen dringend dieses Filterelement in Verbindung mit unseren Druckminderern D 1, DH 1 und L 1 einzusetzen, da Regengenauigkeit und Lebensdauer von Druckminderern durch ein sauberes Medium wesentlich gesteigert werden können.	
Anschlüsse:	Ein/ Ausgang G 1“ f	Weitere Einsatzmöglichkeiten bestehen in der Hochdruckpneumatik zum Schutz von empfindlichen Mess- und Regelgeräten.	

## QUALITÄTSSTANDARD

Die Firma Hornung ist zertifiziert nach **ISO 9001:2008** und **ISO 14001:2009** Alle Einzelteile werden im eigenen Hause gefertigt, montiert und geprüft. Die fertigen Produkte unterliegen somit den strengen Kriterien unserer Qualitätssicherung mit 100%iger Endkontrolle.

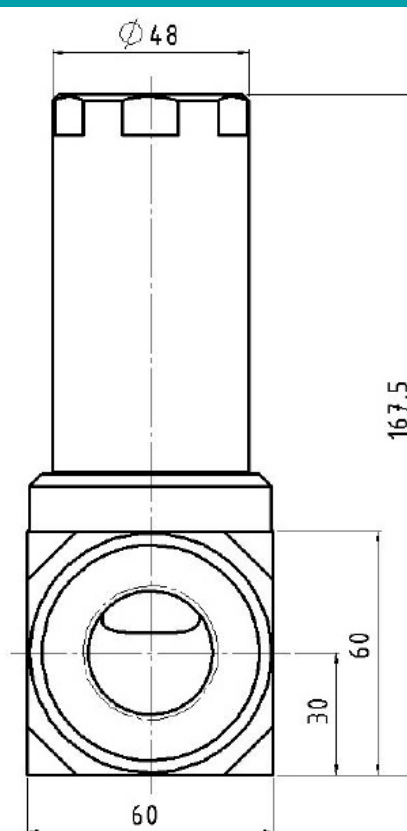
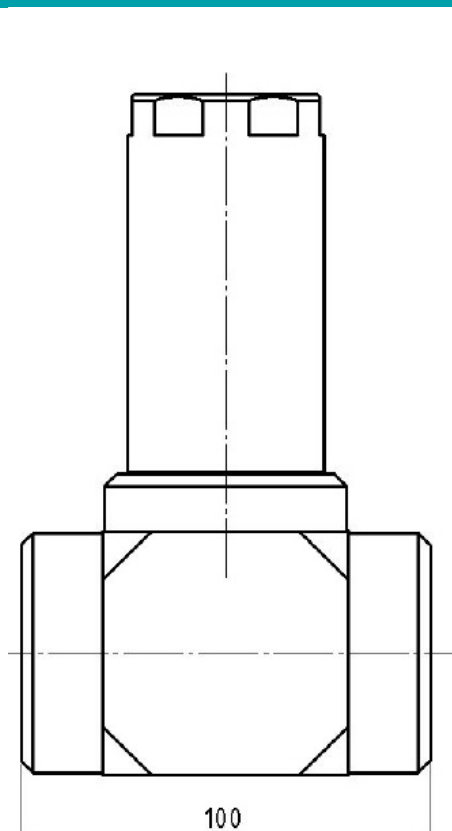
# HORNING

Präzision made in Germany

Rathenaustraße 55  
63263 Neu-Isenburg

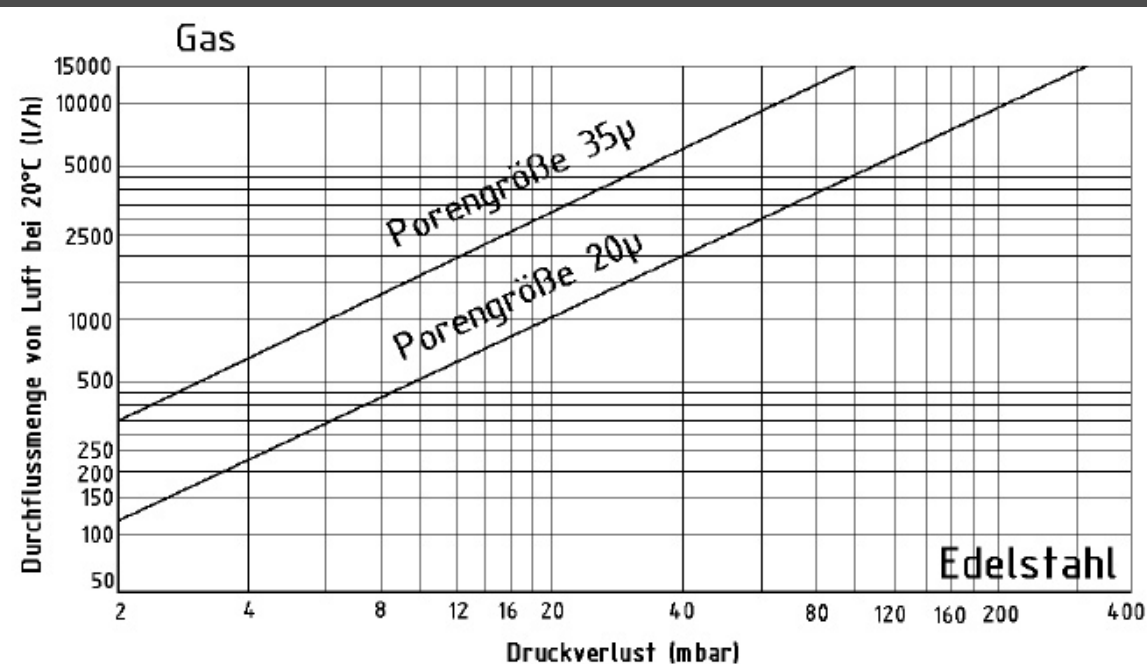
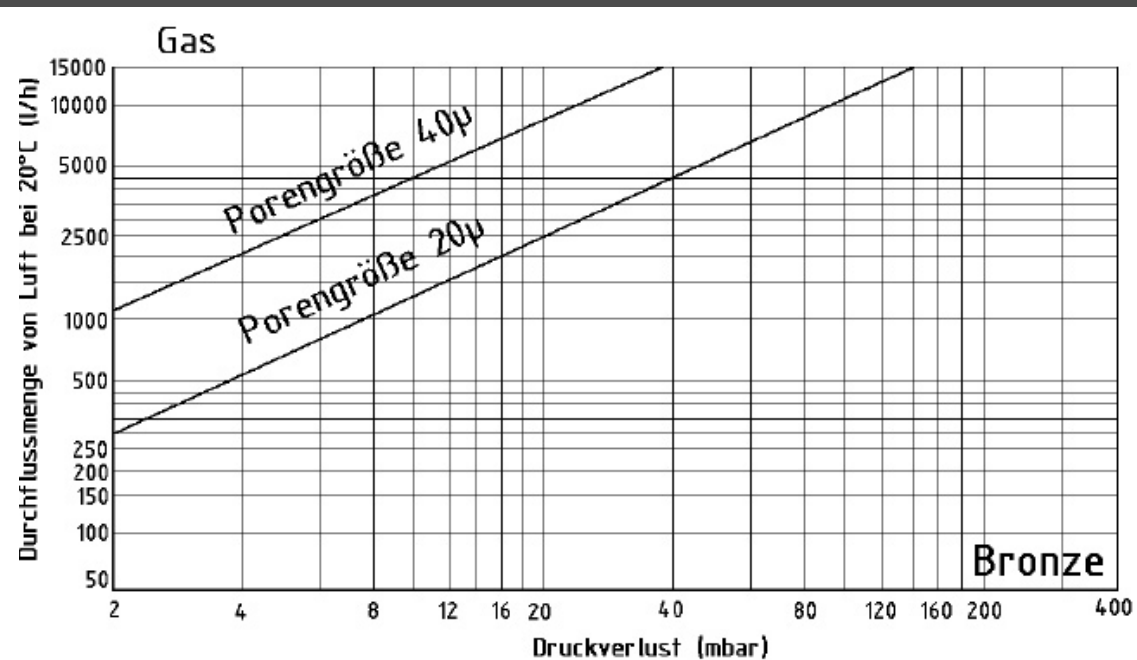
Phone: +49 6102 7883-70  
Fax: +49 6102 7883-40

www.hornung.org  
info@hornung.org



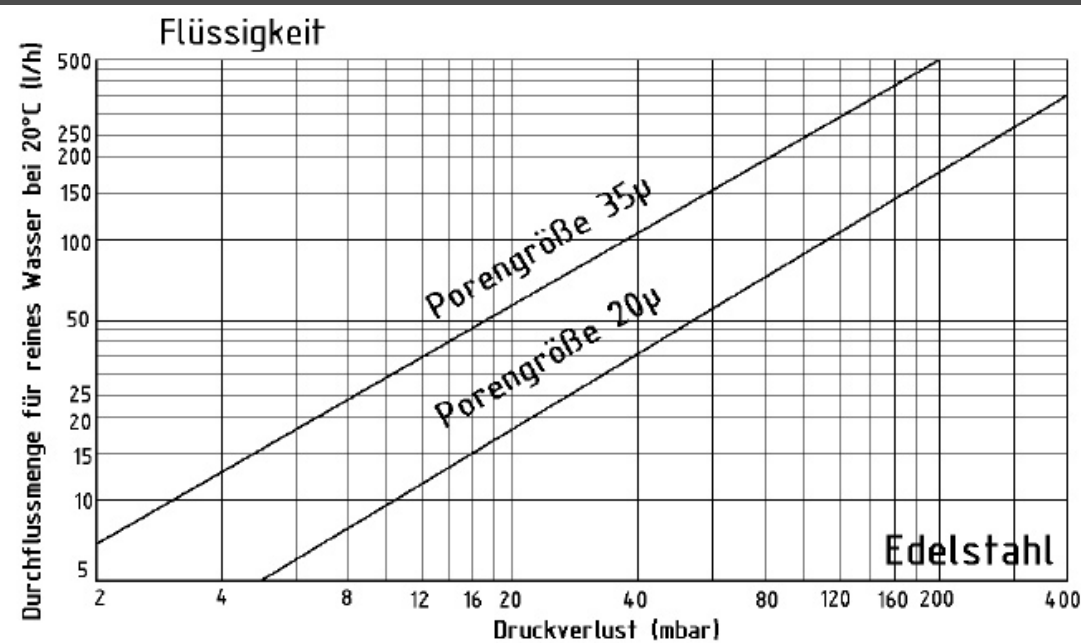
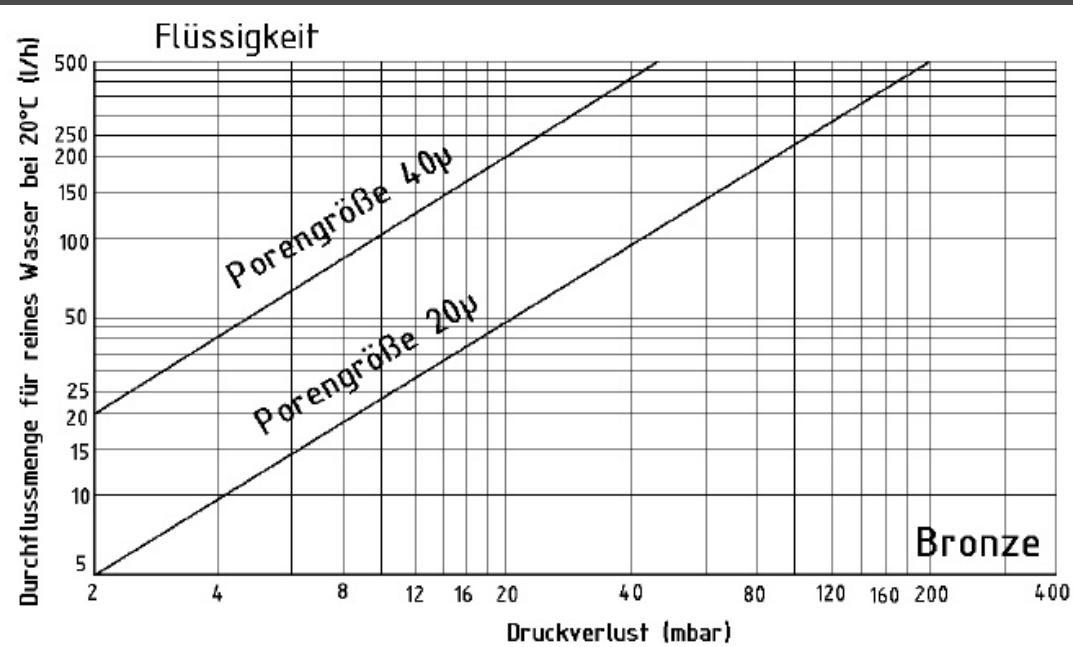
## GAS (BRONZE)

## GAS (EDELSTAHL)



## FLÜSSIGKEIT (BRONZE)

## FLÜSSIGKEIT (EDELSTAHL)



## BESTELLANGABEN

### Material:

- 1 = Messing
- 2 = Edelstahl

### Filterelement:

- 1 = Bronze 20 µ
- 2 = Bronze 40 µ
- 3 = Edelstahl 20 µ
- 4 = Edelstahl 35 µ

Filtertyp

30 F 1

30

Typ

-1

Material

1

Filterelement

Gasart

Gasart

Zubehör:

- Filtereinsatz, O-Ringe