

# Hochdruckminderer HD 550

- für Vordrücke bis 750 bar und Regelbereiche bis 550 bar



Verschraubungen und  
Manometer optional

TECHNISCHE DATEN		AUSFÜHRUNG	BESCHREIBUNG
Material:	Messing / Edelstahl 1.4404	Bei der Version mit Sitzdurchmesser 6,35 mm wird durch einen druckentlasteten Ventilkegel eine weitgehende Unabhängigkeit von Vordruckschwankungen erreicht.	Der Druckminderer HD 550 ist ein einstufiger Hochdruckminderer aus Edelstahl 1.4404 oder Messing, der besonders für die Druckreduzierung hochreiner Gase, Gasmischungen und Flüssigkeiten geeignet ist.
Ventilsitz:	Ø 1,70 Ø 6,35 (druckentlastet)	Die Kolbendurchmesser sind unterschiedlich, damit auch bei niedrigen Hinterdrücken eine gute Regelbarkeit gewährleistet ist.	Er reduziert den Druck von verdichteten Gasen oder Flüssigkeiten auf einen maximalen Hinterdruck von 550 bar.
Kv-Wert:	0,03 (Ø 1,70 )	Der Druckminderer ist mit Rücksteuerung lieferbar und die Steuerspindel ist mit einem Axiallager ausgestattet. Hierdurch sind auch bei hohen Drücken mit geringem Kraftaufwand schnell und einfach unterschiedliche Arbeitsdrücke einstellbar.	Der Druckminderer ist als Kolbendruckminderer ausgeführt und speziell für den Hochdruckbereich geeignet.
Kv-Wert:	0,7 (Ø 6,35)	Am Ein- und Ausgang ist dieser Druckminderer standardmäßig mit Innengewinde NPT 3/8" ausgestattet. Der Druckminderer kann optional mit Vor- und Hinterdruckmanometer ausgestattet werden.	
Sitzdichtung:	PCTFE		
Elastomere:	EPDM / Viton		
Max. Vordruck:	750 bar		
Regelbereiche:	0,5 - 100 bar 10 - 550 bar		
Betriebs- temperatur:	-20°C bis +60°C		
Maße:	Ø 80 x 186 mm		
Gewicht:	2,5 kg		
Anschlüsse:	Ein/ Ausgang NPT 3/8 f Manometer NPT 1/4		

## QUALITÄTSSTANDARD

Die Firma Hornung ist zertifiziert nach **ISO 9001:2008** und **ISO 14001:2009**. Alle Einzelteile werden im eigenen Hause gefertigt, montiert und geprüft. Die fertigen Produkte unterliegen somit den strengen Kriterien unserer Qualitätssicherung mit 100%iger Endkontrolle.

# HORNING

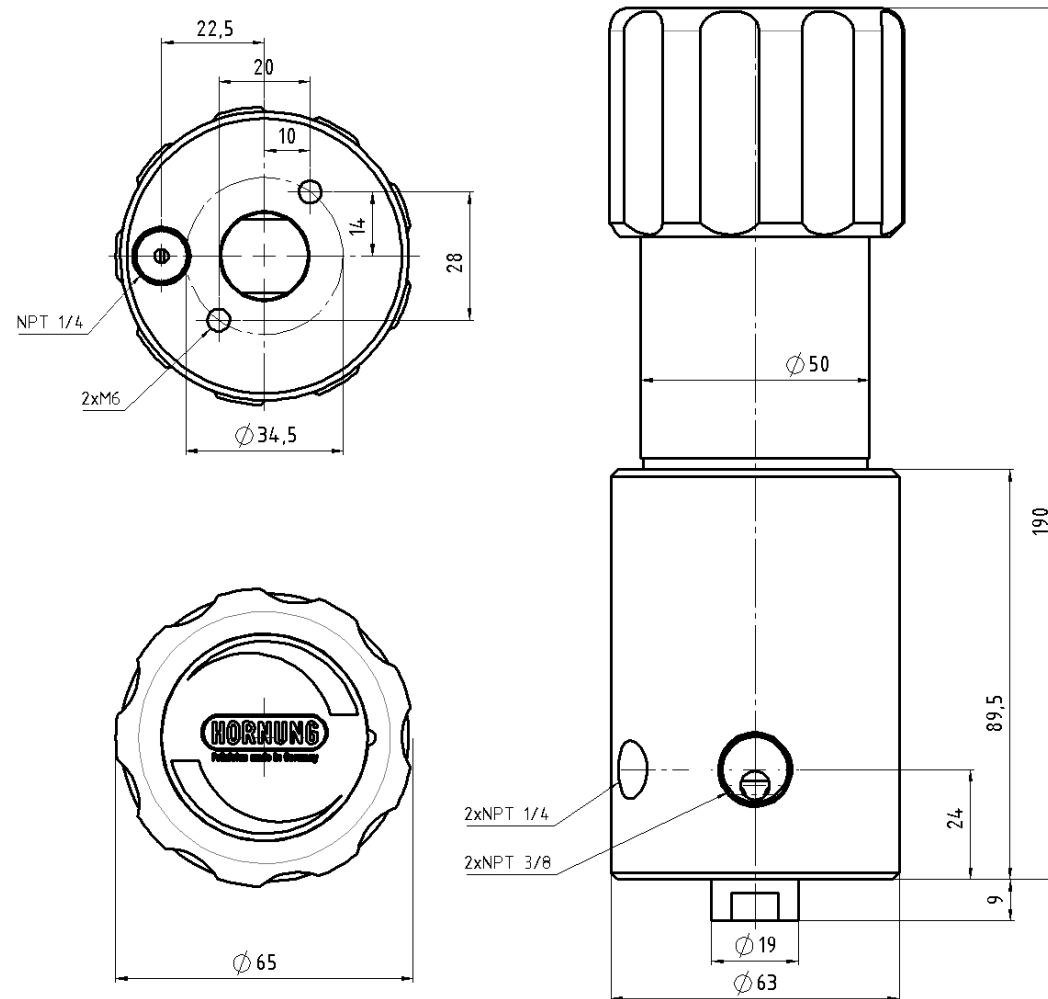
Präzision made in Germany

Rathenaustraße 55  
63263 Neu-Isenburg

Phone: +49 6102 7883-70  
Fax: +49 6102 7883-40

www.hornung.org  
info@hornung.org

# HD 550



## ANWENDUNGSBEREICHE

Dieser Druckminderer ist speziell für hohe Ein- und Ausgangsdrücke bei kleineren Entnahmemengen geeignet. Durch seine kleine Baugröße eignet sich dieser Druckminderer besonders für den Einsatz als Pilotdruckminderer z.B. in Regelstrecken in Verbindung mit Domdruckmindern.

Die Edelstahlausführung mit Elastomeren aus Viton lässt bei diesem Druckminderer den Einsatz für aggressive Medien zu. Hierbei muss jedoch in der rücksteuerbaren Ausführung stirnseitig eine Abluftleitung angeschlossen werden.

Wir empfehlen dem Druckminderer einen Feinfilter mit max. 40  $\mu$  vorzuschalten, sowie nachfolgende Bau- und Anlagenteile durch geeignete Sicherheitsventile vor unzulässig hohen Drücken zu schützen.

## BESTELLANGABEN

Material:	Ventilsitz:	Elastomere:	Ausgangsdruck:	Rücksteuerung:	Manometer:
1 = Messing	1 = $\varnothing$ 1,70	1 = EPDM	1 = 100 bar	1 = mit Rücksteuerung	1 = ohne Manometer
2 = Edelstahl	2 = $\varnothing$ 6,35 (druckentlastet)	2 = Viton	2 = 550 bar	2 = ohne Rücksteuerung	2 = mit Vor- und Hinterdruck Manometer

Druckreglertyp	46	46-Typ	1	1	1	1	1	2	Gasart
	HD 550	Typ	Material	Sitz	Elastomere	Druck	Rücksteuerung	Manometer	Gasart

**Zubehör:** siehe Gesamtkatalog Abschnitt

7. Manometer, Verschraubungen und Zubehör  
8. Flansche, Feinfilter auf Anfrage;  
Sicherheitsventile auf Anfrage