

Leitungsdruckminderer HP 302

- einstufig (4-port) bis 300 bar Vordruck



Verschraubungen und
Manometer optional

TECHNISCHE DATEN		ANWENDUNG	BESCHREIBUNG
Gehäuse:	Edelstahl 1.4404 elektropoliert bzw. Messing, vernickelt und mattverchromt	Speziell für Gase mit hohen Anforderungen an Reinheit bis 6.0, Sicherheit und Dichtheit. Durch unser Spezialreinigungsverfahren sind die Druckregler ECD – tauglich.	Der Druckminderer HP 302 ist ein einstufiger Leitungsdruckminderer, der besonders für die Druckreduzierung hochreiner Gase, Gasge- mische und Flüssigkeiten geeignet ist.
Sitzdichtung:	PCTFE		Er kann optional mit einem Hinterdruckmano- meter ausgestattet werden.
Membran:	1.4435	Der HP 302 reduziert den Druck von verdich- teten Gasen oder Flüssigkeiten auf einen maximalen Hinterdruck von 17 bar.	Der Druckminderer ist als Membrandruck- minderer ausgeführt und speziell für den Hochdruckbereich konzipiert.
Leckrate:	10 ⁻⁸ (mbar l/s) Heliumlecktest		
Gasreinheit:	≤ 6.0		
Max. Vordruck:	300 bar		
Regelbereich:	0,1-1; 0,1-3; 1-6; 1-12; 1-17 bar		
Betriebstemperatur:	-20°C bis +70°C		
Maße (BxHxT):	63 x 130 x 125 mm		
Gewicht:	1200 g		
Anschlüsse:	NPT 1/4" f		

QUALITÄTSSTANDARD

Die Firma Hornung ist zertifiziert nach **ISO 9001:2008** und **ISO 14001:2009** Alle Einzelteile werden im eigenen Hause gefertigt, montiert und geprüft. Die fertigen Produkte unterliegen somit den strengen Kriterien unserer Qualitätssicherung mit 100%iger Endkontrolle.

HORNING

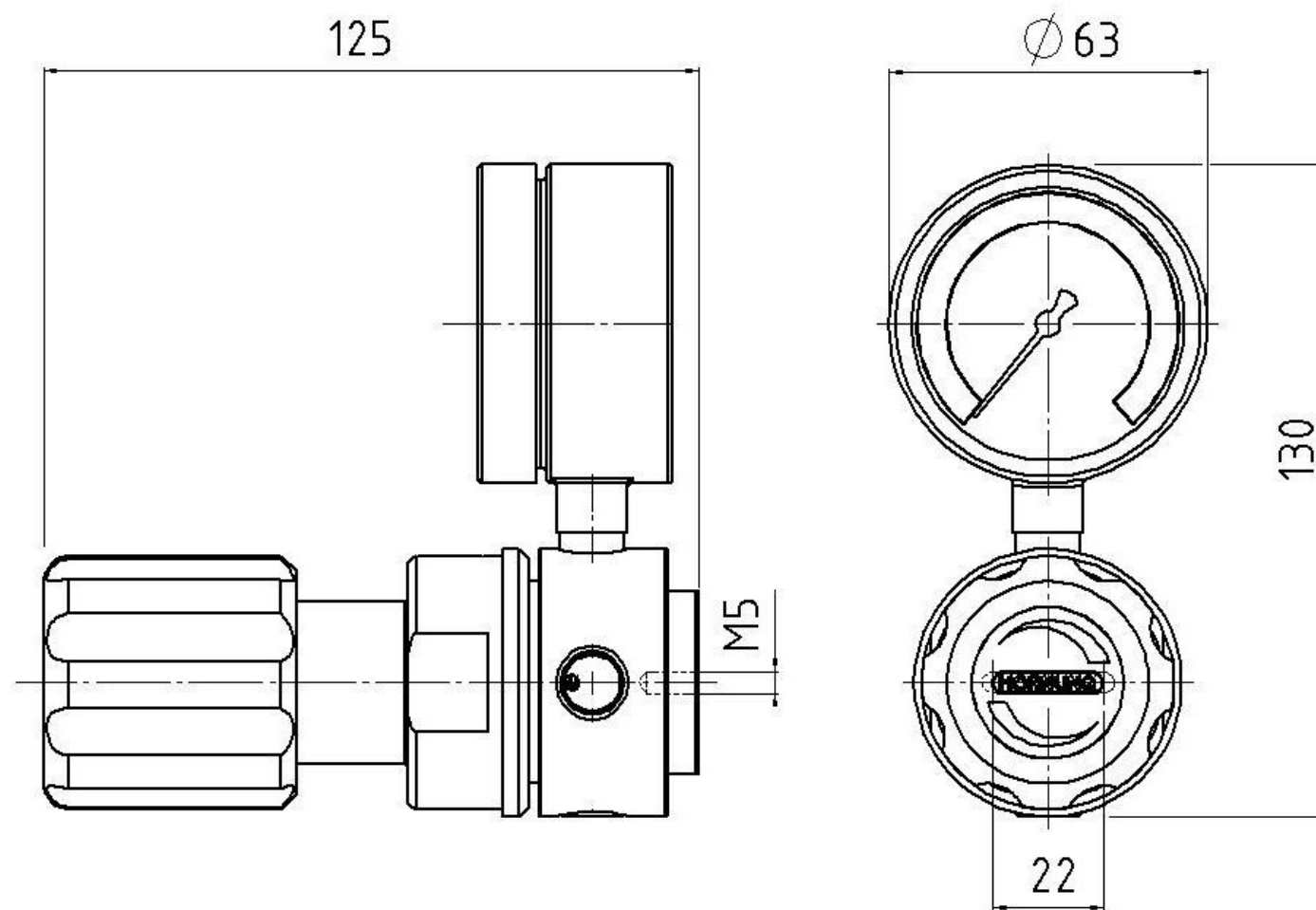
Präzision made in Germany

Rathenaustraße 55
63263 Neu-Isenburg

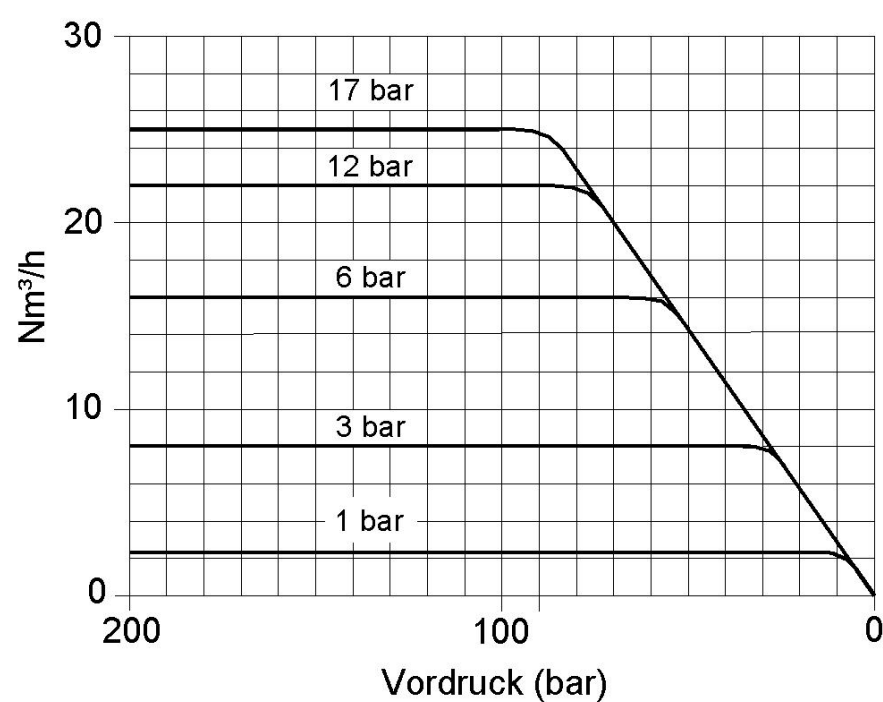
Phone: +49 6102 7883-70
Fax: +49 6102 7883-40

www.hornung.org
info@hornung.org

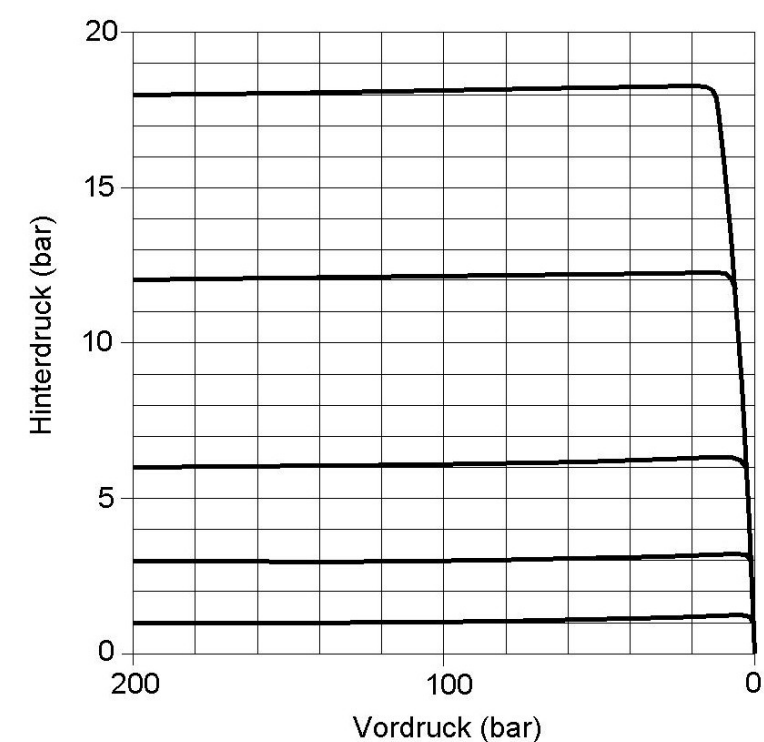
HP 302



LEISTUNGSKURVE



DYNAMISCHE ENTSPANNUNGSKURVE



BESTELLANGABEN

Material:	Eingang:	Druckbereich:	Manometer:	Option auf der Vor- und Hinterdruckseite:
1 = Edelstahl 2 = Messing	1 = links nach rechts 2 = rechts nach links	1 = 0,1 - 1 bar 2 = 0,1 - 3 bar 3 = 1 - 6 bar 4 = 1 - 12 bar 5 = 1 - 17 bar	1 = ohne Manometer 2 = mit Hinterdruck Manometer	0 = NPT 1/4" f 3 = Klemmringverschraubung 3 mm 6 = Klemmringverschraubung 6 mm 8 = Klemmringverschraubung 8 mm 10 = Klemmringverschraubung 10 mm 12 = Klemmringverschraubung 12 mm

Druckreglertyp	1-stufig	HP302-	1	2	3	2	6	Gasart
HP302	4-port	Typ	Material	Eingang	Druck	Manometer	Option	Gasart

Zubehör: siehe Gesamtkatalog Abschnitt

7. Manometer, Verschraubungen und Zubehör