

Leitungsdruckminderer HP 350

- einstufig für hohen Durchfluss und hohen Ausgangsdruck (bis zu 50 bar) – mit Vordruckausgleich



Verschraubungen und Manometer optional

TECHNISCHE DATEN		ANWENDUNG	BESCHREIBUNG
Gehäuse:	Edelstahl 1.4404 elektropoliert bzw. Messing, vernickelt und mattverchromt	Speziell für Gase mit hohen Anforderungen an Reinheit bis 6.0, Sicherheit und Dichtheit. Durch unser Spezialreinigungsverfahren sind die Druckregler ECD – tauglich.	Der Druckminderer HP 350 ist ein einstufiger Leitungsdruckminderer mit hohem Durchfluss, der für die Druckreduzierung hochreiner Gase, Gasgemische und Flüssigkeiten geeignet ist. Der HP 350 reduziert den Druck von verdich- teten Gasen oder Flüssigkeiten auf einen max- imalen Hinterdruck von 50 bar. Der Leitungsdruckminderer HP 350 mit inte- griertem Vordruckausgleich gewährleistet auch bei schwankendem Eingangsdruck (sinken- dem Flaschendruck) einen stets konstanten Ausgangsdruck. Der Druckminderer ist als Membrandruck- minderer ausgeführt und speziell für den Hochdruckbereich konzipiert.
Sitzdichtung:	PCTFE		
Membran:	1.4435		
Leckrate:	10 ⁻⁸ (mbar l/s) Heliumlecktest		
Gasreinheit:	≤ 6.0		
Max. Vordruck:	300 bar		
Regelbereich:	0,1-1,7; 1-3,5; 1-7; 1-12; 1-17; 1-30; 1-50 bar		
Betriebstemperatur:	-20°C bis +70°C		
Manometer:	Sicherheitsausführung nach EN 837-1 KL1,6		
Maße (BxHxT):	122 x 123 x 126 mm		
Gewicht:	1750 g		
Anschlüsse:	NPT 3/8" f / NPT 1/2" f		

QUALITÄTSSTANDARD

Die Firma Hornung ist zertifiziert nach **ISO 9001:2008** und **ISO 14001:2009** Alle Einzelteile werden im eigenen Hause gefertigt, montiert und geprüft. Die fertigen Produkte unterliegen somit den strengen Kriterien unserer Qualitätssicherung mit 100%iger Endkontrolle.

HORNING

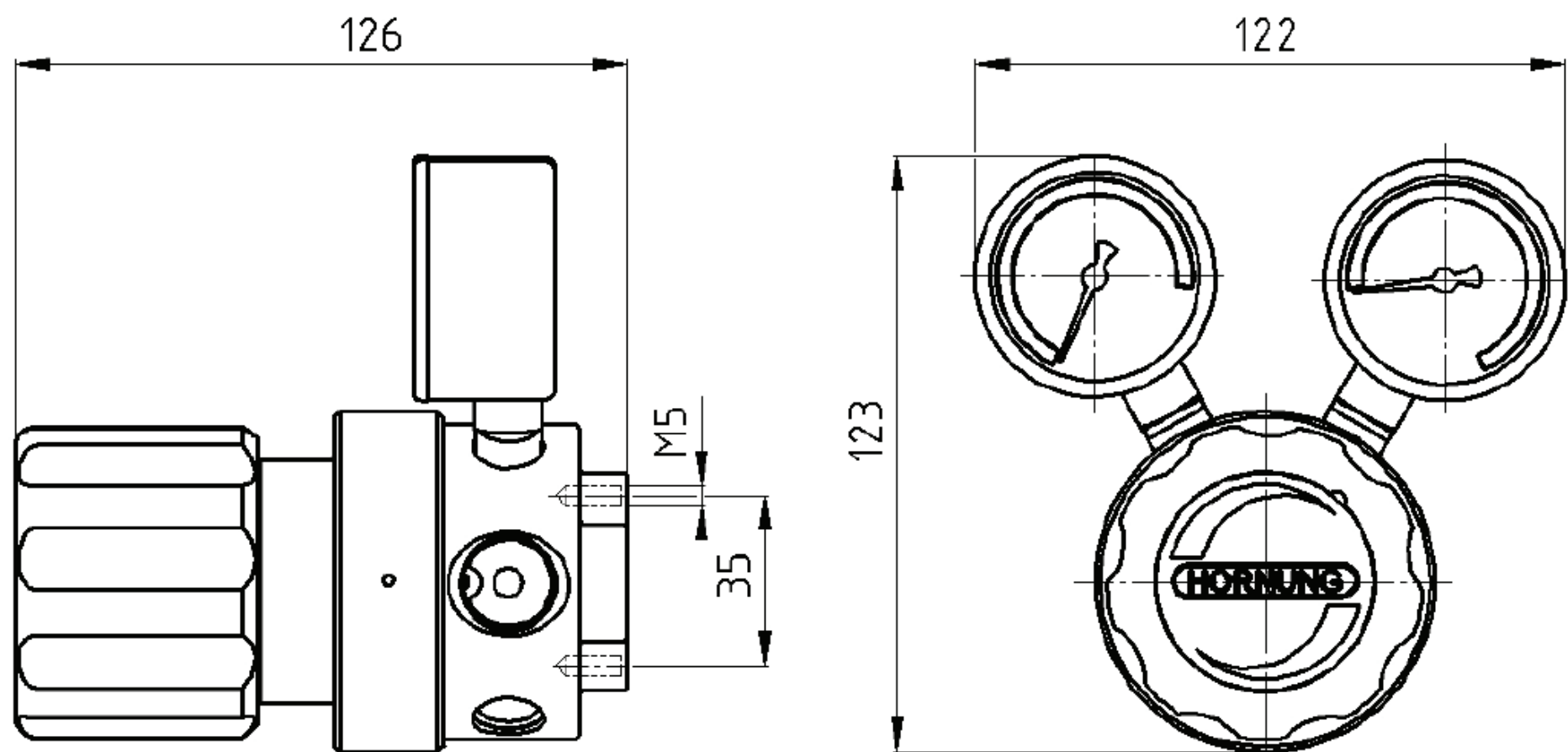
Präzision made in Germany

Rathenastraße 55
63263 Neu-Isenburg

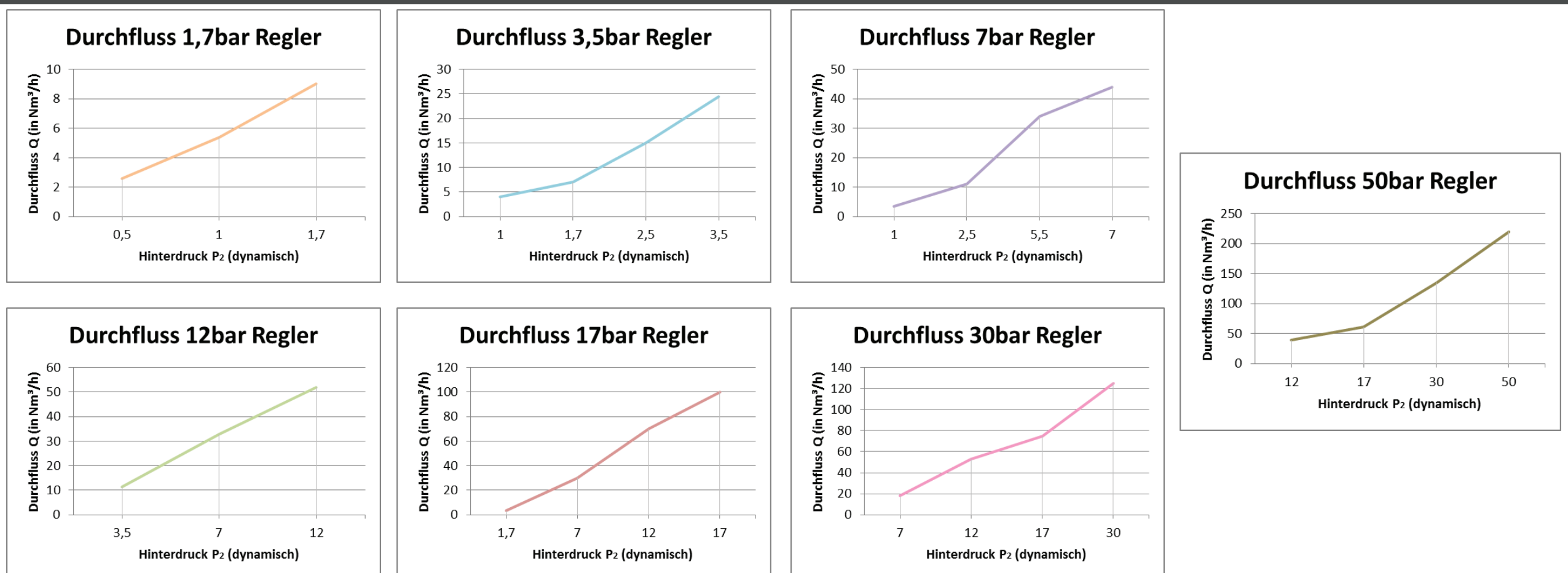
Phone: +49 6102 7883-70
Fax: +49 6102 7883-40

www.hornung.org
info@hornung.org

HP 350



DURCHFLUSSKURVEN



BESTELLANGABEN

Material: 1 = Edelstahl 2 = Messing	Eingang: 1 = links nach rechts 2 = rechts nach links	Druckbereich: 1 = 0,1 - 1,7 bar 2 = 1 - 3,5 bar 3 = 1 - 7 bar 4 = 1 - 12 bar 5 = 1 - 17 bar 6 = 1 - 30 bar 7 = 1 - 50 bar	Manometer: 1 = ohne Manometer 2 = mit Vor- u. Hinterdruck Manometer	Option auf der Vor- und Hinterdruckseite: 0 = NPT 3/8" f 1 = NPT 1/2" f 6 = Klemmringverschraubung 6 mm 8 = Klemmringverschraubung 8 mm 10 = Klemmringverschraubung 10 mm 12 = Klemmringverschraubung 12 mm 15 = Klemmringverschraubung 15 mm		
HP350- Typ	2 Material	3 Eingang	2 Druck	1 Manometer	6 Option	Gasart Gasart

Zubehör: siehe Gesamtkatalog Abschnitt

7. Zubehör
Manometer, Verschraubung