

Druckregelstation ZD 60



Abbildung 1

BESCHREIBUNG

Die Druckregelstation ZD 60 ist in zweiseitiger und einseitiger Ausführung erhältlich.

Die zweiseitige Station (Abb.1 + 2) zum Einbau in zweiseitige Flaschenbatterie und Bündelbatterie - Anlagen garantiert die unterbrechungsfreie Gasversorgung mit manueller Umschaltung.

Die einseitige Station (Abb. 3 + 4) zum Einbau in einseitige Flaschenbatterie- und Bündelbatterie- Anlagen ermöglicht ein sicheres Absperren der Gasversorgung.

Mit der Druckregelstation ZD 60 wird ein Druck von maximal 300 bar auf max.10, 20 oder 30 bar reduziert und konstant gehalten.

Die Druckregelstation besteht aus einem einstufigen Zentraldruckminderer nach DIN EN 961 (ISO 7291), mit Sauerstoff-Zulassung der BAM.

Das integrierte Abblaseventil schützt den Druckminderer vor überhöhtem Hinterdruck.

Ein Doppelabsperrentil (zweiseitige Station), oder ein Hauptabsperrentil (einseitige Station), beide mit Sauerstoff - Zulassung, sind ebenfalls Bestandteil der Station.

Die Baugruppe ist auf einer Wandkonsole befestigt.

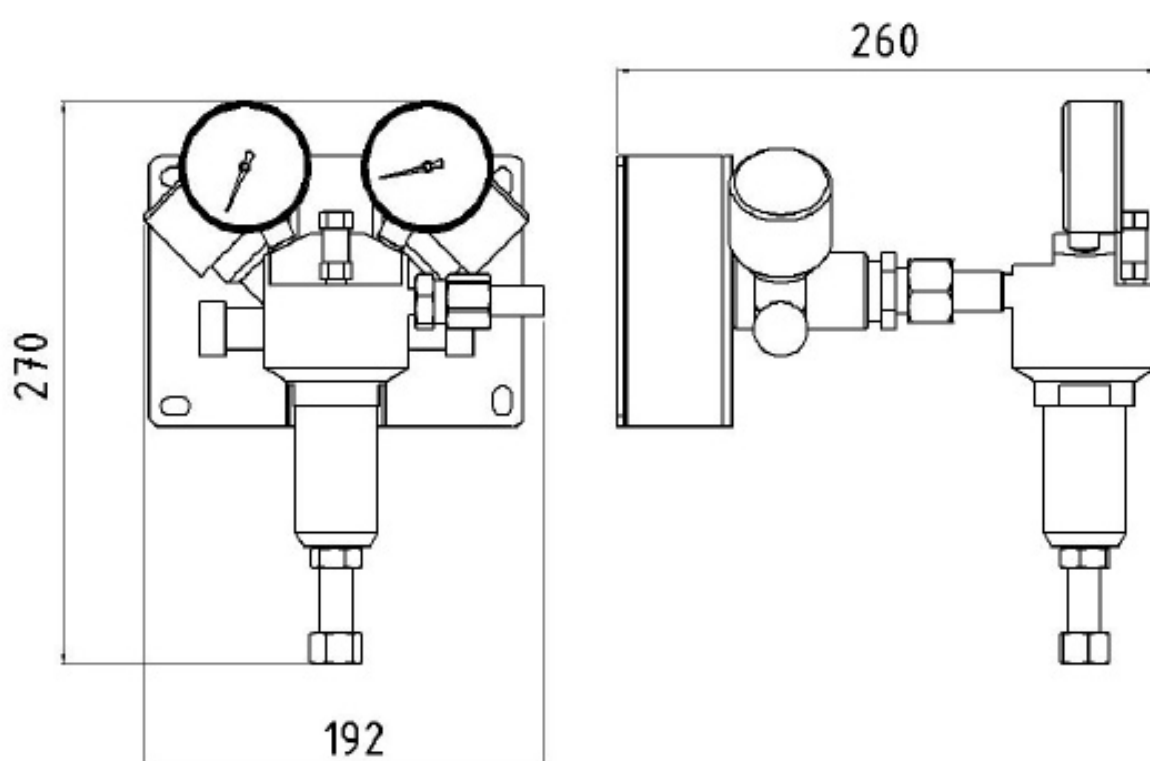
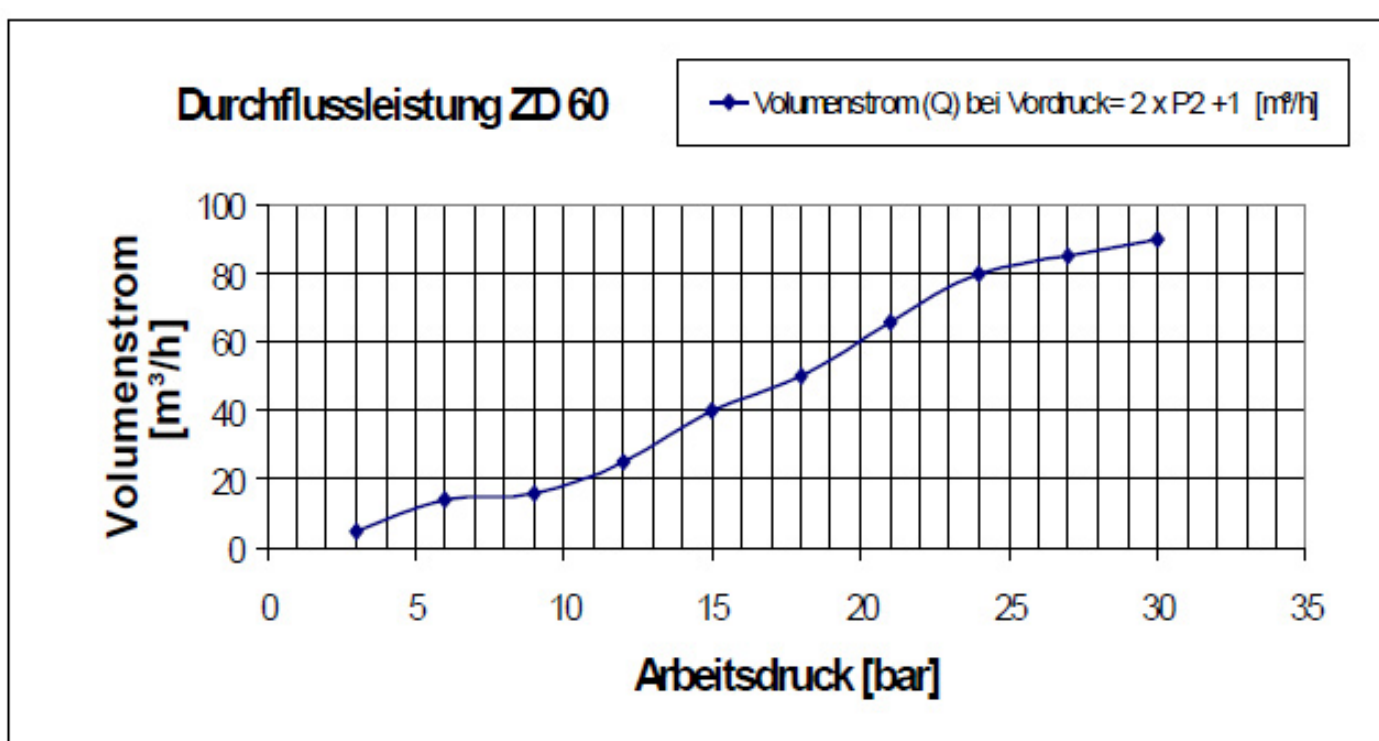


Abb.2



QUALITÄTSSTANDARD

Die Firma Hornung ist zertifiziert nach **ISO 9001:2015** und **ISO 14001:2015** Alle Einzelteile werden im eigenen Hause gefertigt, montiert und geprüft. Die fertigen Produkte unterliegen somit den strengen Kriterien unserer Qualitätssicherung mit 100%iger Endkontrolle.

HORNUNG

Präzision made in Germany

Rathenaustraße 55
63263 Neu-Isenburg

Phone: +49 6102 7883-70
Fax: +49 6102 7883-40

www.hornung.org
info@hornung.org

ZD 60



Abbildung 3

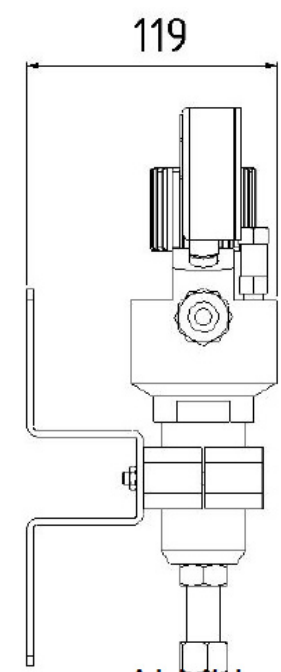
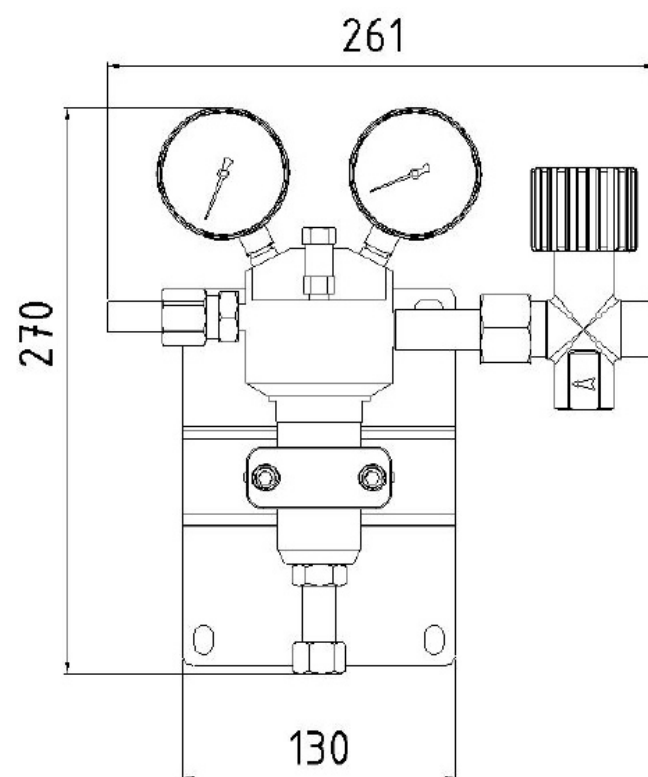


Abbildung 4

Abbildung 3+4: einseitige Druckregelstation (rechts) auch in links lieferbar, Abmaße identisch.

TECHNISCHE DATEN

Material:	Messing	Gewicht:	4500 g (1 s.) 5500 g (2 s.)
Sitzdichtung:	EPDM	Anschlüsse:	Eingang: einseitig: G 3/4 DIN 8542 oder G 3/4 DIN 477
Filter:	Metall, Porengröße 40 µm		zweiseitig: G 3/4 DIN 477
Max. Vordruck:	300 bar		Ausgang: Lötnippel 1/2"
Regelbereich:	1,0 - 30 bar		Manometer: G 1/4
Betriebstemperatur:	-20°C bis +60°C		
Maße:	261 x 270 x 119 mm (1 s.) 192 x 270 x 260 mm (2 s.)		

BESTELLANGABEN

Ausführung:	Eingangsdruck (p1):	Ausgangsdruck (p2):	Anschluss Eingang (nur bei einseitig):
1 = einseitig, rechts	1 = 200 bar	1 = 1 - 10 bar	1 = G 3/4 m DIN 8542
2 = einseitig, links	2 = 300 bar	2 = 1 - 20 bar	2 = G 3/4 m DIN 477/ Nr. 9
3 = zweiseitig		3 = 1 - 30 bar	

Station - Typ	51	-1	1	2	1	Gasart
51	Druckregelstation ZD 60	Typ	Ausführung	p1	p2	Eingangsdruck Gasart

Zubehör:
Hochdruck – Sammelrohr:
siehe Datenblatt „Hochdruck-Sammelrohr“

Hinweis:
siehe auch Datenblätter „Flaschenbatterie – Anlagen“
und „Bündelbatterie – Anlagen“