

ED 06 Druckdosenregler

- Alu-Ausführung bis 12 bar Vordruck



Manometer optional
(ohne Flasche)

TECHNISCHE DATEN		ANWENDUNGSBEREICHE	BESCHREIBUNG
Gehäuse:	Aluminium eloxiert	Gasentnahme aus Druckdosen.	Der Druckdosenregler ist eine Armatur, die insbesondere für die Gasentnahme aus Druckdosen entwickelt wurde.
Sitzdichtung:	FPM (FKM / Viton®)	Dosieren mit reduziertem Arbeitsdruck.	Der Ausgangsdruck ist fix auf 0,6 bar eingestellt.
Membran:	FPM (FKM / Viton®)		Mit dem integrierten Dosierventil kann der Durchfluss exakt eingestellt werden.
Max. Vordruck:	12 bar		Ergonomisches Design und kompakte Abmessungen stehen für geringes Gewicht, optimales Handling und minimale gasberührte Oberflächen.
Hinterdruck:	0,6 bar (fest eingestellt)		Das Manometer zeigt den Fülldruck der Dose an.
Betriebstemperatur:	-20°C bis +60°C		
Manometer:	Sicherheitsausführung nach EN 837-1 KL1,6		
Maße (BxHxT):	85 x 80 x 65 mm		
Gewicht:	215 g		
Anschlüsse:	Eingang : UNEF 7/16" Ausgang: NPT 1/8" f		

QUALITÄTSSTANDARD

Die Firma Hornung ist zertifiziert nach **ISO 9001:2015** und **ISO 14001:2015** Alle Einzelteile werden im eigenen Hause gefertigt, montiert und geprüft. Die fertigen Produkte unterliegen somit den strengen Kriterien unserer Qualitätssicherung mit 100%iger Endkontrolle.

HORNUNG

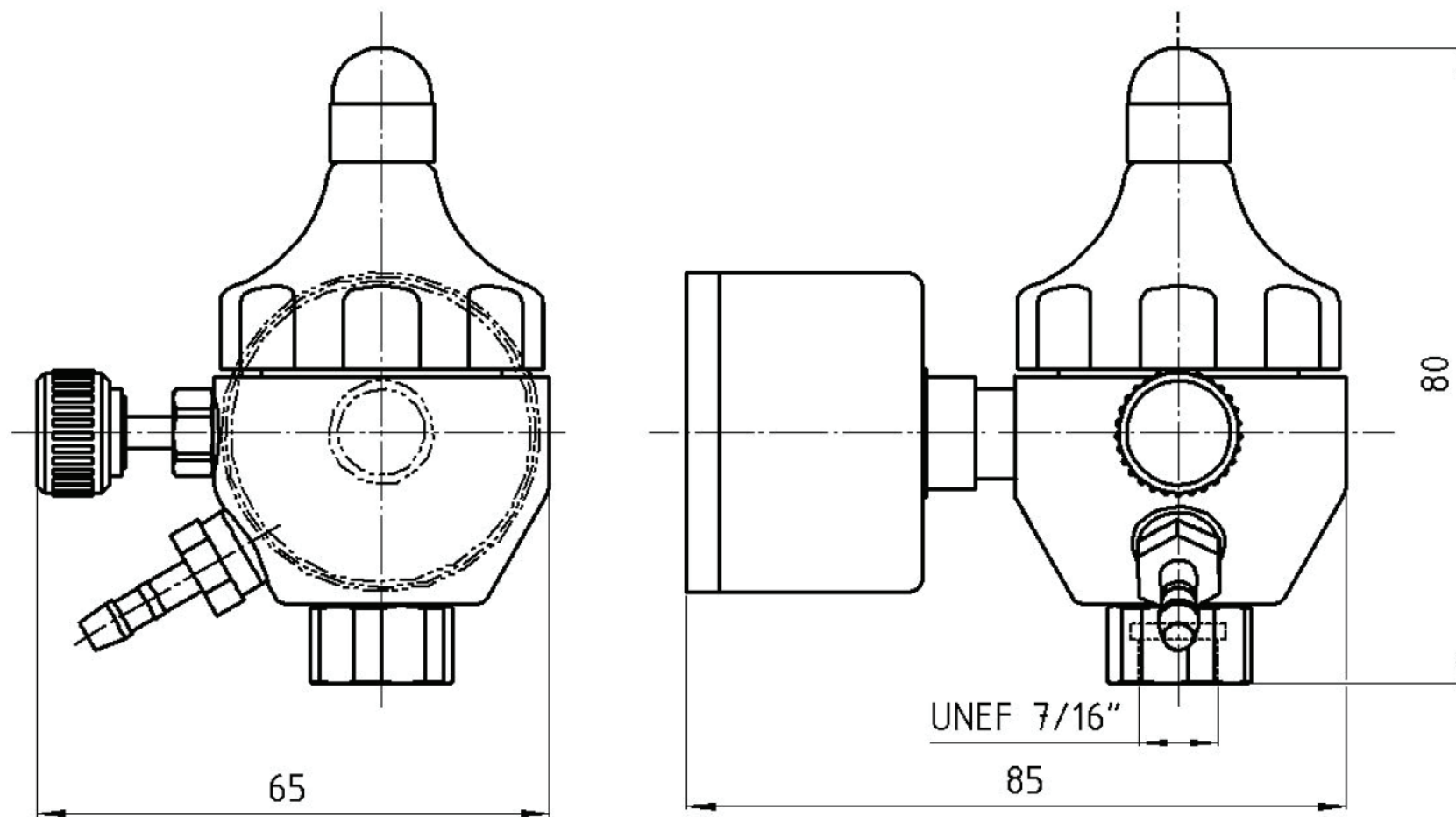
Präzision made in Germany

Rathenaustraße 55
63263 Neu-Isenburg

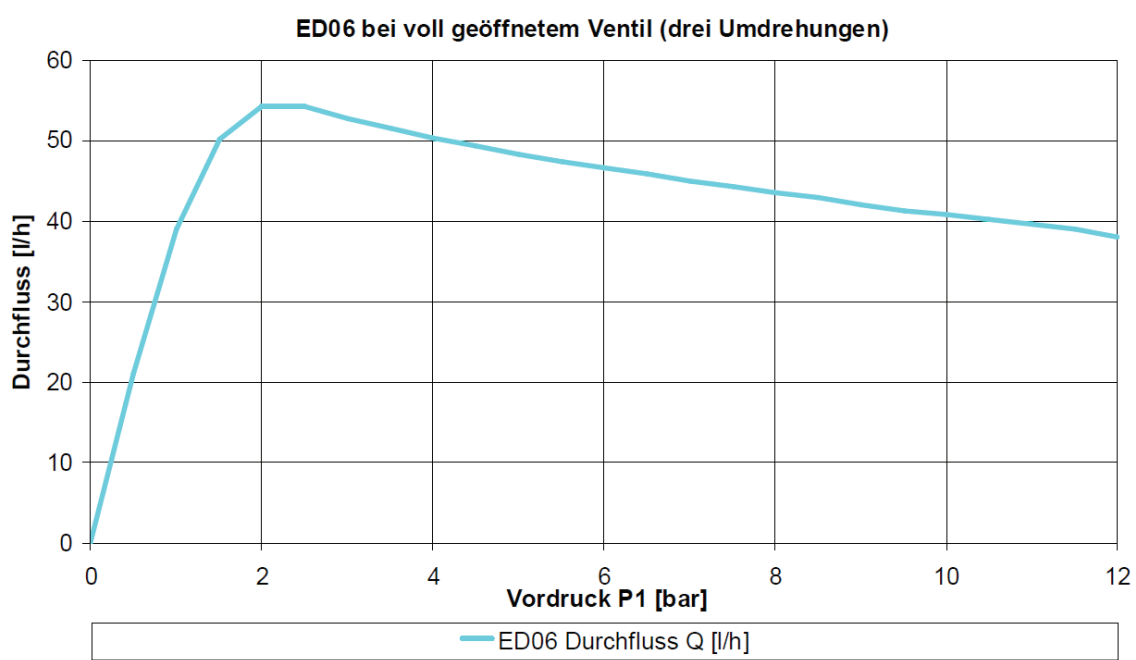
Phone: +49 6102 7883-70
Fax: +49 6102 7883-40

www.hornung.org
info@hornung.org

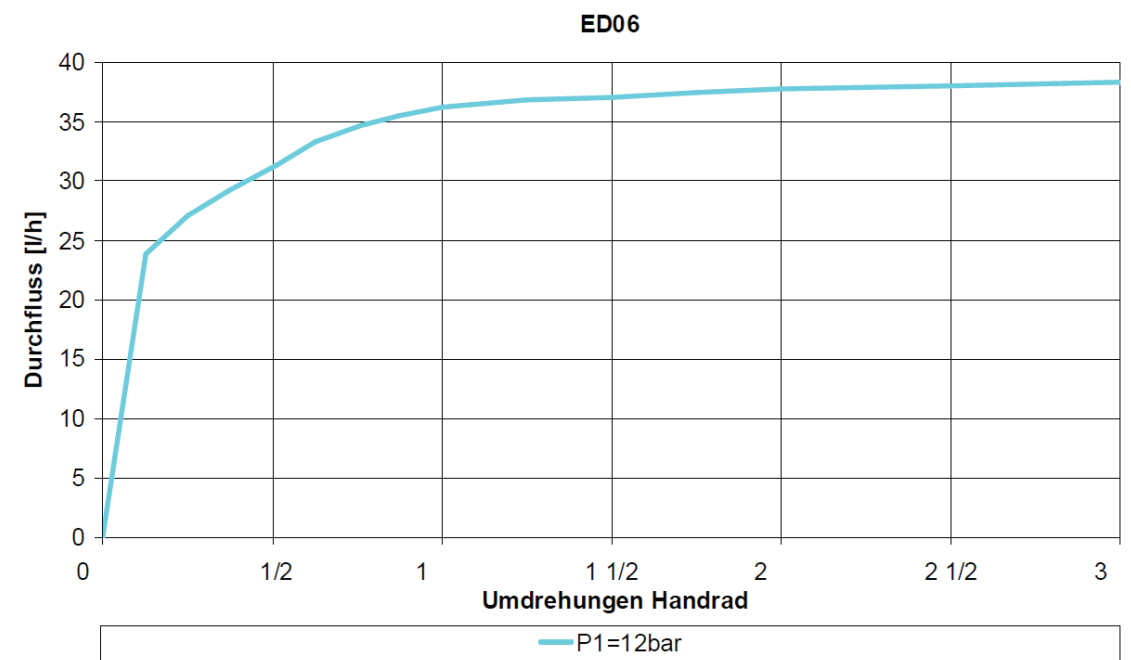
ED 06



ED 06 bei voll geöffnetem Ventil (drei Umdrehungen)



ED 06



BESTELLANGABEN

Manometer:

- 0 = ohne Manometer
- 1 = mit Manometer

Ausgang:

- 0 = NPT 1/8" f
- 1 = Schlauchtülle 3 mm NW
- 2 = Klemmringverschraubung 3 mm
- 3 = Klemmringverschraubung 6 mm

ED06-Typ	1	1
	Manometer	Ausgang

Zubehör: siehe Gesamtkatalog Abschnitt

7. Zubehör,
Schlauchtülle,
Kunststoffklemmringverschraubung,

Edelstahlklemmringverschraubung,
Doppelnippel NPT 1/8 / UNEF 7/16"