

# EF 12 Dosierventil

- Alu-Ausführung bis 12 bar Vordruck



Flowmeter und  
Manometer optional

TECHNISCHE DATEN		ANWENDUNGSBEREICHE	BESCHREIBUNG
Gehäuse:	Aluminium eloxiert	<ul style="list-style-type: none"> <li>- Gasentnahme aus Druckdosen</li> <li>- Dosieren ohne Druckreduzierung</li> </ul>	<p>Das Dosierventil dient der Gasentnahme aus Druckdosen ohne Druckreduzierung.</p> <p>Optional zeigt ein Schwebekörper im Messrohr die eingestellte Gasmenge auf einer Skala an.</p> <p>Ergonomisches Design und kompakte Abmessungen stehen für geringes Gewicht, optimales Handling und minimale gasberührte Oberflächen.</p> <p>Das Manometer zeigt den Fülldruck der Dose an.</p>
Dichtung:	FPM (FKM / Viton®)		
Max. Vordruck:	12 bar		
Betriebstemperatur:	-20°C bis +60°C		
Manometer:	Sicherheitsausführung nach EN 837-1 KL1,6		
Maße (BxHxT):	93 x 92 x 32 mm		
Gewicht:	145 g		
Anschlüsse:			
Eingang:	UNEF 7/16"		
Ausgang:	NPT 1/8" f		

## QUALITÄTSSTANDARD

Die Firma Hornung ist zertifiziert nach **ISO 9001:2015** und **ISO 14001:2015**. Alle Einzelteile werden im eigenen Hause gefertigt, montiert und geprüft. Die fertigen Produkte unterliegen somit den strengen Kriterien unserer Qualitätssicherung mit 100%iger Endkontrolle.

# HORNUNG

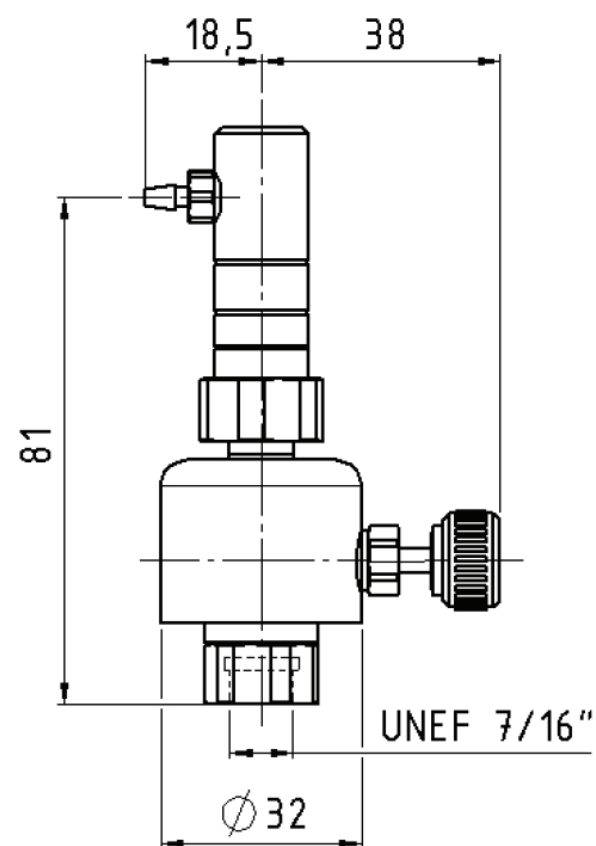
Präzision made in Germany

Rathenaustraße 55  
63263 Neu-Isenburg

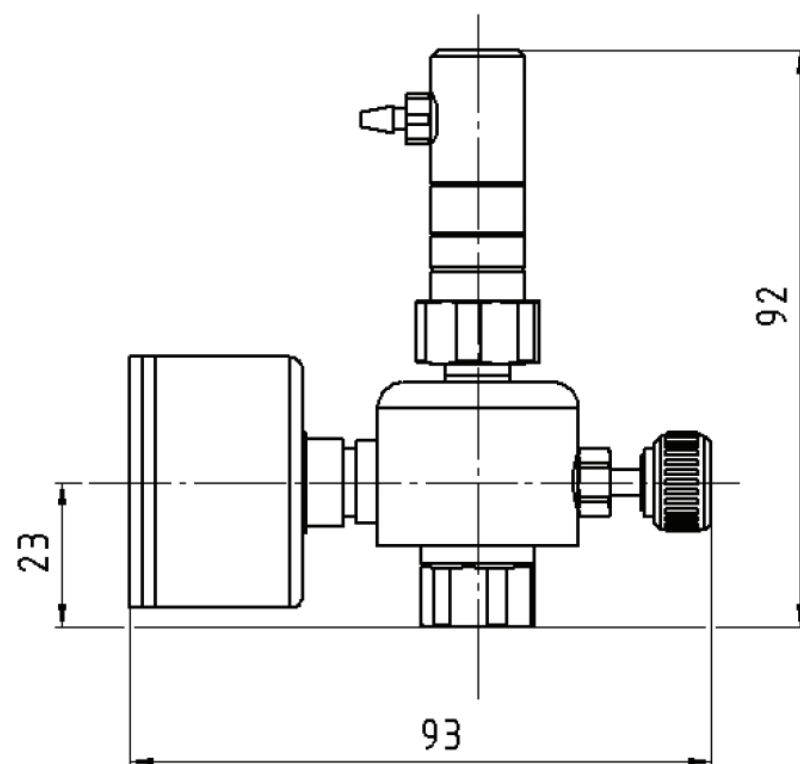
Phone: +49 6102 7883-70  
Fax: +49 6102 7883-40

www.hornung.org  
info@hornung.org

# EF 12

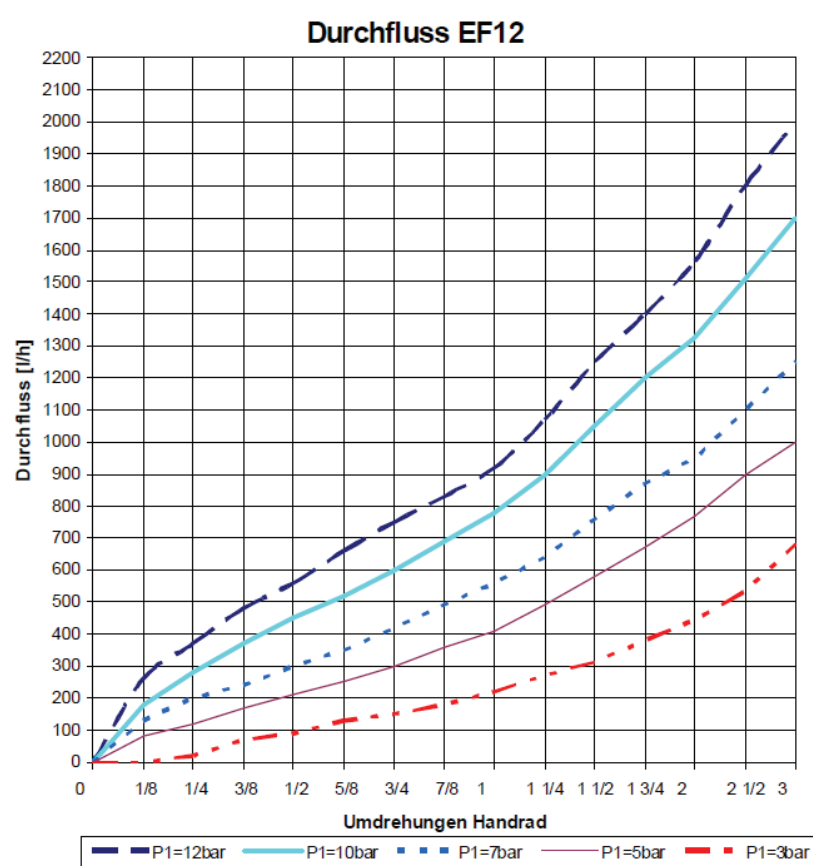


ohne Manometer



mit Manometer

## DURCHFLUSS EF 12



## BESTELLANGABEN

### Manometer:

- 0 = ohne Manometer
- 1 = mit Manometer
- 2 = ohne Durchflussanzeige
- 3 = mit Durchflussanzeige

### Ausgang:

- 0 = NPT 1/8" f
- 1 = Schlauchtülle 3 mm NW
- 2 = Klemmringverschraubung 3 mm
- 3 = Klemmringverschraubung 6 mm

EF12- Typ	1 Manometer	1 Ausgang	2 Durchflussanzeige
--------------	----------------	--------------	------------------------

Zubehör: siehe Gesamtkatalog Abschnitt

7. Manometer