

EV 12 Topventil

- Alu-Ausführung bis 12 bar Vordruck



Manometer optional

TECHNISCHE DATEN		ANWENDUNGSBEREICHE	BESCHREIBUNG
Gehäuse:	Aluminium eloxiert	- Absperrarmatur für Druckdosen	Das Topventil ist ein Absperrventil, das insbesondere für die Gasentnahme aus Druckdosen entwickelt wurde.
Dichtung:	FPM (FKM / Viton®)	- Gasentnahme aus Druckdosen	Das Topventil ist kombinierbar mit dem Druckdosenregler ED 06 oder mit dem Dosierventil EF 12.
Max. Vordruck:	12 bar		Ergonomisches Design und kompakte Abmessungen stehen für geringes Gewicht, optimales Handling und minimale gasberührte Oberflächen.
Betriebstemperatur:	-20°C bis +60°C		Das Manometer zeigt den Fülldruck der Dose an.
Manometer:	Sicherheitsausführung nach EN 837-1 KL1,6		
Maße (BxHxT):	72 x 64 x 32 mm		
Gewicht:	115 g		
Anschlüsse:	Eingang : UNEF 7/16" Ausgang: NPT 1/8" f		

QUALITÄTSSTANDARD

Die Firma Hornung ist zertifiziert nach **ISO 9001:2015** und **ISO 14001:2015** Alle Einzelteile werden im eigenen Hause gefertigt, montiert und geprüft. Die fertigen Produkte unterliegen somit den strengen Kriterien unserer Qualitätssicherung mit 100%iger Endkontrolle.

HORNUNG

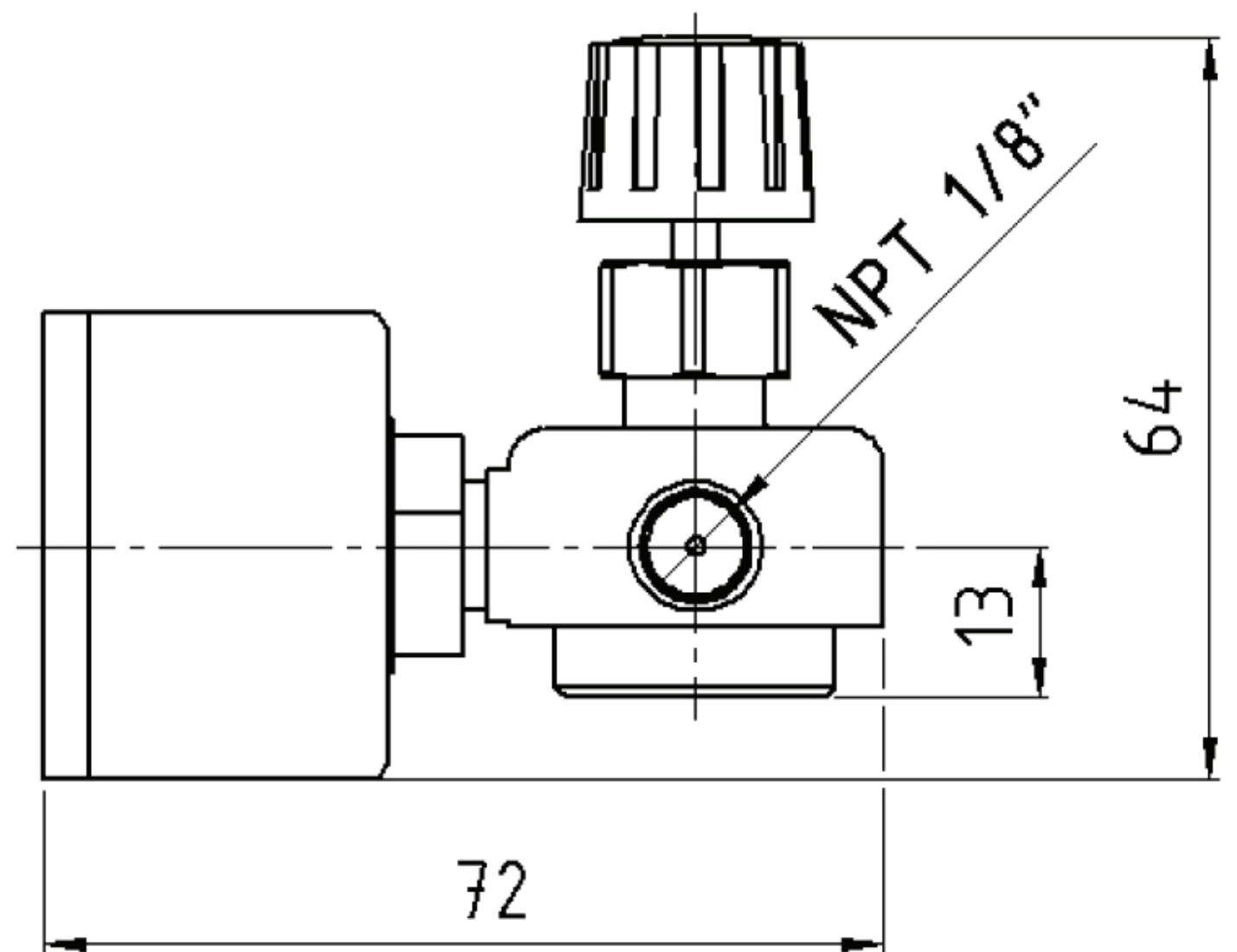
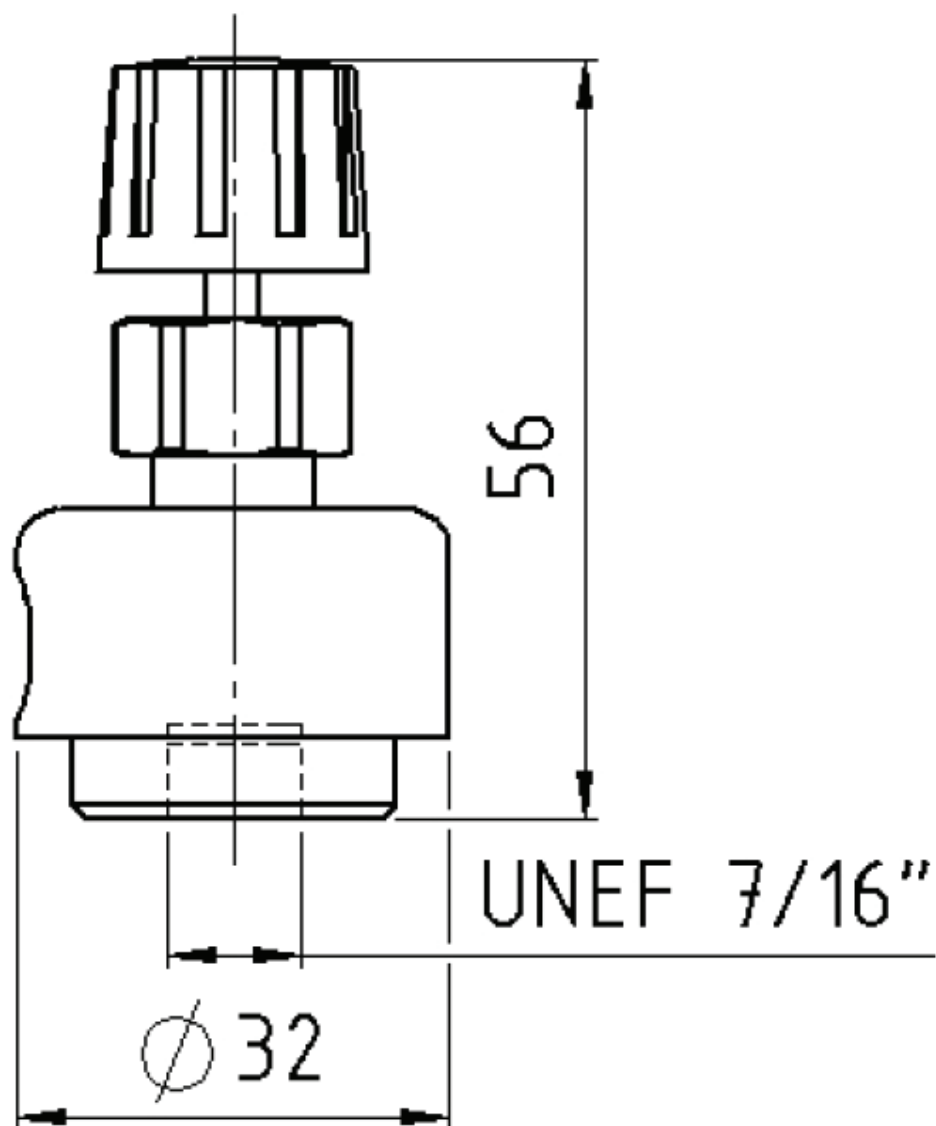
Präzision made in Germany

Rathenaustraße 55
63263 Neu-Isenburg

Phone: +49 6102 7883-70
Fax: +49 6102 7883-40

www.hornung.org
info@hornung.org

EV 12



BESTELLANGABEN

Manometer:

- 0 = ohne Manometer
- 1 = mit Manometer

Ausgang:

- 0 = NPT 1/8" f
- 1 = Schlauchtülle 3 mm NW
- 2 = Klemmringverschraubung 3 mm
- 3 = Klemmringverschraubung 6 mm

EV12-
Typ

1
Manometer

1
Ausgang

Zubehör: siehe Gesamtkatalog Abschnitt

7. Zubehör,
Schlauchtülle,
Kunststoffklemmringverschraubung,

Edelstahlklemmringverschraubung,
Doppelnippel NPT 1/8 / UNEF 7/16"