

Präzisionsdruckminderer FHR 125



TECHNISCHE DATEN		ANWENDUNGSBEREICHE	BESCHREIBUNG
Gehäuse:	Aluminium	Die Einsatzbereiche dieser Druckregler sind speziell dort, wo hohe Anforderungen an die Genauigkeit, stabile Regelung, sowie robuste Bauweise verlangt werden.	Der Druckregler FHR 125 dient der Druckreduzierung von Luft und neutralen Gasen auf Drücke im mbar-Bereich.
Ventilsitz:	Aluminium Ø 3,5 bis Ø 10		
Sitzdichtung:	NBR	Durch unterschiedliche Ventilsitzdurchmesser, sowie diverse Einstellfedern können diese Druckregler auf die individuellen Anforderungen besonders abgestimmt werden, z.B. als Tankbeatmungsregler bei Brenn- und Heizgasregelungen.	Dies wird durch eine sehr dünne Membrane aus verstärktem synthetischem Gummi, sowie einer Hebelübersetzung zur Betätigung des Ventilkolbens erreicht.
Membran:	NBR		
Max. Vordruck:	1,7 / 2,5 / 5 / 10 bar		Das Membrangehäuse kann gegen das Rohrteil stufenlos verdreht werden. Dadurch ist in allen Einbaupositionen eine horizontale Ausrichtung der Membrane möglich.
Regelbereiche:	5 mbar bis 700 mbar		
Betriebstemperatur:	-20°C bis +80°C		
Maße:	233 x 161 x 156 mm		
Gewicht:	1800 g		
Anschlüsse:	Ein / Ausgang G 1"		

QUALITÄTSSTANDARD

Die Firma Hornung ist zertifiziert nach **ISO 9001:2015** und **ISO 14001:2015** Alle Einzelteile werden im eigenen Hause gefertigt, montiert und geprüft. Die fertigen Produkte unterliegen somit den strengen Kriterien unserer Qualitätssicherung mit 100%iger Endkontrolle.

HORNUNG

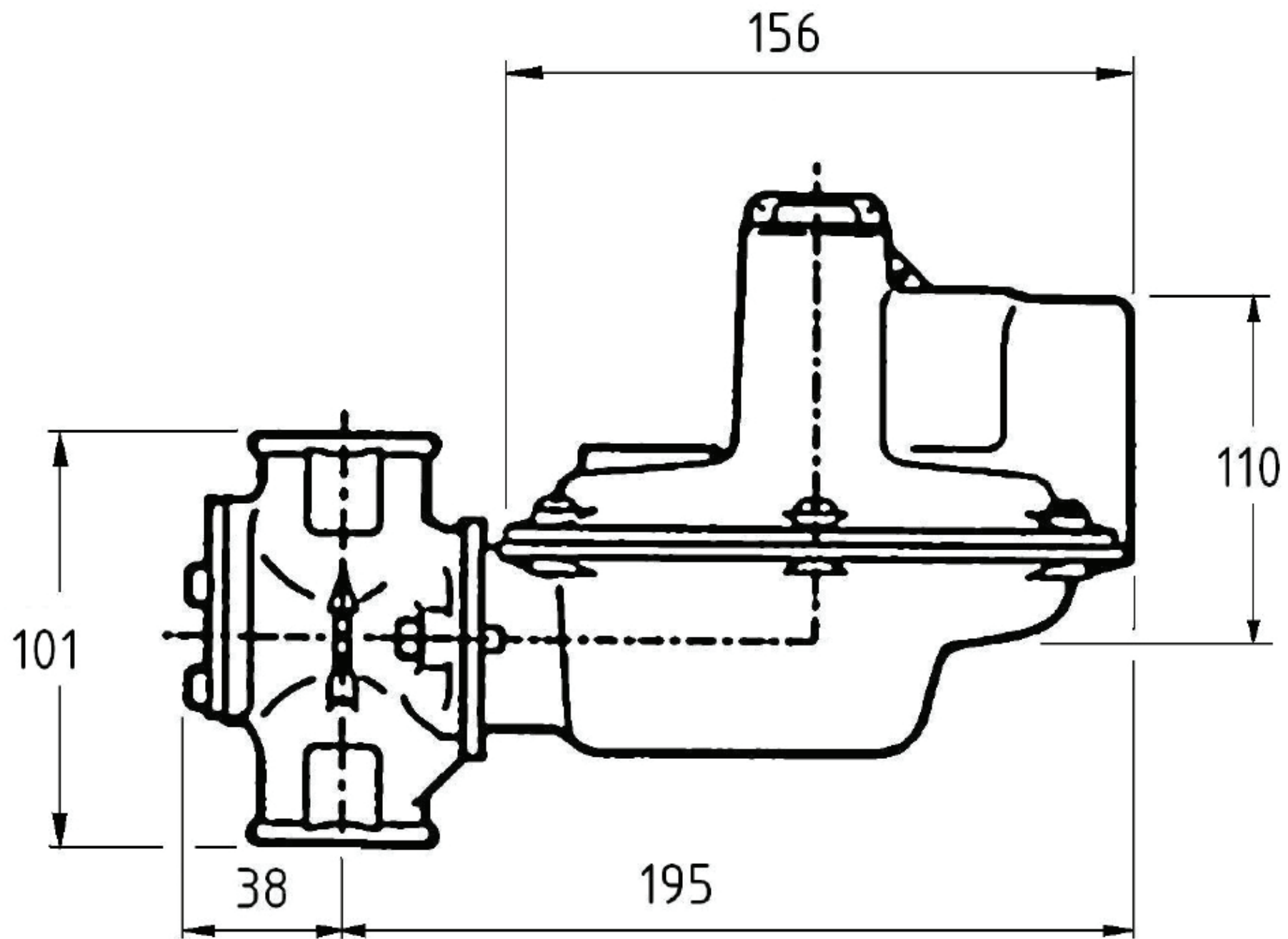
Präzision made in Germany

Rathenaustraße 55
63263 Neu-Isenburg

Phone: +49 6102 7883-70
Fax: +49 6102 7883-40

www.hornung.org
info@hornung.org

FHR 125



LEISTUNGSTABELLEN

FHR 125

siehe Datenblatt / Seite 3 und 4

In den nachfolgenden Leistungstabellen sind die maximalen Durchsätze bei vollständig geöffnetem Ventil in Abhängigkeit von der Sitzgröße bei vorgegebenen Ein- und Ausgangsdrücken angegeben.

Um ein gutes Regelverhalten des Druckminderers zu gewährleisten sollten nie mehr als 90 % der angegebenen Durchflussmenge genutzt werden.

BESTELLANGABEN

Sitzgrößen:

- 1 = 3,5 mm
- 2 = 5,0 mm
- 3 = 8,0 mm
- 4 = 10,0 mm

Druckbereiche:

- 1 = 5 - 15 mbar
- 2 = 12 - 25 mbar
- 3 = 22 - 35 mbar
- 4 = 32 - 50 mbar
- 5 = 45 - 75 mbar
- 6 = 70 - 140 mbar
- 7 = 100 - 300 mbar
- 8 = 250 - 700 mbar

Abblaseventil:

- S1 = ohne Abblaseventil
- S2 = mit Abblaseventil

Druckreglertyp

18 FHR 125

18

Typ

-1

Sitzgröße

2

Druckbereich

S2

Abblaseventil

Gasart

Gasart

Zubehör:

- Flansche DN 25 / PN 10 / Form C