

Präzisionsdruckminderer FHR 250

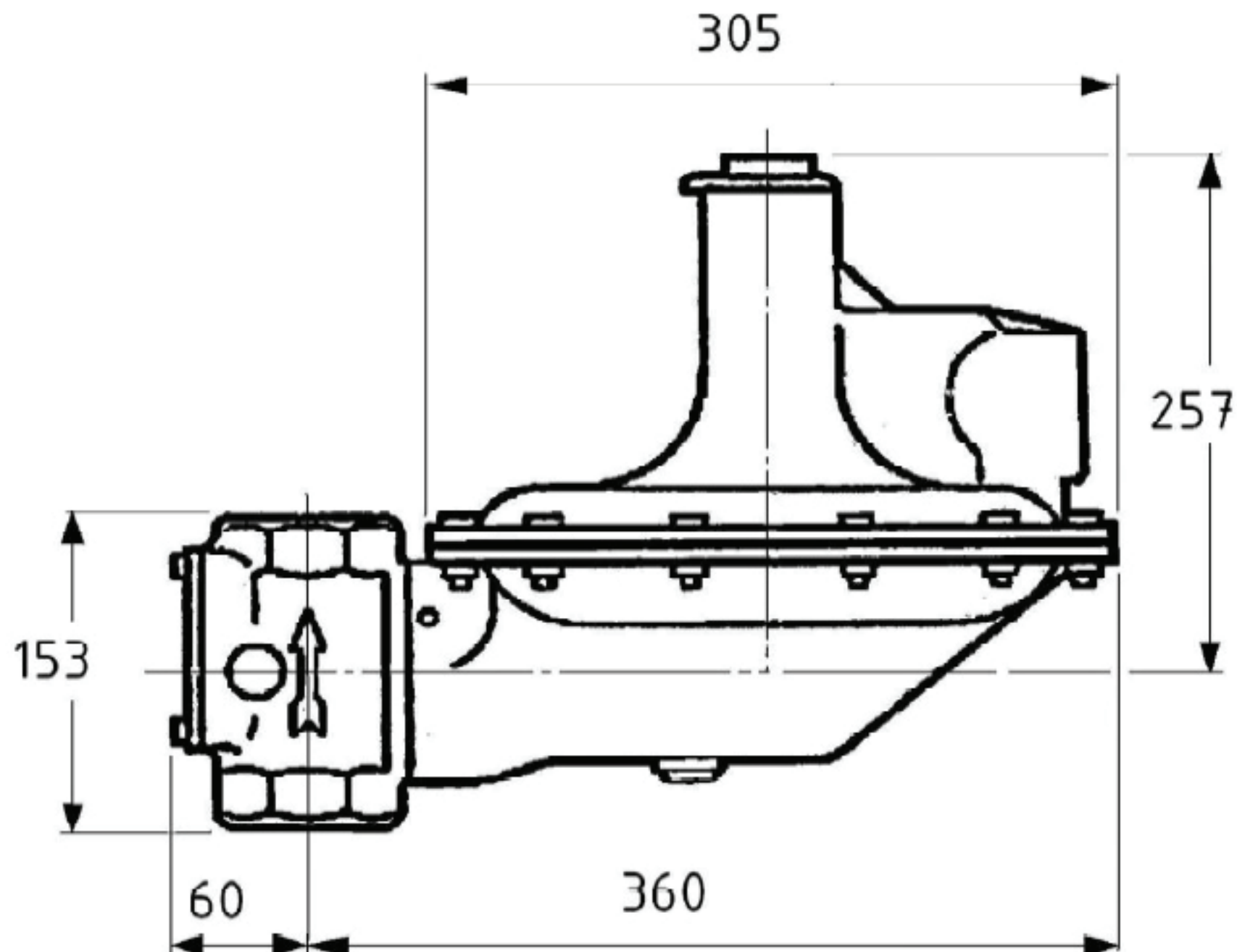


TECHNISCHE DATEN		ANWENDUNGSBEREICHE	BESCHREIBUNG
Gehäuse:	Aluminium	Die Einsatzbereiche dieser Druckregler sind speziell dort, wo hohe Anforderungen an die Genauigkeit, stabile Regelung, sowie robuste Bauweise verlangt werden.	Der Druckregler FHR 250 dient der Druckreduzierung von Luft und neutralen Gasen auf Drücke im mbar-Bereich.
Ventilsitz:	Aluminium Ø 6,3 bis 32 mm		
Sitzdichtung:	NBR	Durch unterschiedliche Ventilsitzdurchmesser, sowie diverse Einstellfedern können diese Druckregler auf die individuellen Anforderungen besonders abgestimmt werden, z.B. als Tankbeatmungsregler bei Brenn- und Heizgasregelungen.	Dies wird durch eine sehr dünne Membrane aus verstärktem synthetischem Gummi, sowie einer Hebelübersetzung zur Betätigung des Ventilkolbens erreicht.
Membran:	NBR		
Max. Vordruck:	1,4 / 2 / 2,75 / 5,5 / 7 / 10 bar		Das Membrangehäuse kann gegen das Rohrteil stufenlos verdreht werden. Dadurch ist in allen Einbaupositionen eine horizontale Ausrichtung der Membrane möglich.
Regelbereich:	8 mbar bis 345 mbar		
Betriebstemperatur:	-20°C bis +80°C		
Maße:	420 x 335 x 305 mm		
Gewicht:	4200 g		
Anschlüsse:	Ein / Ausgang G 2"		

QUALITÄTSSTANDARD

Die Firma Hornung ist zertifiziert nach **ISO 9001:2015** und **ISO 14001:2015** Alle Einzelteile werden im eigenen Hause gefertigt, montiert und geprüft. Die fertigen Produkte unterliegen somit den strengen Kriterien unserer Qualitätssicherung mit 100%iger Endkontrolle.

FHR 250



LEISTUNGSTABELLEN

FHR 250

siehe Datenblatt / Seite 3 und 4

In den nachfolgenden Leistungstabellen sind die maximalen Durchsätze bei vollständig geöffnetem Ventil in Abhängigkeit von der Sitzgröße bei vorgegebenen Ein- und Ausgangsdrücken angegeben.

Um ein gutes Regelverhalten des Druckminderers zu gewährleisten sollten nie mehr als 90 % der angegebenen Durchflussmenge genutzt werden.

BESTELLANGABEN

Sitzgrößen:

- 1 = 6,3 mm
- 2 = 9,5 mm
- 3 = 12,7 mm
- 4 = 16,0 mm
- 5 = 19,0 mm
- 6 = 22,0 mm
- 7 = 25,0 mm
- 8 = 32,0 mm

Druckbereiche:

- 1 = 8 - 15 mbar
- 2 = 14 - 20 mbar
- 3 = 20 - 35 mbar
- 4 = 35 - 70 mbar
- 5 = 70 - 140 mbar
- 6 = 100 - 170 mbar
- 7 = 140 - 210 mbar
- 8 = 210 - 345 mbar

Abblaseventil:

- S1 = ohne Abblaseventil
- S2 = mit Abblaseventil

Druckreglertyp

19 FHR 250

19

Typ

-1

Sitzgröße

2

Druckbereich

S2

Abblasventil

Gasart

Gasart

Zubehör:

- Flansche DN 50 / PN 10 / Form C