

Präzisionsdruckminderer FR 1

- einstufig mit Vordruckausgleich, klein bauend für den mbar Bereich und für die Instrumentierung



Verschraubung und
Manometer optional

TECHNISCHE DATEN		ANWENDUNGSBEREICHE	BESCHREIBUNG
Gehäuse:	Edelstahl 1.4404 elektropoliert bzw. Aluminium eloxiert	Der Präzisionsdruckminderer FR 1 kommt speziell in folgenden Bereichen zum Einsatz:	Der Präzisionsdruckminderer FR 1 ist ein einstufiger Druckminderer aus Edelstahl oder Aluminium der insbesondere für eine präzise Gasentnahme entwickelt wurde.
Ventilsitz:	Edelstahl	<ul style="list-style-type: none"> · Gasanalyse · Gaschromatographie · Verfahrenstechnik · Metallurgie · Laboranwendungen etc. · Gasequalitäten bis 5.0. 	Der FR1 ist sowohl für den Einbau in Rohr- leitungssysteme als auch für den Schalttafel- einbau geeignet.
Dichtungen:	Viton / NBR		Der integrierte Vordruckausgleich gewähr- leistet auch bei großen Änderungen des Eingangsdruckes einen stets konstanten Arbeitsdruck.
Membran:	Viton / NBR / Edelstahl		Im Druckregler ist standardmäßig ein von außen leicht auswechselbares Sintermetall- filterelement integriert.
Max. Vordruck:	12 bar		
Regelbereiche:	50 mbar - 7 bar		
Betriebstemperatur:	-20 bis +70°C		
Maße:	106 x 48 mm		
Gewicht:	240 g		
Anschlüsse:	Ein / Ausgang NPT 1/8" f		

QUALITÄTSSTANDARD

Die Firma Hornung ist zertifiziert nach **ISO 9001:2015** und **ISO 14001:2015** Alle Einzelteile werden im eigenen Hause gefertigt, montiert und geprüft. Die fertigen Produkte unterliegen somit den strengen Kriterien unserer Qualitätssicherung mit 100%iger Endkontrolle.

HORNUNG

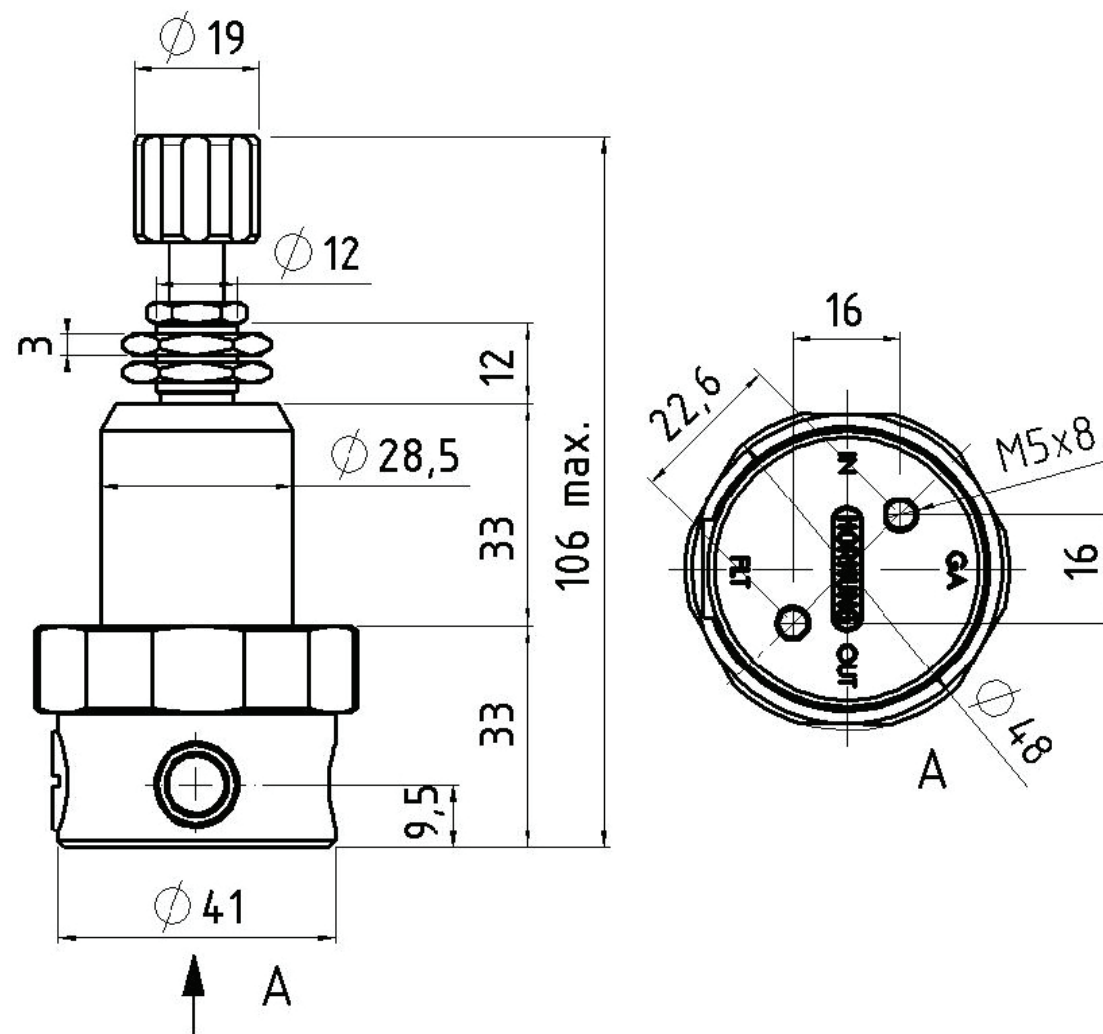
Präzision made in Germany

Rathenaustraße 55
63263 Neu-Isenburg

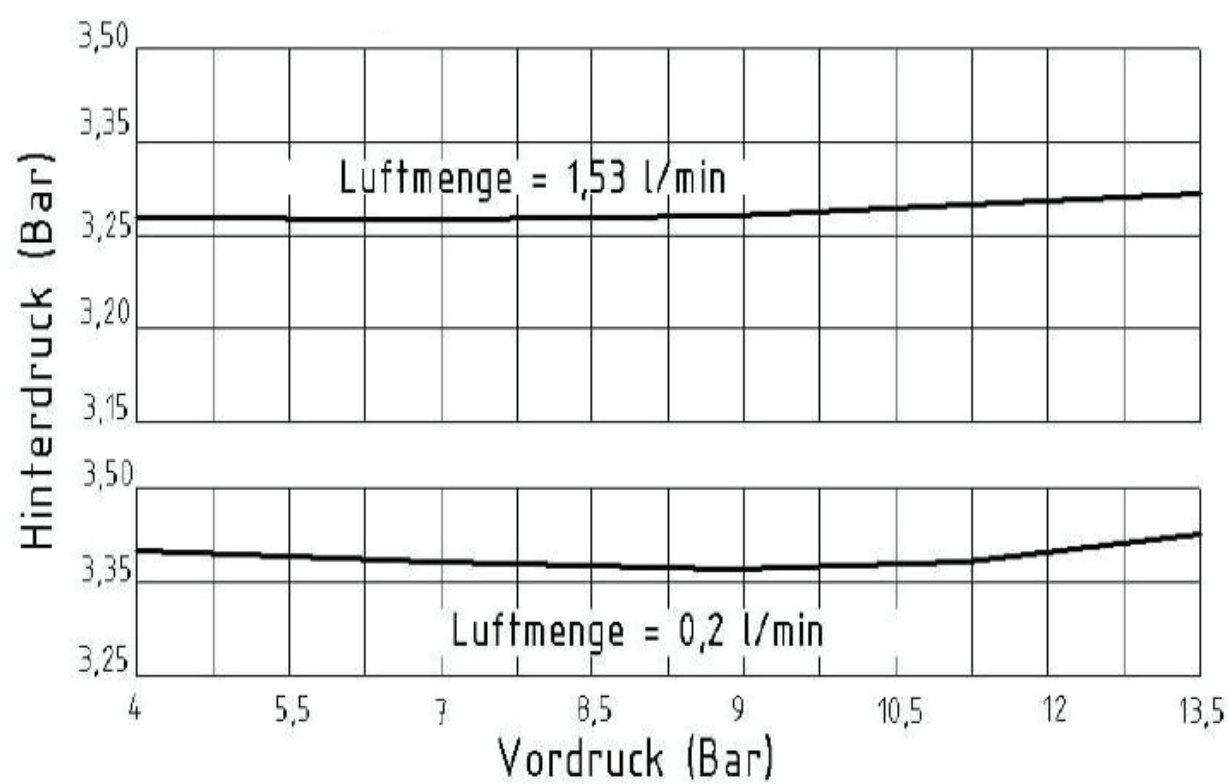
Phone: +49 6102 7883-70
Fax: +49 6102 7883-40

www.hornung.org
info@hornung.org

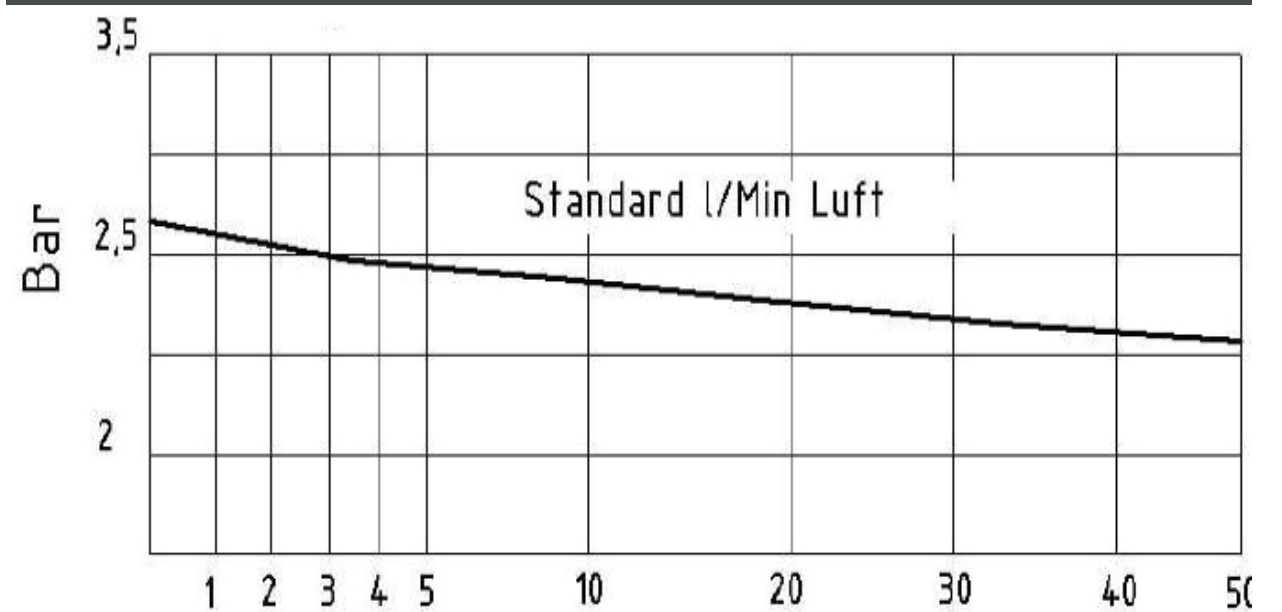
FR 1



ENTSPANNUNGSKURVE



LEISTUNGSKURVE



BESTELLANGABEN

Material:		Membran:		O-Ringe:		Manometer:		Druckbereiche:	
1 = Aluminium		1 = NBR		1 = NBR		0 = ohne Manometer		1 = 170 mbar	
2 = Edelstahl (1.4404)		2 = Viton		2 = Viton		1 = mit Manomete		2 = 350 mbar	
		3 = Edelstahl (1.4435)						3 = 500 mbar	
		4 = Hastelloy (2.4610)						4 = 700 mbar	
								5 = 2,1 bar	
								6 = 4,2 bar	
								7 = 7,0 bar	
Druckreglertyp	27	27-Typ	2	3	2	1	4	Gasart	Gasart
	FR 1		Material	Membran	O-Ringe	Manometer	Druck		

Zubehör:

7. Manometer, Verschraubungen und Zubehör
9. Konsole