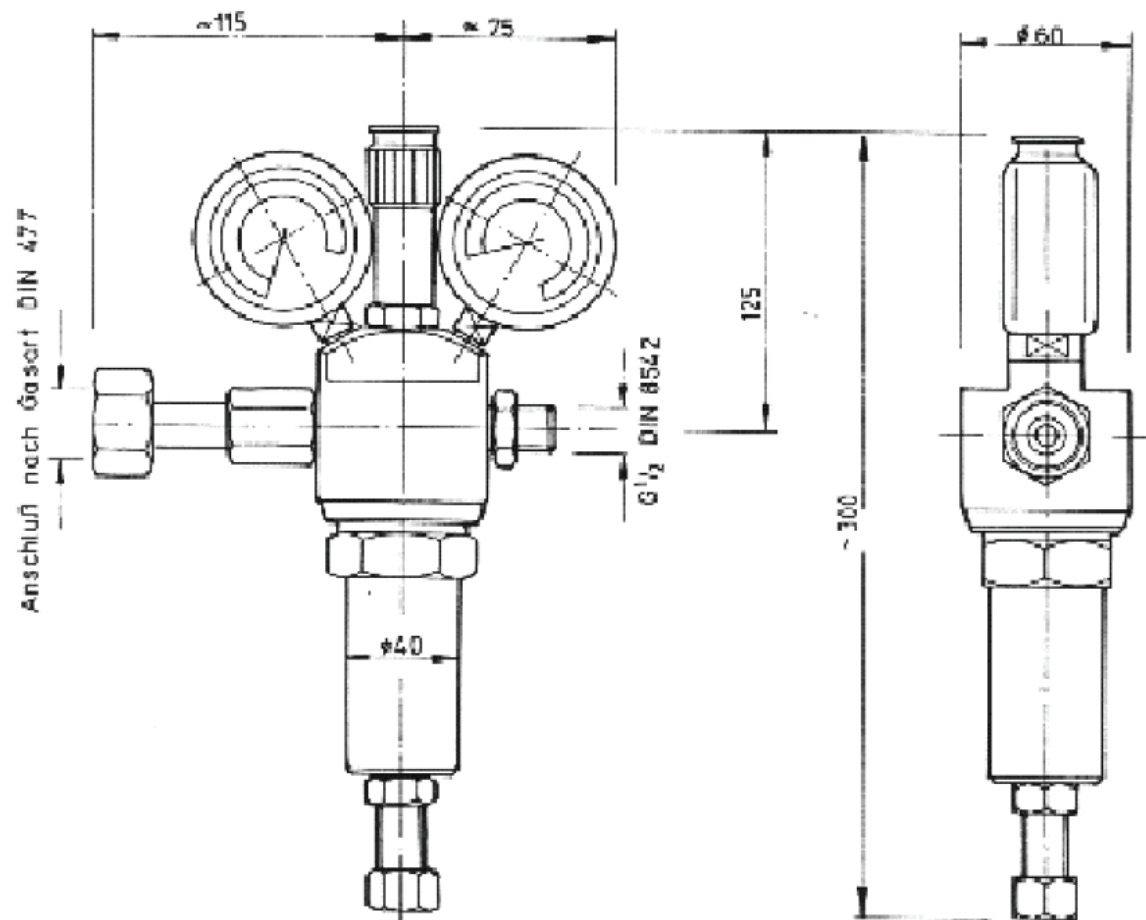
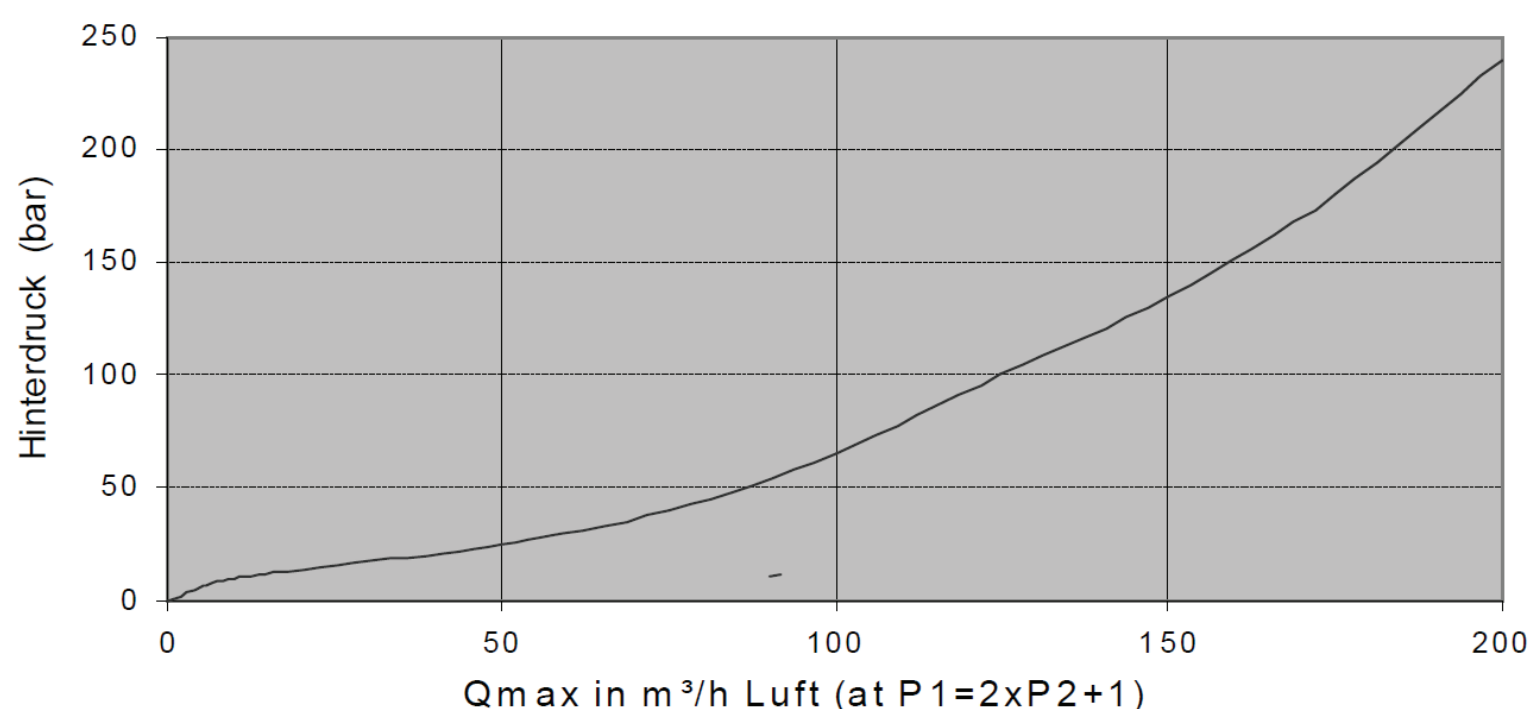


Flaschendruckminderer HD 50/ 100/ 150/ 200



| MODELL | GASART | VORDRUCK P1 | HINTERDRUCK P2 | DURCHFLUSS Q1 | VORDRUCK-ANSCHLUSS | HINTERDRUCK-ANSCHLUSS |
|-------------------------|-----------|--------------|----------------|----------------------------|----------------------------------------|--------------------------|
| HD 50/ 100/ 150/ 200 | NF, F, NC | max. 300 bar | max. 200 bar | 200 m ³ /h Luft | Flaschenanschluss DIN 477-1 / 477-5 | Lötverschraubung Ø 16 |

Durchflußleistung HD 50/100/150/ 200



Als Hochdruckminderer bezeichnet man Druckminderventile, die den hohen Druck aus Sammelbehältnissen (Flaschen, Flaschenbatterien oder Flaschenbündel) auf einen relativ hohen Zwischendruck reduzieren. Die Höhe dieses Druckes hängt von den Gasmengen und -drücken ab, die an den nachgeschalteten Entnahmestellen benötigt werden.

Diese Flaschendruckminderer reduzieren den maximalen Druck von 300 bar auf Arbeitsdrücke von 50/ 100/ 150/ 200 bar.

Die Modelle HD 50/ 100/ 150/ 200 reduzieren den Eingangsdruck von maximal 300 bar auf einen Arbeitsdruck von maximal 200 bar und ist in Messingausführung für nichtkorrosive, brennbare (außer Acetylen) und nicht brennbare Gase sowie in Edelstahlausführung für korrosive Gase verfügbar. Die Modelle HD 50/ 100/ 150/ 200 sind einstufige Druckminderer nach DIN EN 961 (ISO 7291).

Die Druckminderer können mit Abblaseventil und Wandhalterung geliefert werden.

QUALITÄTSSTANDARD

Die Firma Hornung ist zertifiziert nach **ISO 9001:2015** und **ISO 14001:2015** Alle Einzelteile werden im eigenen Hause gefertigt, montiert und geprüft. Die fertigen Produkte unterliegen somit den strengen Kriterien unserer Qualitätssicherung mit 100%iger Endkontrolle.

HORNUNG

Präzision made in Germany

Rathenaustraße 55
63263 Neu-Isenburg

Phone: +49 6102 7883-70
Fax: +49 6102 7883-40

www.hornung.org
info@hornung.org