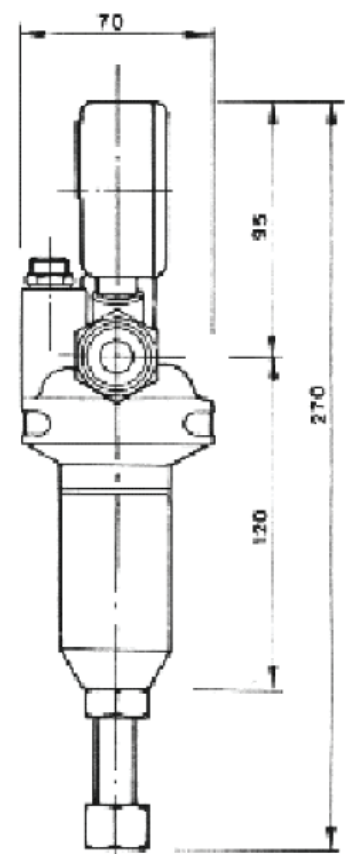
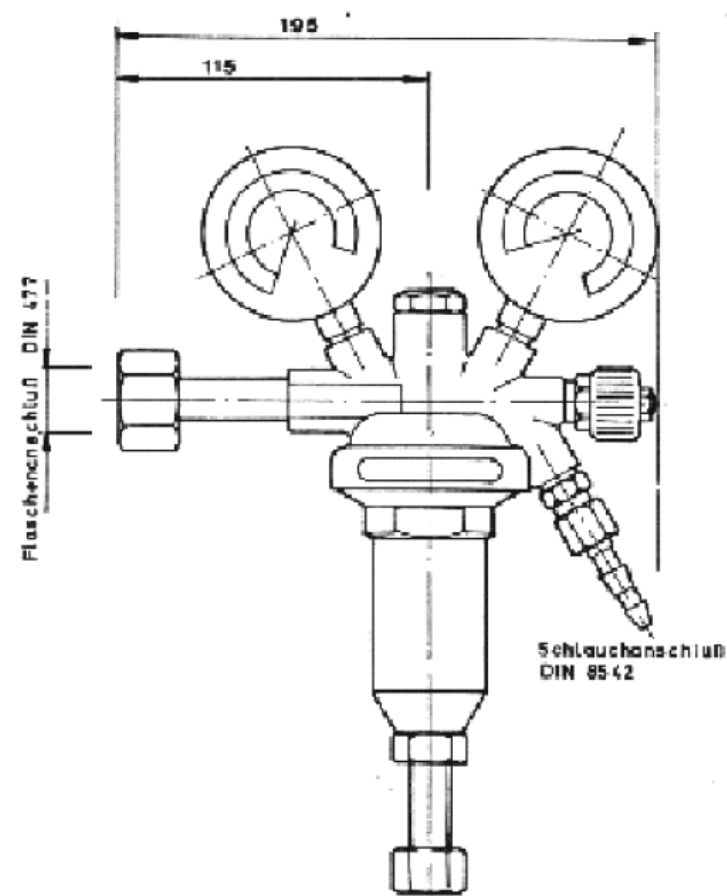
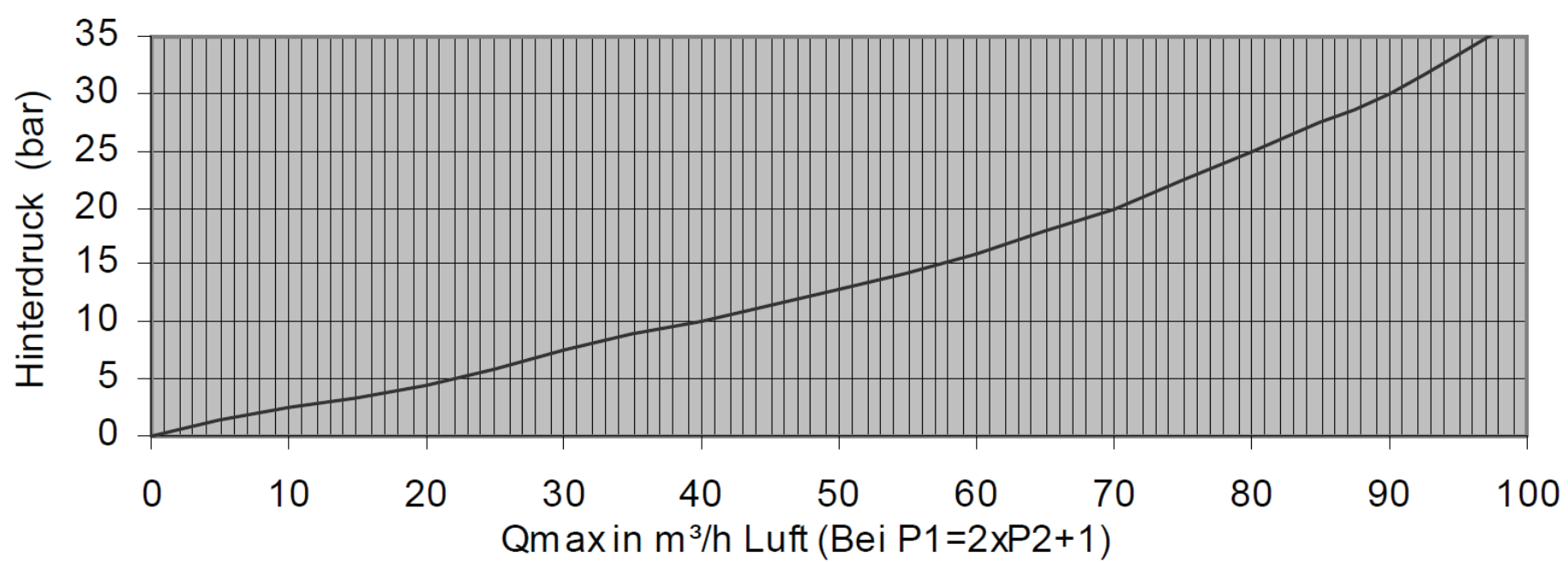


# Flaschendruckminderer HD 30



MODELL	GASART	VORDRUCK P1	HINTERDRUCK P2	DURCHFLUSS Q1	VORDRUCK-ANSCHLUSS	HINTERDRUCK-ANSCHLUSS
HD 30	F, NF, NC	max. 300 bar	max. 30 bar	max. 80 m <sup>3</sup> /h Luft	Flaschenanschluss DIN 477-1 / 477-5	DIN EN 560

Durchflußleistung HD 30



Der Flaschendruckminderer HD 30 reduziert den Flaschendruck von verdichteten und unter Druck gelösten Gasen, sowie von Flüssiggasen von max. 300 bar auf einen max. Druck von 30 bar.

Der Druckminderer kann für andere Gase in vernickelter oder verchromter Ausführung, mit Metallmembran und Handanschluss geliefert werden.

## QUALITÄTSSTANDARD

Die Firma Hornung ist zertifiziert nach **ISO 9001:2015** und **ISO 14001:2015**. Alle Einzelteile werden im eigenen Hause gefertigt, montiert und geprüft. Die fertigen Produkte unterliegen somit den strengen Kriterien unserer Qualitätssicherung mit 100%iger Endkontrolle.

# HORNUNG

Präzision made in Germany

Rathenaustraße 55  
63263 Neu-Isenburg

Phone: +49 6102 7883-70  
Fax: +49 6102 7883-40

www.hornung.org  
info@hornung.org