

Flaschendruckminderer HP 102

- einstufig in Edelstahl elektropoliert mit Spüleinrichtung für korrosive Gase



TECHNISCHE DATEN		ANWENDUNG	BESCHREIBUNG
Gehäuse:	Edelstahl 1.4404 elektropoliert	Speziell für korrosive Gase oder Gasgemische, die bei niedrigen Arbeitsdrücken entnommen werden sollen und deren Dampf- oder Fülldrücke (z.B. korrosive Prüfgasgemische) schon in etwas höherem Bereich liegen und die Anforderungen an Sicherheit, Dichtigkeit und Materialverträglichkeit besonders ausgeprägt sind.	Der Druckminderer HP 102 ist ein einstufiger Flaschendruckminderer mit Fremdgasspülung, der besonders für die Gasentnahme korrosiver Gase und Gasgemische aus Einzelflaschen entwickelt wurde. Der Druckminderer ist standardmäßig mit einem gasartspezifischen Flaschenanschluss nach DIN 477 sowie einem Abblaseventil ausgerüstet.
Sitzdichtung:	PCTFE		
Membran:	1.4435		
Leckrate nach außen:	10 ⁻⁸ mbar l/s Heliumlecktest		
Gasreinheit:	≤ 6.0		
Max. Vordruck:	300 bar		
Regelbereich:	0,1-3, 1-6; 1-12; 1-17 bar		
Betriebstemperatur:	-20°C bis +70°C		
Manometer:	Sicherheitsausführung nach EN 837-1 KL1,6		
Maße (BxHxT):	205 x 95 x 205 mm		
Gewicht:	2200 g		
Anschlüsse:	NPT 1/4" f		

QUALITÄTSSTANDARD

Die Firma Hornung ist zertifiziert nach **ISO 9001:2015** und **ISO 14001:2015**. Alle Einzelteile werden im eigenen Hause gefertigt, montiert und geprüft. Die fertigen Produkte unterliegen somit den strengen Kriterien unserer Qualitätssicherung mit 100%iger Endkontrolle.

HORNUNG

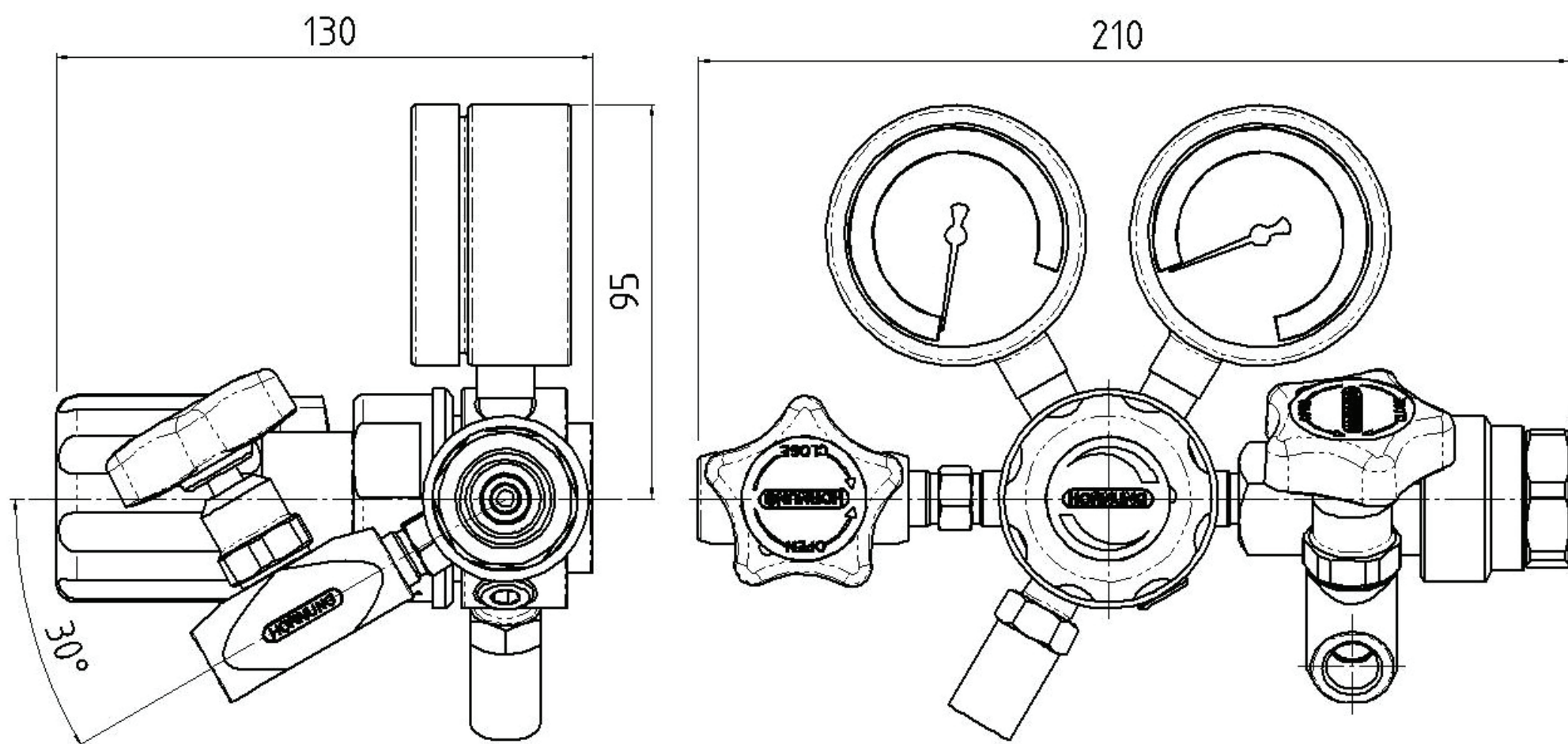
Präzision made in Germany

Rathenaustraße 55
63263 Neu-Isenburg

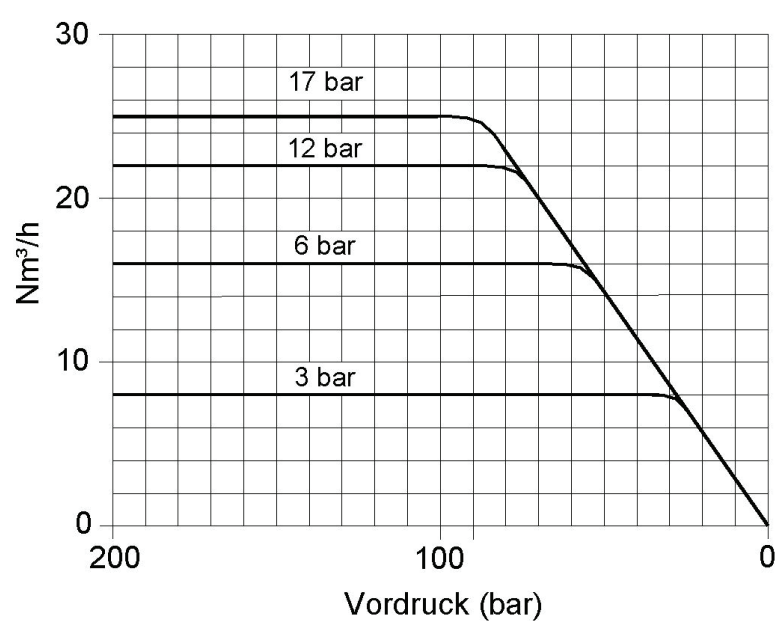
Phone: +49 6102 7883-70
Fax: +49 6102 7883-40

www.hornung.org
info@hornung.org

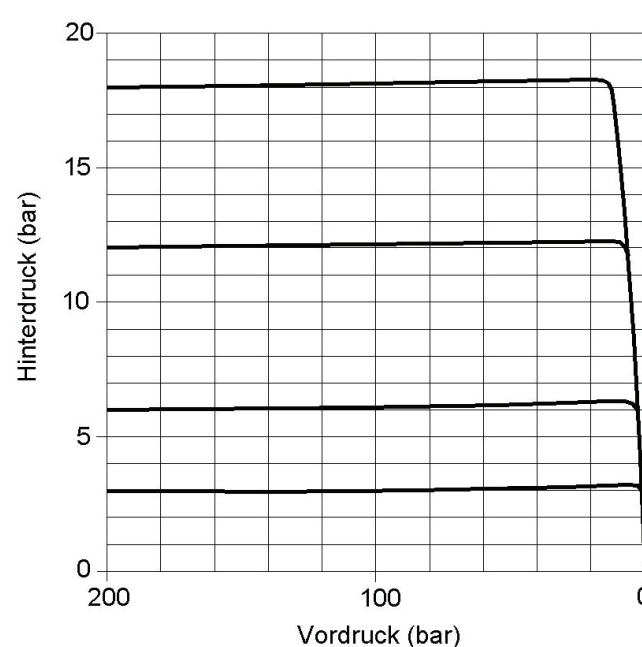
HP 102



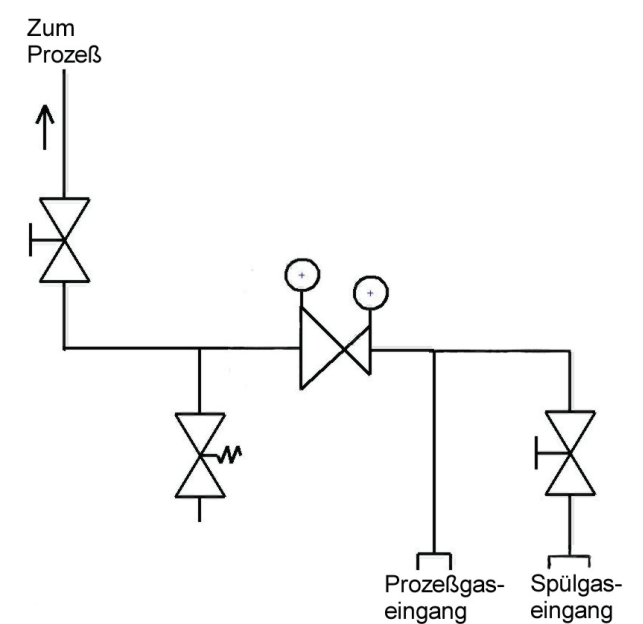
LEISTUNGSKURVE



ENTSPANNUNGSKURVE



FLIEßSCHEMA



BESTELLANGABEN

Vordruck:

- 1 = 200 bar
- 2 = 300 bar

Druckbereich:

- 2 = 0,1 - 3 bar
- 3 = 1 - 6 bar
- 4 = 1 - 12 bar
- 5 = 1 - 17 bar

Option auf der Hinterdruckseite:

- 0 = 1/4" NPT - Innengewinde
- 1 = Klemmringverschraubung 6 mm
- 2 = Membranabsperventil
- 3 = Membrandosierventil

Druckreglertyp 1-stufig
mit Spüleinrichtung 68

68-
Typ

1
Vordruck

2
Druck

2
Option

Gasart
Gasart

Zubehör: siehe Gesamtkatalog Abschnitt

5. Membranabsper- und Dosierventile
7. Zubehör