

Flaschendruckminderer HP 104

- Miniaturdruckminderer mit Vordruckausgleich aus Messing matt verchromt oder Edelstahl elektropoliert



Verschraubung optional

TECHNISCHE DATEN		ANWENDUNG	BESCHREIBUNG
Gehäuse:	Edelstahl 1.4404 elektropoliert bzw. Messing, vernickelt und matt verchromt	Speziell für Gase mit hohen Anforderungen an Reinheit bis 6.0, Sicherheit und Dichtheit.	Der Druckregler HP 104 ist ein einstufiger Flaschendruckminderer aus Edelstahl 1.4404 elektropoliert oder Messing vernickelt und verchromt, der insbesondere für die Gasentnahme aus Einzel- flaschen (speziell auch Lecture bottles bzw. Kleinstahlflaschen) entwickelt wurde und sich ganz besonders für den ambulanten Feld- oder Laboreinsatz eignet, wobei der Anspruch auf hohe Druckkonstanz dabei aber nicht aufgegeben werden soll. Der Druckminderer ist standardmäßig mit einem gasartspezifischen Flaschen-Handanschluss nach DIN 477 ausgerüstet und ohne Werkzeug montierbar. Der integrierte Vordruckausgleich gewährleistet während der gesamten Flaschenentleerung einen stets konstanten Arbeitsdruck. Ergonomisches Design und kompakte Abmessungen stehen für geringes Gewicht, optimales Handling und minimale gasberührte Oberflächen. Präzise Druckregelung und exakte Gas-abspernung ermöglichen eine fein dosierbare Gasentnahme und somit die optimale Versorgung von Analysegeräten im Labor und beim ambulanten Feldeinsatz. Ein speziell konzipiertes Abblaseventil schützt vor der Entstehung von Überdruck im Arbeitsdruckbereich.
Sitzdichtung:	PCTFE	Durch unser Ultraschallreinigungsverfahren sind die Druckregler ECD – tauglich.	
Membran:	1.4435 / Hastelloy	Zur Applikation von Spezial- und Reinstgasen kommt der HP 104 in folgenden Bereichen zum Einsatz:	
Leckrate nach außen:	10 ⁻⁸ mbar l/s	- Pharmazie - Chemie - Petrochemie - Umweltschutztechnik - Luft -und Raumfahrttechnik - Fahrzeugtechnik - Nahrungsmittelindustrie - Forschung und Wissenschaft.	
Gasreinheit:	≤ 6.0	Prinzipiell in allen Sparten, in denen hohe Anforderungen an eine präzise Gasentnahme gestellt werden.	
Max. Vordruck:	200 bar		
Regelbereich oder:	0,5 - 4; 1-10 bar fest eingestellt		
Betriebstemperatur:	-20°C bis +70°C		
Manometer:	Sicherheitsausführung nach EN 837-1 KL1,6		
Maße (BxHxT):	106 x 97 x 112 mm		
Gewicht:	700 g		
Ausgang:	NPT 1/8" f		

QUALITÄTSSTANDARD

Die Firma Hornung ist zertifiziert nach **ISO 9001:2015** und **ISO 14001:2015** Alle Einzelteile werden im eigenen Hause gefertigt, montiert und geprüft. Die fertigen Produkte unterliegen somit den strengen Kriterien unserer Qualitätssicherung mit 100%iger Endkontrolle.

HORNING

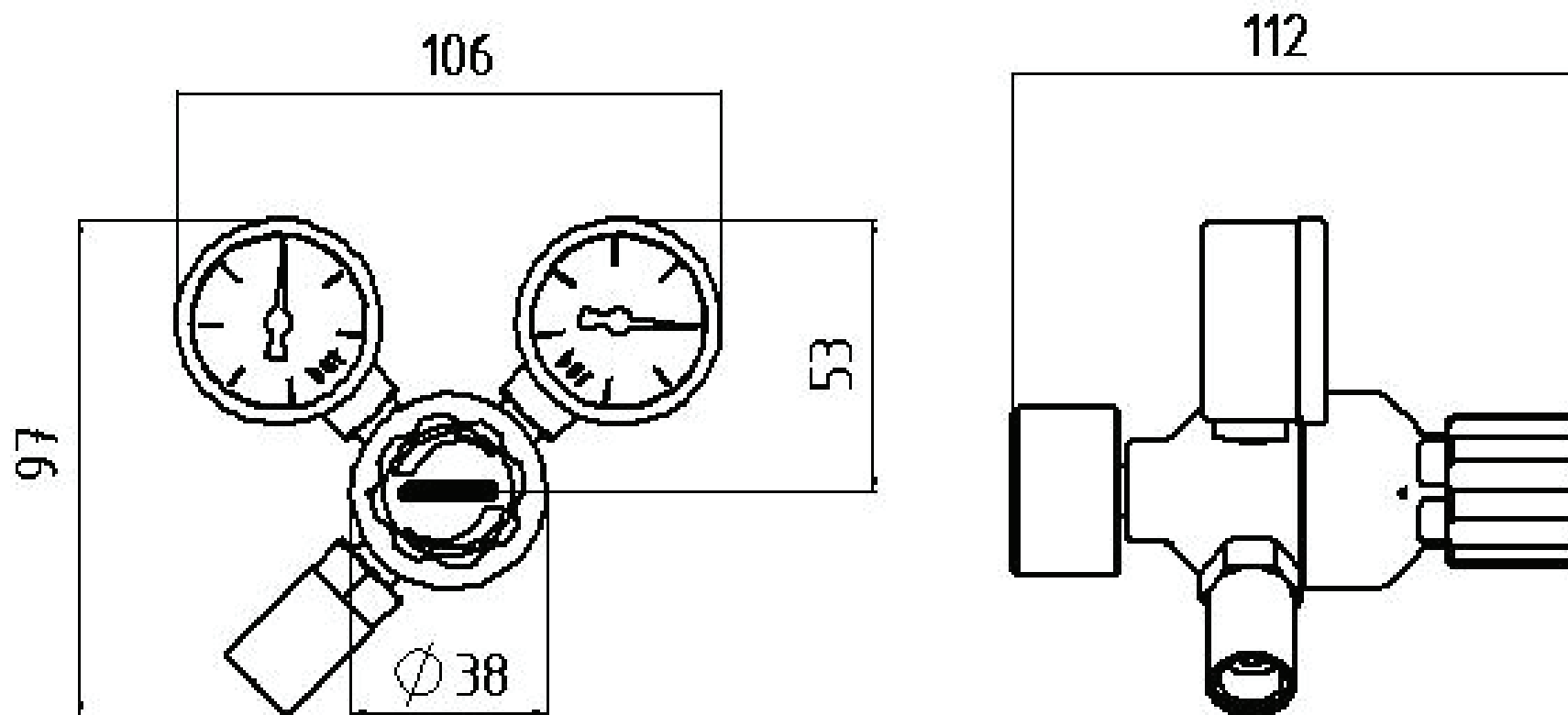
Präzision made in Germany

Rathenaustraße 55
63263 Neu-Isenburg

Phone: +49 6102 7883-70
Fax: +49 6102 7883-40

www.hornung.org
info@hornung.org

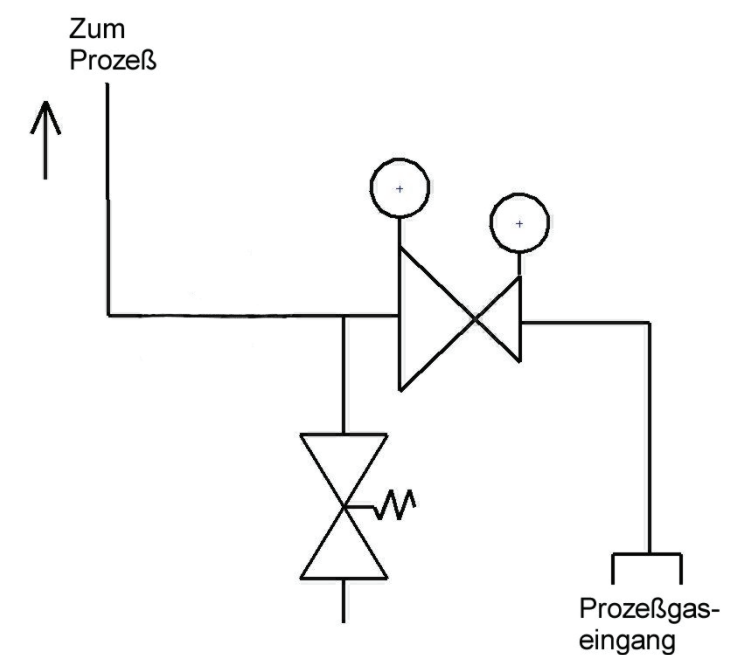
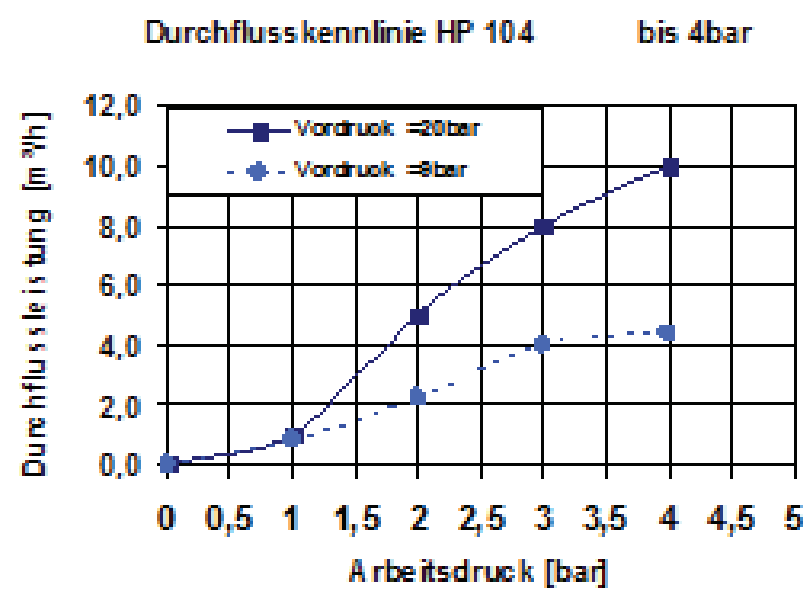
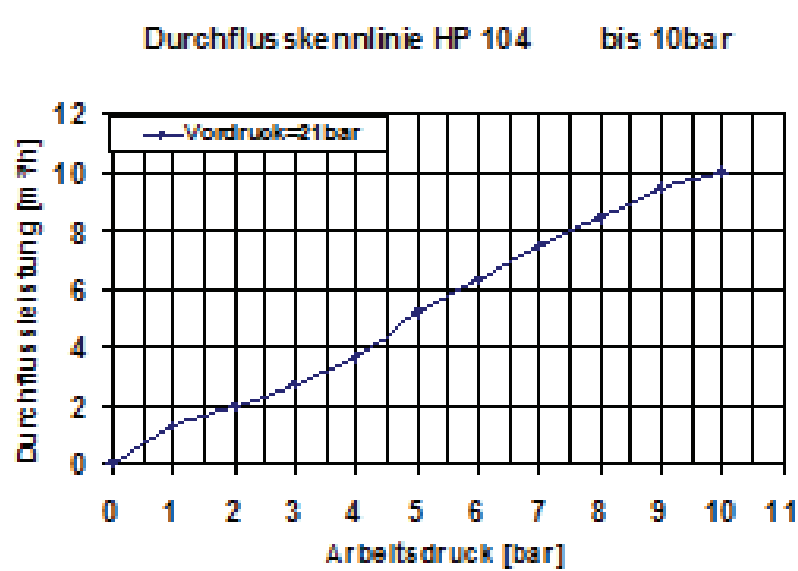
HP 104



DURCHFLUSSKENNLINIE bis 10bar

DURCHFLUSSKENNLINIE bis 4bar

FLIEßSCHEMA



BESTELLANGABEN

Material:

- 1 = Edelstahl
- 2 = Messing

Druckbereich:

- 1 = 0,5 - 4 bar regelbar
- 2 = 1 - 10 bar regelbar
- 4 = 0,5 - 4 bar fest eingestellt
- 5 = 4 - 10 bar fest eingestellt

Option auf der Hinterdruckseite:

- 0 = 1/8" NPT - Innengewinde
- 1 = Klemmringverschraubung 6 mm
- 2 = Membranabsperventil
- 3 = Membrandosierventil

Druckminderertyp

70

HP 104

70-
Typ

1
Material

2
Druck

2
Option

Gasart
Gasart

Zubehör: siehe Gesamtkatalog Abschnitt

- 5. Membranabsper- und Dosierventile
- 7. Zubehör