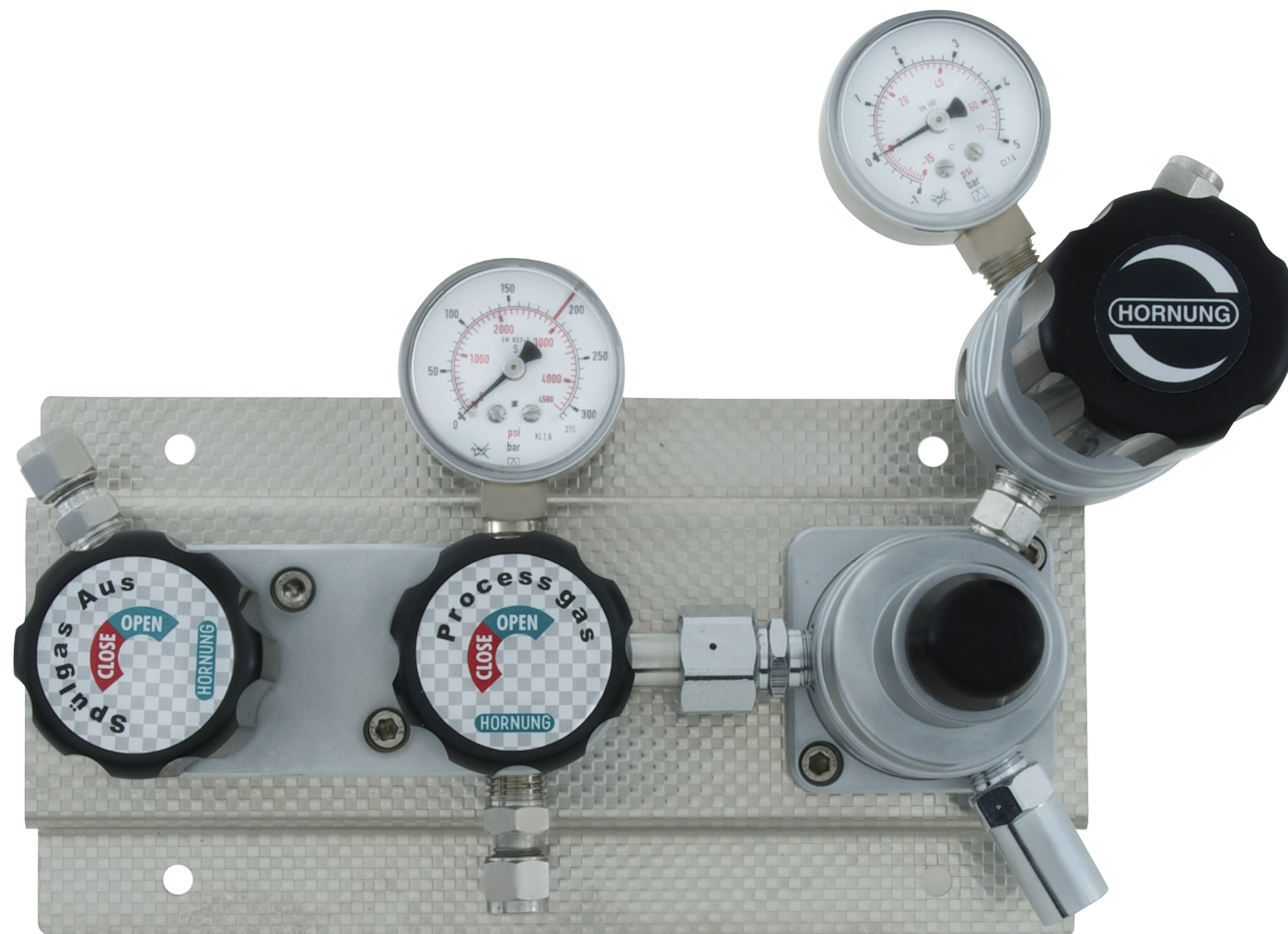


Entspannungsstation HP 231 Frontline

- 1x1 Flasche (Bündel) zweistufig mit Eigengasspülung



TECHNISCHE DATEN		ANWENDUNG	BESCHREIBUNG
Gehäuse:	Edelstahl 1.4404, elektropoliert oder Messing, vernickelt und matt verchromt	Speziell für Gase mit hohen Anforderungen an Reinheit bis 6.0, Sicherheit und Dichtheit.	Die HP 231 ist eine zweistufige Entspannungsstation mit Eigengasspülung. Sie dient der sicheren Gasentnahme hochreiner Gase und Gasmischungen aus einer Einzelflasche bzw. einem Flaschenbündel.
Sitzdichtung:	PCTFE	Durch Optionen wie Kontaktmanometer und Gasmangelwarneinrichtung (s. a. Kapitel 7) kann das Versorgungskonzept weiter optimiert werden.	Die Station ist auf eine Konsole aus Edelstahl montiert und verfügt standardmäßig über Vor- und Hinterdruckmanometer, einem Abblaseventil, sowie Absperrventile für das Prozess- und Spülgas.
Membran:	1.4435	Durch unser Spezialreinigungsverfahren sind die Stationen ECD – tauglich.	Besondere Merkmale Modularer Aufbau des Druckreglers und des Multifunktionsblocks.
Leckrate nach außen:	10^{-8} mbar l/s He		Montage und Demontage aller Armaturen von vorn.
Gasreinheit:	≤ 6.0		Membranabsperrventil in Blockbauweise für Prozess- und Spülgas mit Auf / Zu Anzeige. Erweiterungsmöglichkeit für 1x2 Flaschen / Bündel ist bereits integriert.
Max. Vordruck:	300 bar		Optionale Fremdgasspüleinrichtung problemlos nachrüstbar.
Regelbereich:	0,1-1; 0,1-3; 1-6; 1-12 bar		
Cv:	0,06		
Betriebstemperatur:	-20°C bis +70°C		
Manometer:	Sicherheitsausführung nach EN 837-1 KL1,6		
Maße (BxHxT):	265 x 205 x 135 mm		
Gewicht:	4,9 kg		
Anschlüsse:	NPT 1/4" f		

QUALITÄTSSTANDARD

Die Firma Hornung ist zertifiziert nach **ISO 9001:2015** und **ISO 14001:2015**. Alle Einzelteile werden im eigenen Hause gefertigt, montiert und geprüft. Die fertigen Produkte unterliegen somit den strengen Kriterien unserer Qualitätssicherung mit 100%iger Endkontrolle.

HORNUNG

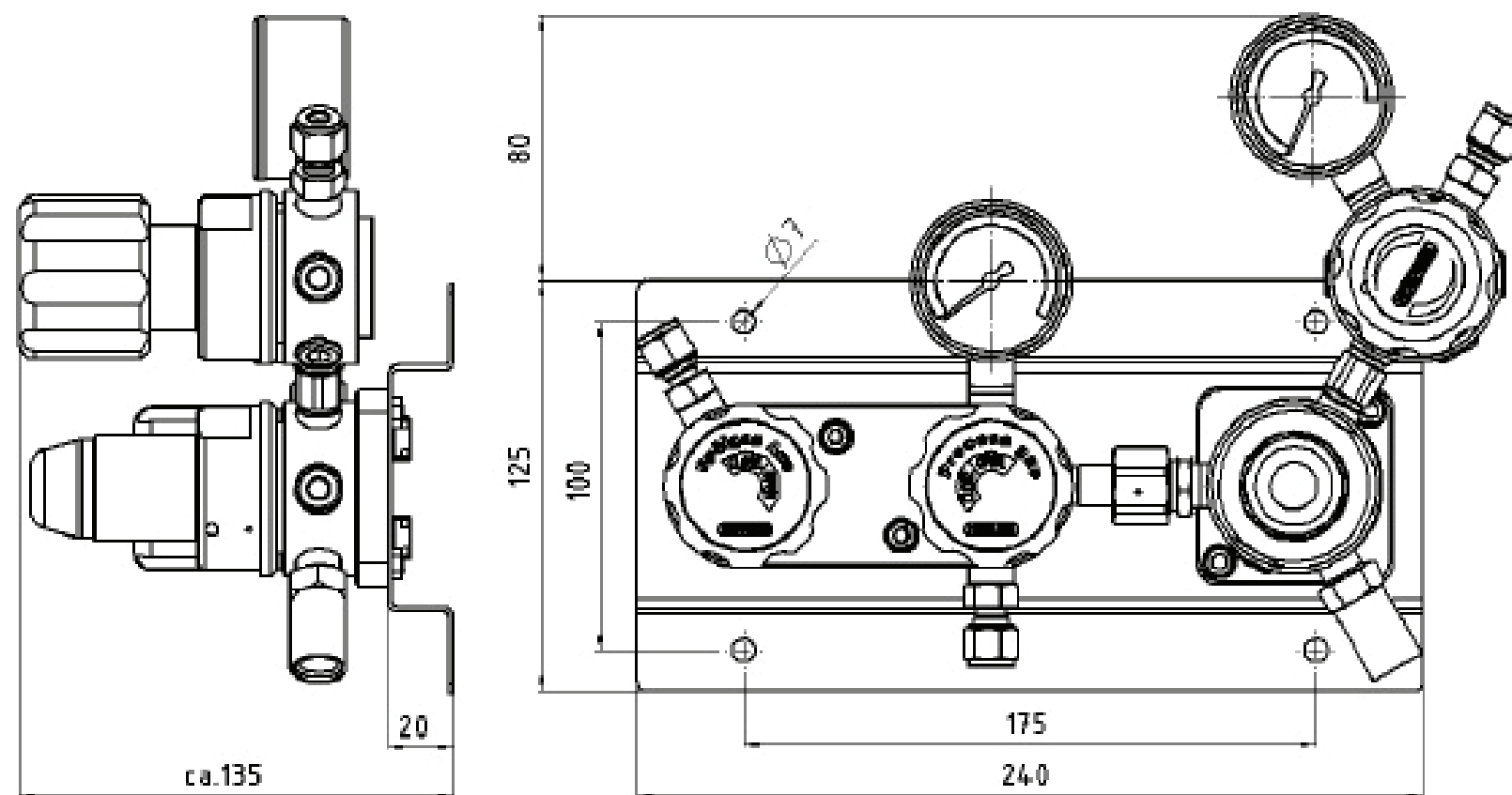
Präzision made in Germany

Rathenaustraße 55
63263 Neu-Isenburg

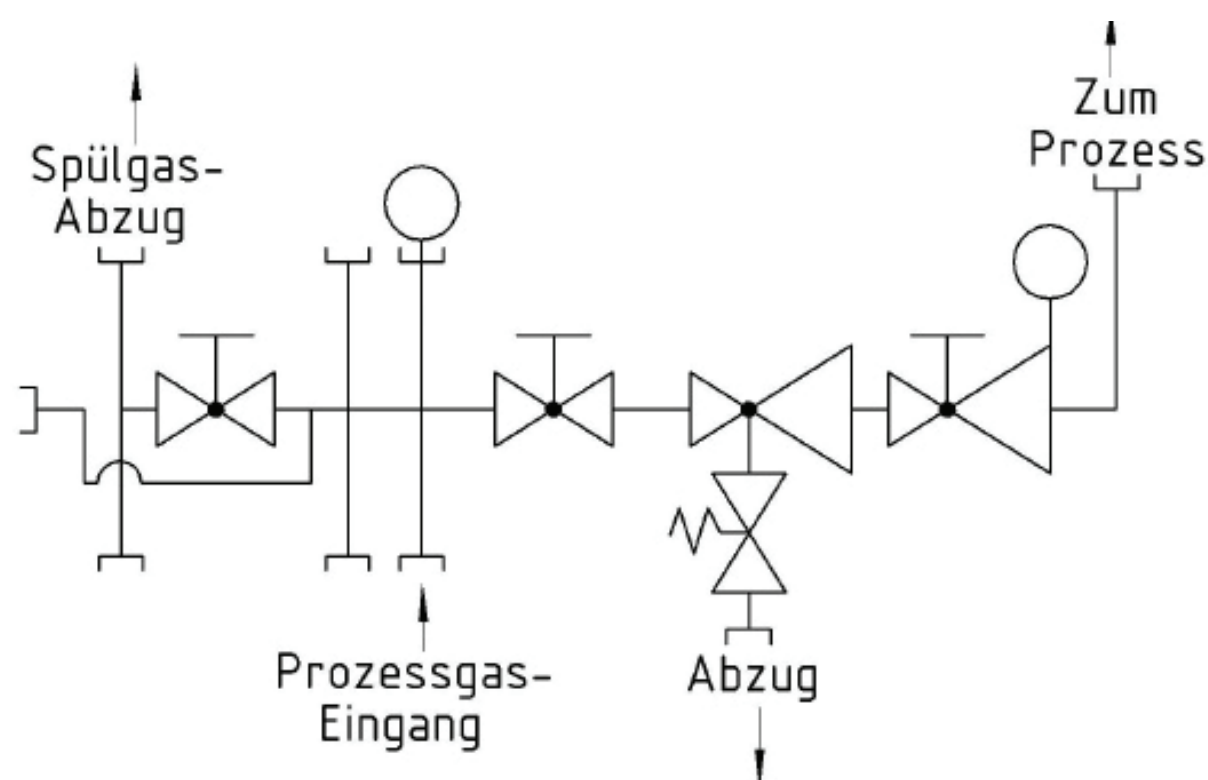
Phone: +49 6102 7883-70
Fax: +49 6102 7883-40

www.hornung.org
info@hornung.org

HP 231 FRONTLINE



FLIEßSCHEMA



LIEFERUMFANG

Entspannungsstation mit Vor- und Hinterdruck-Manometer, Abblaseventil, Absperrventile für das Prozess- und Spülgas.

Komplett montiert auf eine Wandkonsole aus Edelstahl, ohne Anschlussverschraubungen

BESTELLANGABEN

Material:
1 = Edelstahl
2 = Messing

Vordruck p1:
1 = 200 bar
2 = 300 bar

Hinterdruck p2:
1 = 0,1 - 1 bar
2 = 0,1 - 3 bar
3 = 1 - 6 bar
4 = 1 - 12 bar

Manometer:
1 = Standardmanometer
2 = Kontaktmanometer Ex

HP231-
Typ

2
Material

1
p1

4
p2

3
Manometer

Gasart
Gasart

Zubehör: siehe Gesamtkatalog Abschnitt

7. Anschlussspirale 200 bar,
Anschlussspirale 300 bar,
Anschlusschlauch 200 bar,

Anschlusschlauch 300 bar,
Manometer, Verschraubungen,
Flaschenhalter und Zubehör,

Flaschenschränke und
Sicherheitstechnik