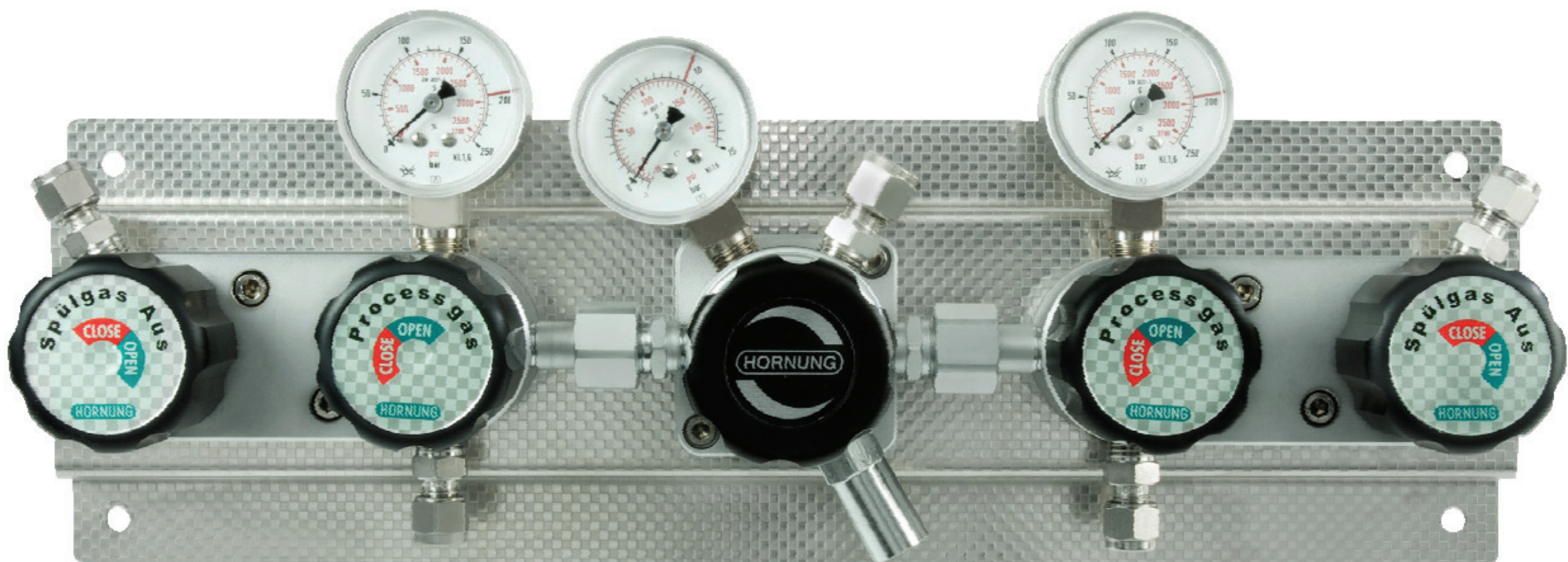


Entspannungsstation HP 240 Frontline

- 2x1 Flasche (Bündel) einstufig mit manueller Umschaltung



| TECHNISCHE DATEN | | ANWENDUNG | BESCHREIBUNG |
|----------------------|--|---|---|
| Gehäuse: | Edelstahl 1.4404. elektropoliert oder Messing, vernickelt und matt verchromt | Speziell für Gase mit hohen Anforderungen an Reinheit bis 6.0, Sicherheit und Dichtheit. | Die HP 240 ist eine einstufige Entspannungsstation mit manueller Umschaltung und Eigengasspülung. Sie dient der sicheren Gasentnahme hochreiner Gase und Gasgemische aus 2 Einzelflaschen bzw. 2 Flaschenbündeln. |
| Sitzdichtung: | PCTFE | Durch Optionen wie Kontaktmanometer und Gasmangelwarneinrichtung (s. a. Kapitel 7) kann das Versorgungskonzept weiter optimiert werden. | Beim Wechseln der Gasflaschen muss die Gasversorgung nicht unterbrochen werden. |
| Membran: | 1.4435 | Durch unser Spezialreinigungsverfahren sind die Stationen ECD – tauglich. | Die Station ist auf eine Konsole aus Edelstahl montiert und verfügt standardmäßig über Vor- und Hinterdruckmanometer, einem Abblaseventil, sowie Absperrventile für das Prozess- und Spülgas. |
| Leckrate nach außen: | 10 ⁻⁸ mbar l/s He | | Besondere Merkmale Modularer Aufbau des Druckreglers und des Multifunktionsblocks. |
| Gasreinheit: | ≤ 6.0 | | Montage und Demontage aller Armaturen von vorn. |
| Max. Vordruck: | 300 bar | | Membranabsperrventil in Blockbauweise für Prozess- und Spülgas mit Auf / Zu Anzeige. Erweiterungsmöglichkeit für 1x2 Flaschen / Bündel ist bereits integriert. |
| Regelbereich: | 0,1-3; 1-6; 1-12; 1-17; 5-50 bar | | Optionale Fremdgasspüleinrichtung problemlos nachrüstbar. |
| Cv: | 0,06 | | |
| Betriebstemperatur: | -20°C bis +70°C | | |
| Manometer: | Sicherheitsausführung nach EN 837-1 KL1,6 | | |
| Maße (BxHxT): | 400 x 125 x 135 mm | | |
| Gewicht: | 6,4 kg | | |
| Anschlüsse: | NPT 1/4" f | | |

QUALITÄTSSTANDARD

Die Firma Hornung ist zertifiziert nach **ISO 9001:2015** und **ISO 14001:2015** Alle Einzelteile werden im eigenen Hause gefertigt, montiert und geprüft. Die fertigen Produkte unterliegen somit den strengen Kriterien unserer Qualitätssicherung mit 100%iger Endkontrolle.

HORNUNG

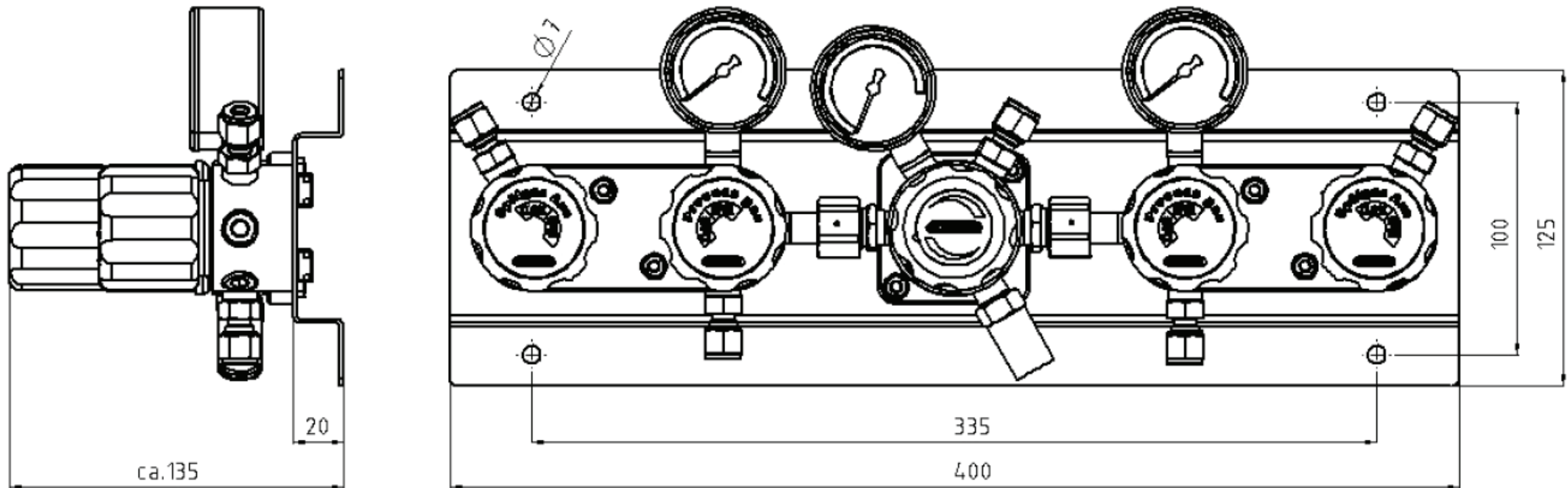
Präzision made in Germany

Rathenaustraße 55
63263 Neu-Isenburg

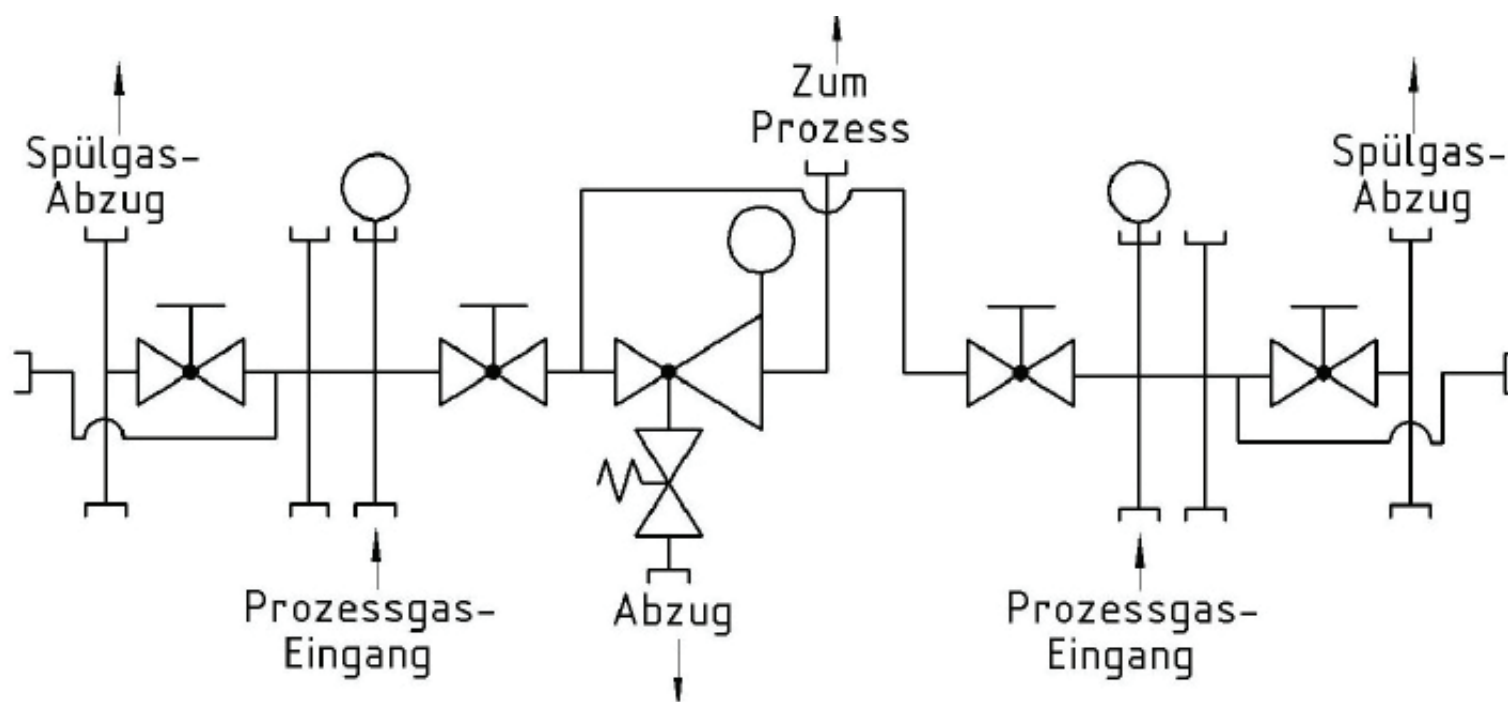
Phone: +49 6102 7883-70
Fax: +49 6102 7883-40

www.hornung.org
info@hornung.org

HP 240 FRONTLINE



FLIEßSCHEMA



LIEFERUMFANG

Entspannungsstation mit Vor- und Hinterdruck-Manometer, Abblaseventil, Absperrventile für das Prozess- und Spülgas.

Komplett montiert auf eine Wandkonsole aus Edelstahl, ohne Anschlussverschraubungen

BESTELLANGABEN

Material:

1 = Edelstahl
2 = Messing

Vordruck p1:

1 = 200 bar
2 = 300 bar

Hinterdruck p2

2 = 0,1 - 3 bar
3 = 1 - 6 bar
4 = 1 - 12 bar
5 = 1 - 17 bar
6 = 5 - 50 bar

Manometer:

1 = Standardmanometer
2 = Kontaktmanometer Ex

HP240-
Typ

2
Material

1
p1

4
p2

3
Manometer

Gasart
Gasart

Zubehör: siehe Gesamtkatalog Abschnitt

7. Anschlussspirale 200 bar,
Anschlussspirale 300 bar,
Anschlusschlauch 200 bar,

Anschlusschlauch 300 bar,
Manometer, Verschraubungen,
Flaschenhalter und Zubehör,

Flaschenschränke und
Sicherheitstechnik