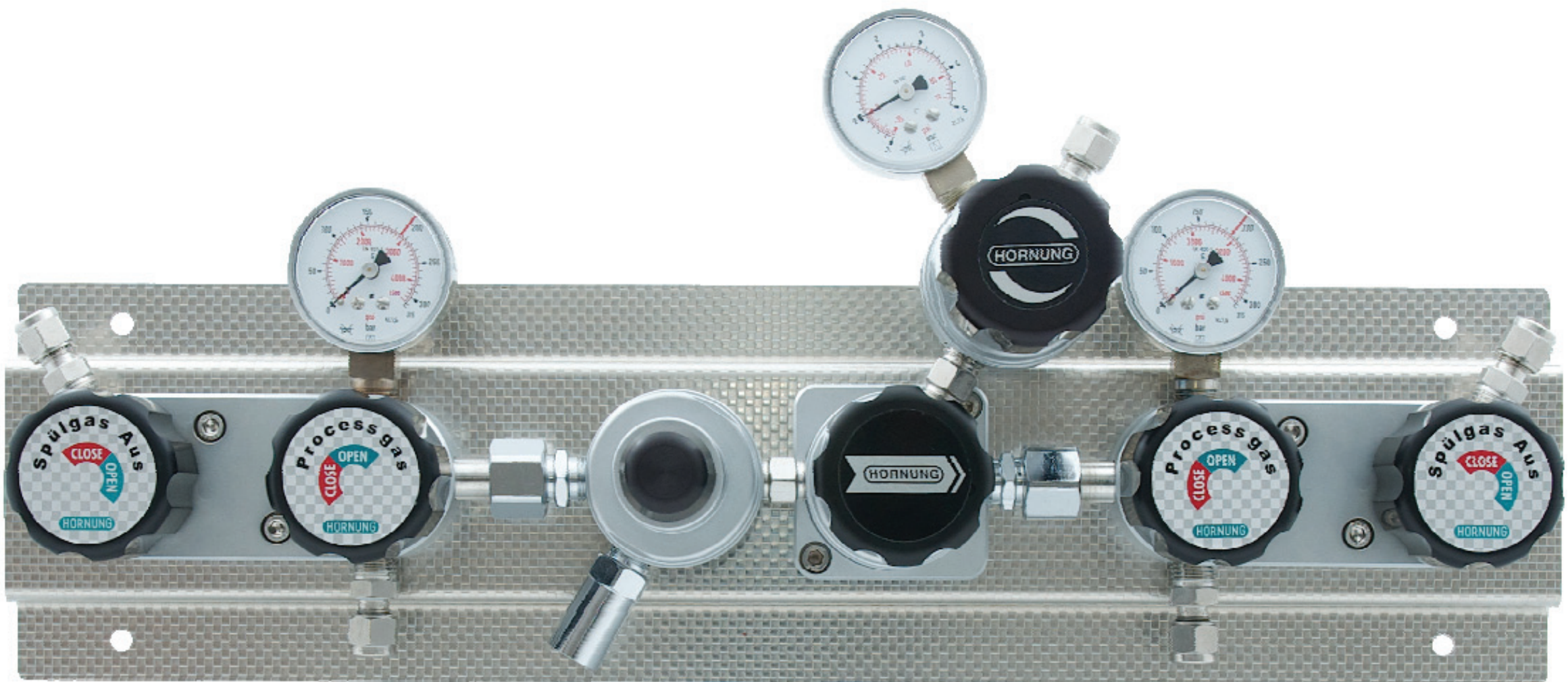


Entspannungsstation HP 251 Frontline

- 2x1 Flasche (Bündel) zweistufig mit automatischer Umschaltung



TECHNISCHE DATEN

Gehäuse:	Edelstahl 1.4404, elektropoliert oder Messing, vernickelt und matt verchromt
Sitzdichtung:	PCTFE
Membran:	1.4435
Leckrate nach außen:	10 ⁻⁸ mbar l/s He
Gasreinheit:	≤ 6.0
Max. Vordruck:	300 bar
Regelbereich:	0,1-1; 0,1-3; 1-6 bar
Cv:	0,06
Betriebstemperatur:	-20°C bis +70°C
Manometer:	Sicherheitsausführung nach EN 837-1 KL1,6
Maße (BxHxT):	480 x 205 x 140 mm
Gewicht:	12,2 kg
Anschlüsse:	NPT 1/4" f

ANWENDUNG

Speziell für Gase mit hohen Anforderungen an Reinheit bis 6.0, Sicherheit und Dichtheit bei denen zugleich eine unterbrechungsfreie Versorgung über Nacht und Wochenenden sichergestellt sein muss.

Durch Optionen wie Kontaktmanometer und Gasmangelwarneinrichtung (s. a. Kapitel 7) wird das Versorgungskonzept weiter optimiert.

BESCHREIBUNG

Die HP 251 ist eine zweistufige Entspannungsstation mit automatischer Umschaltung und Eigengasspülung. Sie dient der sicheren Gasentnahme hochreiner Gase und Gasgemische aus 2 Einzelflaschen bzw. 2 Flaschenbündeln.

Das Umschalten erfolgt, sobald der Druck auf der ersten Seite unter einen vorgewählten Wert absinkt. Dies wird durch zwei eingebaute Druckminderer gesteuert, deren Auslassöffnungen verbunden sind.

Die Station ist auf eine Konsole aus Edelstahl montiert und verfügt standardmäßig über Vor- und Hinterdruckmanometer, einem Abblaseventil, sowie Absperrventile für das Prozess- und Spülgas

Besondere Merkmale

Modularer Aufbau des Druckreglers und des Multifunktionsblocks. Montage und Demontage aller Armaturen von vorn.

Membranabsperrventil in Blockbauweise für Prozess- und Spülgas mit Auf / Zu Anzeige.

Erweiterungsmöglichkeit für 1x2 bzw. 2x2 Flaschen / Bündel ist bereits integriert.

Optionale Fremdgasspüleinrichtung problemlos nachrüstbar.

QUALITÄTSSTANDARD

Die Firma Hornung ist zertifiziert nach **ISO 9001:2015** und **ISO 14001:2015** Alle Einzelteile werden im eigenen Hause gefertigt, montiert und geprüft. Die fertigen Produkte unterliegen somit den strengen Kriterien unserer Qualitätssicherung mit 100%iger Endkontrolle.

HORNING

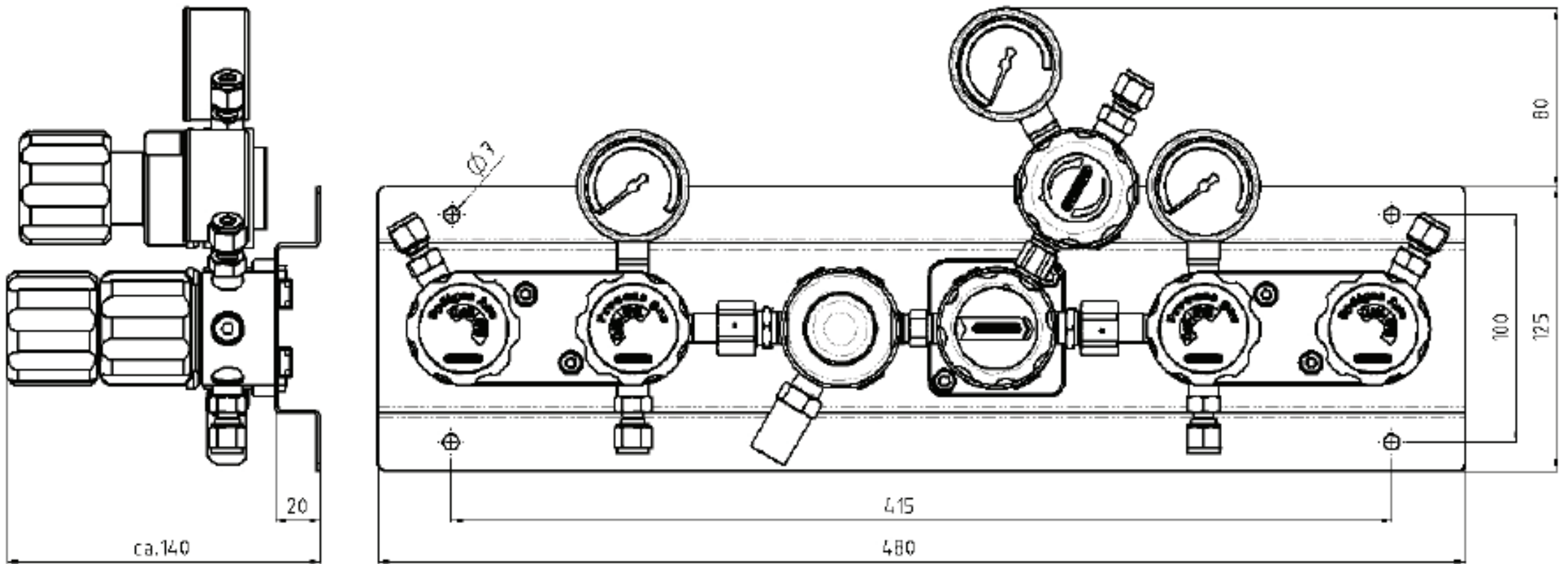
Präzision made in Germany

Rathenaustraße 55
63263 Neu-Isenburg

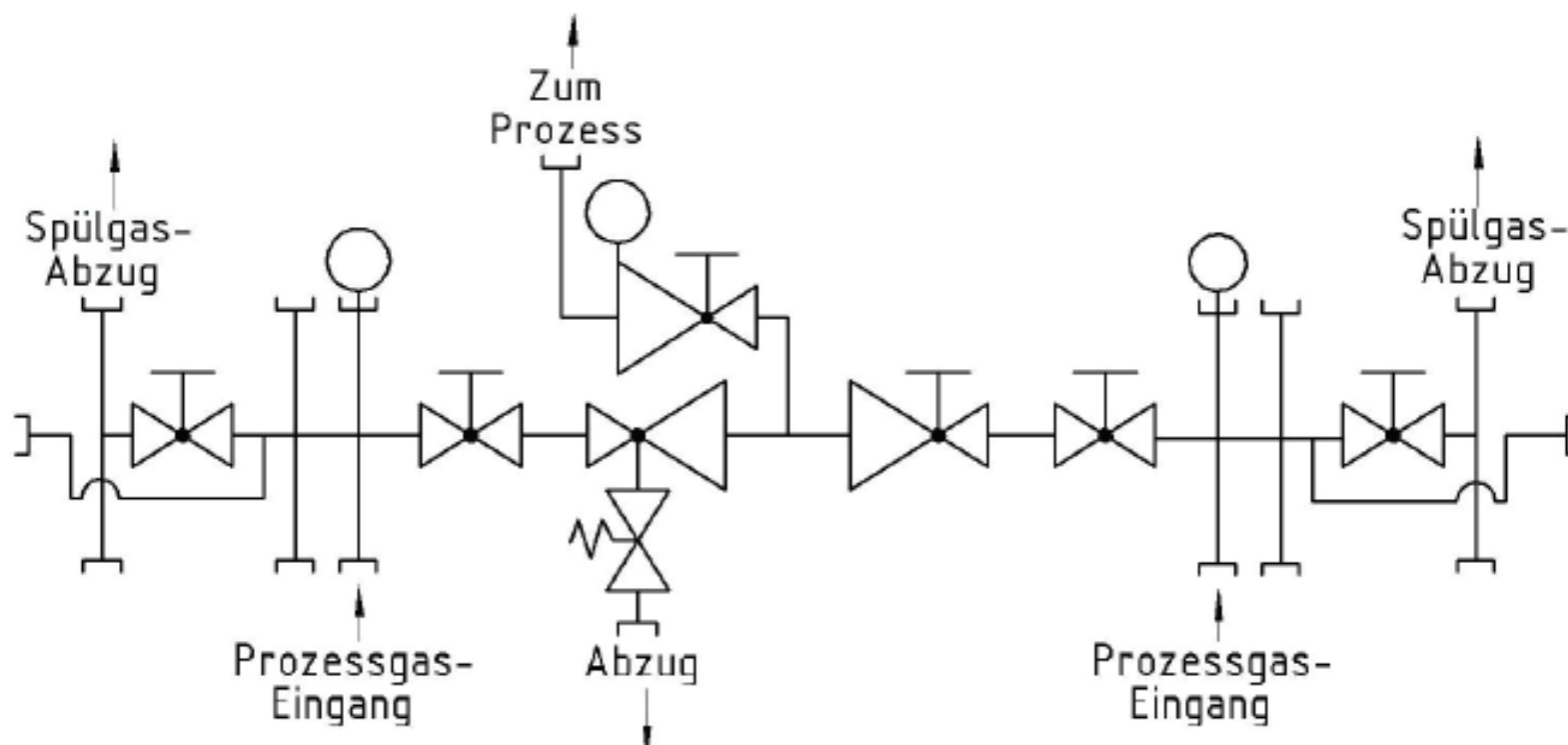
Phone: +49 6102 7883-70
Fax: +49 6102 7883-40

www.hornung.org
info@hornung.org

HP 251 FRONTLINE



FLIEßSCHEMA



LIEFERUMFANG

Entspannungsstation mit Vor- und Hinterdruck-Manometer, Abblaseventil, Absperrventile für das Prozess- und Spülgas.

Komplett montiert auf eine Wandkonsole aus Edelstahl, ohne Anschlussverschraubungen

BESTELLANGABEN

Material: 1 = Edelstahl 2 = Messing	Vordruck p1: 1 = 200 bar 2 = 300 bar	Hinterdruck p2: 1 = 0,1 - 1 bar 2 = 0,1 - 3 bar 3 = 1 - 6 bar	Manometer: 1 = Standardmanometer 2 = Kontaktmanometer Ex
--------------------------------------------------	---------------------------------------------------	-------------------------------------------------------------------------------	-----------------------------------------------------------------------

HP251- Typ	2 Material	1 p1	1 p2	2 Manometer	Gasart Gasart
---------------	---------------	---------	---------	----------------	------------------

Zubehör: siehe Gesamtkatalog Abschnitt	7. Anschlussspirale 200 bar, Anschlussspirale 300 bar, Anschlusschlauch 200 bar,	Anschlusschlauch 300 bar, Manometer, Verschraubungen, Flaschenhalter und Zubehör,	Flaschenschränke und Sicherheitstechnik
-----------------------------------------------	----------------------------------------------------------------------------------------	-----------------------------------------------------------------------------------------	--------------------------------------------