

Leitungsdruckminderer HP 320

- einstufiger Membrandruckregler für hohen Ausgangsdruck bis zu 200 bar



Verschraubungen und
Manometer optional

| TECHNISCHE DATEN | | ANWENDUNG | BESCHREIBUNG |
|---------------------|-------------------------------------------------------------------------------------|----------------------------------------------------------------------------------------------------------------------------------------------------------------------------------------------------------------|------------------------------------------------------------------------------------------------------------------------------------------------------------------------------------------------------------------------------------------------------------------------|
| Gehäuse: | Edelstahl 1.4404 elektropoliert bzw. Messing, vernickelt und mattverchromt | Speziell für Gase mit hohen Anforderungen an Reinheit bis 6.0 Sicherheit und Dichtheit. | Der Druckminderer HP 320 ist ein einstufiger Leitungsdruckminderer aus Messing vernickelt und mattverchromt oder Edelstahl 1.4404 elektropoliert, der besonders für die Druckreduzierung hochreiner Gase, Gas- gemische und Flüssigkeiten geeignet ist. |
| Sitzdichtung: | PCTFE | Durch unser Spezialreinigungsverfahren sind die Druckregler ECD – tauglich. | Der HP 320 reduziert den Druck von verdich- teten Gasen oder Flüssigkeiten auf einen maximalen Hinterdruck von 200 bar. |
| Membran: | 1.4435 | Die Edelstahlausführung mit Elastomeren aus Viton lässt bei diesem Druckminderer den Einsatz für aggressive Medien zu. | Der Druckminderer ist als Membrandruck- minderer ausgeführt und speziell für den Hochdruckbereich konzipiert. |
| Leckrate | 10 ⁻⁸ mbar l/s Heliumlecktest | Wir empfehlen dem Druckminderer einen Feinfilter mit max. 40µ vorzuschalten, sowie nachfolgende Bau- und Anlagenteile durch geeignete Sicherheitsventile vor unzulässig hohen Drücken zu schützen. | |
| Gasreinheit: | ≤ 6.0 | | |
| Max. Vordruck: | 300 bar | | |
| Regelbereich: | 5 - 50 bar 5 - 100 bar 10 - 200 bar | | |
| Betriebstemperatur: | -20°C bis +70°C | | |
| Manometer: | Sicherheitsausführung nach EN 837-1 KL1,6 | | |
| Maße (BxHxT): | 112 x 78 x 118 mm | | |
| Gewicht: | 1380 g | | |
| Ausgang: | NPT 1/4" f | | |

QUALITÄTSSTANDARD

Die Firma Hornung ist zertifiziert nach **ISO 9001:2015** und **ISO 14001:2015** Alle Einzelteile werden im eigenen Hause gefertigt, montiert und geprüft. Die fertigen Produkte unterliegen somit den strengen Kriterien unserer Qualitätssicherung mit 100%iger Endkontrolle.

HORNING

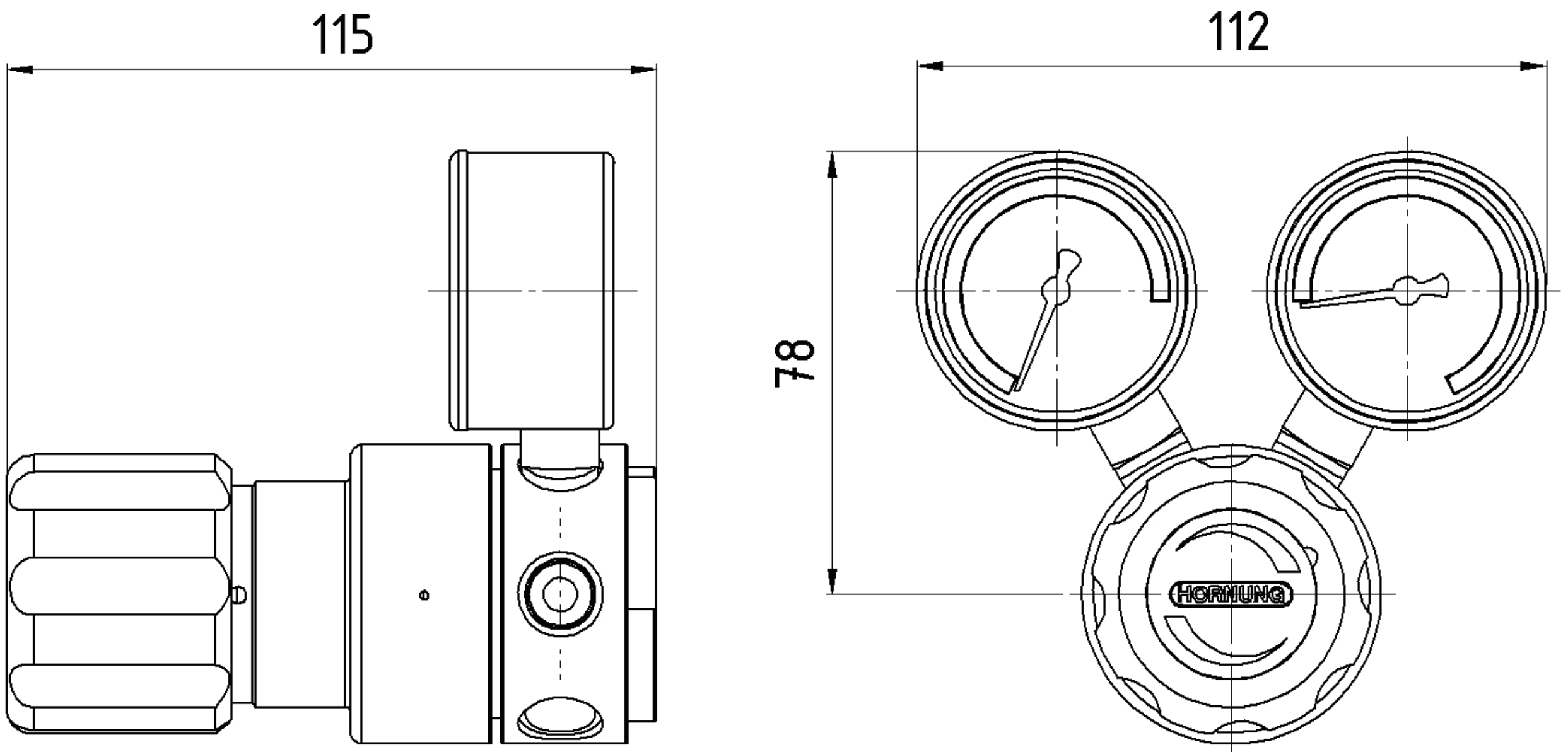
Präzision made in Germany

Rathenaustraße 55
63263 Neu-Isenburg

Phone: +49 6102 7883-70
Fax: +49 6102 7883-40

www.hornung.org
info@hornung.org

HP 320



AUSFÜHRUNG

Am Ein- und Ausgang ist der HP 320 standardmäßig mit Innengewinde NPT 1/4" ausgestattet.

Der HP 320 kann optional mit Vor- und Hinterdruckmanometer ausgerüstet werden.

BESTELLANGABEN

| Material: | Eingang: | Druckbereich: | Manometer: | Option auf der Vor- und Hinterdruckseite: |
|------------------------------|------------------------------------------------|-------------------------------------------------------|-----------------------------------------|---------------------------------------------------------------------------------------------------|
| 1 = Edelstahl 2 = Messing | 1 = links nach rechts 2 = rechts nach links | 1 = 5 - 50 bar 2 = 5 - 100 bar 3 = 10 - 200 bar | 1 = mit Manometer 2 = ohne Manometer | 1 = 1/4" NPT - Innengewinde 2 = Klemmringverschraubung 6 mm 3 = Klemmringverschraubung 8 mm |

| | | | | | | | |
|--------------------------|--------------------|---------------|---------------|--------------|------------|----------------|------------------|
| Druckreglertyp HP 320 | 1-stufig 6-port | HP320- Typ | 1 Material | 1 Eingang | 1 Druck | 1 Manometer | Gasart Gasart |
|--------------------------|--------------------|---------------|---------------|--------------|------------|----------------|------------------|

Zubehör: siehe Gesamtkatalog Abschnitt

7. Manometer, Verschraubung, Zubehör