

Entnahmestelle HP 400

- für Labortische mit Standsäule



TECHNISCHE DATEN		ANWENDUNGSBEREICHE	BESCHREIBUNG
Gehäuse:	Edelstahl 1.4404 elektropoliert bzw. Messing, vernickelt und mattverchromt	Speziell für Gase mit hohen Anforderungen an Reinheit bis 6.0, Sicherheit und Dichtheit.	Die Entnahmestelle HP 400 ist eine Ent- nahmestelle zum Aufbau auf den Labortisch. Sie dient der sicheren Gasentnahme hoch- reiner Gase und Gasgemische.
Sitzdichtung:	PCTFE	Durch unser Spezialreinigungsverfahren sind die Druckregler ECD – tauglich.	Die Station ist auf eine Tischkonsole montiert und wird unter der Tischplatte an eine Gasver- sorgungsleitung angeschlossen.
Membran:	1.4435		Sie verfügt standardmäßig über ein Membran- absperrenteil und einen einstufigen Druck- regler mit Manometer.
Leckrate nach außen:	10 ⁻⁸ mbar l/s Helium		
Gasreinheit:	≤ 6.0		
Max. Vordruck:	40 bar		
Regelbereich:	0,5-3; 1-6; 1-10 bar		
Betriebstemperatur:	-20°C bis +70°C		
Manometer:	Sicherheitsausführung nach EN 837-1 KL1,6		
Maße (BxHxT):	85 x 250 x 145 mm		
Gewicht:	1700 g		
Anschlüsse:	Eingang Rohr 6 mm Ausgang G 1/4" f		

QUALITÄTSSTANDARD

Die Firma Hornung ist zertifiziert nach **ISO 9001:2015** und **ISO 14001:2015** Alle Einzelteile werden im eigenen Hause gefertigt, montiert und geprüft. Die fertigen Produkte unterliegen somit den strengen Kriterien unserer Qualitätssicherung mit 100%iger Endkontrolle.

HORNING

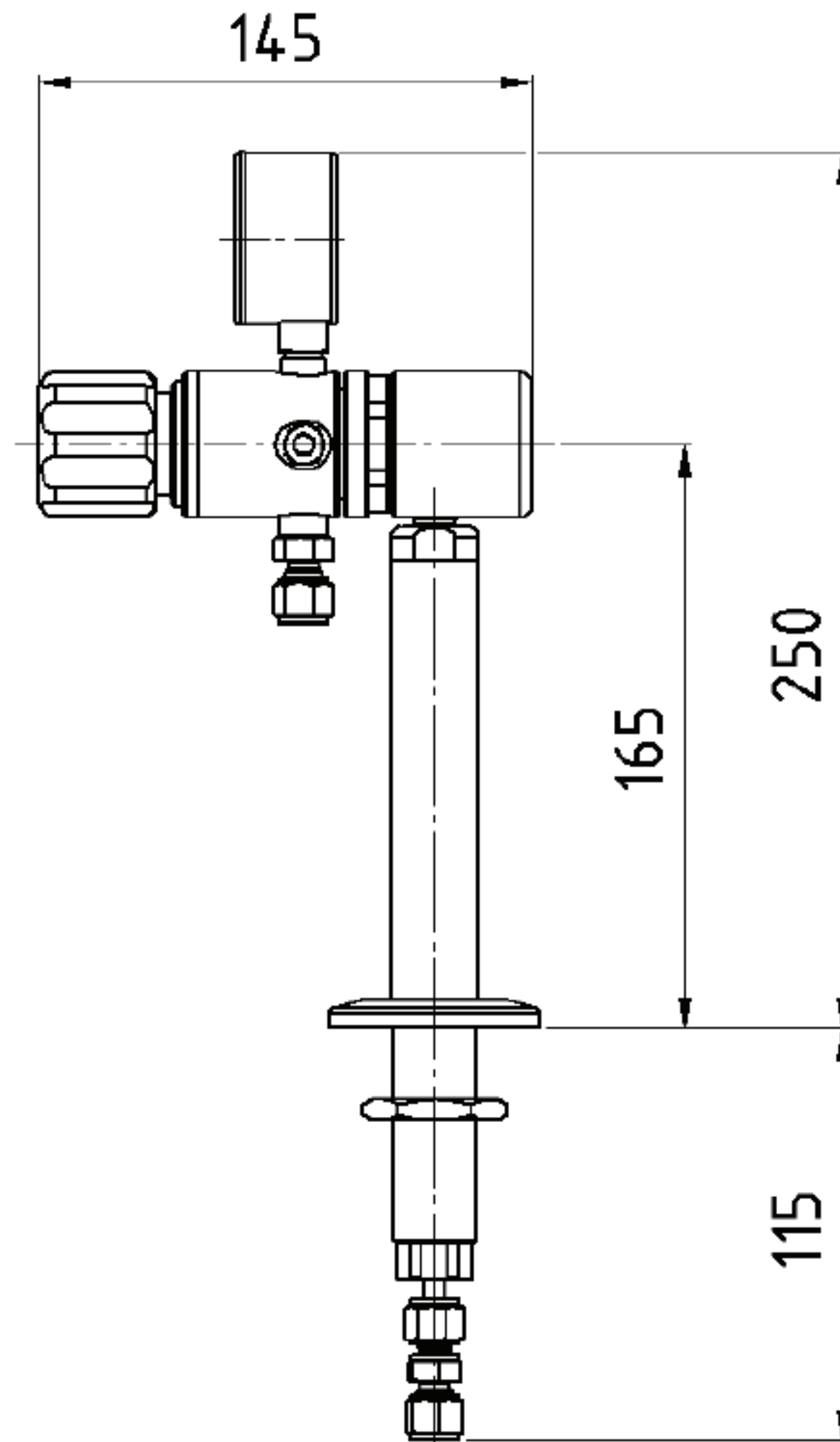
Präzision made in Germany

Rathenaustraße 55
63263 Neu-Isenburg

Phone: +49 6102 7883-70
Fax: +49 6102 7883-40

www.hornung.org
info@hornung.org

HP 400



BESTELLANGABEN

Material:

- 1 = Edelstahl
- 2 = Messing

Druckbereich:

- 1 = 0,5 - 3 bar
- 2 = 1 - 6 bar
- 3 = 1 - 10 bar

Option auf der Hinterdruckseite:

- 0 = G 1/4" - Innengewinde
- 1 = Klemmringverschraubung 6 mm
- 2 = Klemmringverschraubung 8 mm

HP400-
Druckreglertyp

1
Material

2
Druckbereich

1
Option

Gasart
Gasart

Zubehör: siehe Gesamtkatalog Abschnitt

5. Membranabsperr- und Dosierventile
7. Manometer, Verschraubungen, Flaschenhalter und Zubehör