

Entnahmestelle HP 401

- Wandentnahmestelle (Aufbauversion)



TECHNISCHE DATEN		ANWENDUNGSBEREICHE	BESCHREIBUNG
Gehäuse:	Edelstahl 1.4404 elektropoliert bzw. Messing, vernickelt und mattverchromt	Speziell für Gase mit hohen Anforderungen an Reinheit bis 6.0, Sicherheit und Dichtheit.	Die Entnahmestelle HP 401 ist eine Aufbau/ Wand Version, auf Wandkonsole fertig vormontiert und wird mit einer fest verlegten Rohrleitung verbunden.
Sitzdichtung:	PCTFE	Durch unser Spezialreinigungsverfahren sind die Druckregler ECD – tauglich.	Sie dient als zweite Druckstufe und reduziert den Leitungsdruck auf einen einstellbaren Arbeitsdruck.
Membran:	1.4435		Im Servicefall kann der Druckminderer vom Absperrventil getrennt werden, so dass dann nicht der Rohrleitungsverbund komplett still gelegt werden muss.
Leckrate nach außen:	10 ⁻⁸ mbar l/s Helium		Die Entnahmestelle HP 401 verfügt standard- mäßig über ein Membranabsperrentil und einen einstufigen Druckregler mit Manometer und kann als Option am Austritt mit einem Dosierventil ergänzt werden.
Gasreinheit:	≤ 6.0		
Max. Vordruck:	40 bar		
Regelbereich:	0,5-3; 1-6 1-10 bar		
Betriebstemperatur:	-20°C bis +70°C		
Manometer:	Sicherheitsausführung nach EN 837-1 KL1,6		
Maße (BxHxT):	125 x 105 x 175 mm		
Gewicht:	1600 g		
Anschlüsse:	Eingang G 1/4" f Ausgang G 1/4" f		

QUALITÄTSSTANDARD

Die Firma Hornung ist zertifiziert nach **ISO 9001:2015** und **ISO 14001:2015** Alle Einzelteile werden im eigenen Hause gefertigt, montiert und geprüft. Die fertigen Produkte unterliegen somit den strengen Kriterien unserer Qualitätssicherung mit 100%iger Endkontrolle.

HORNUNG

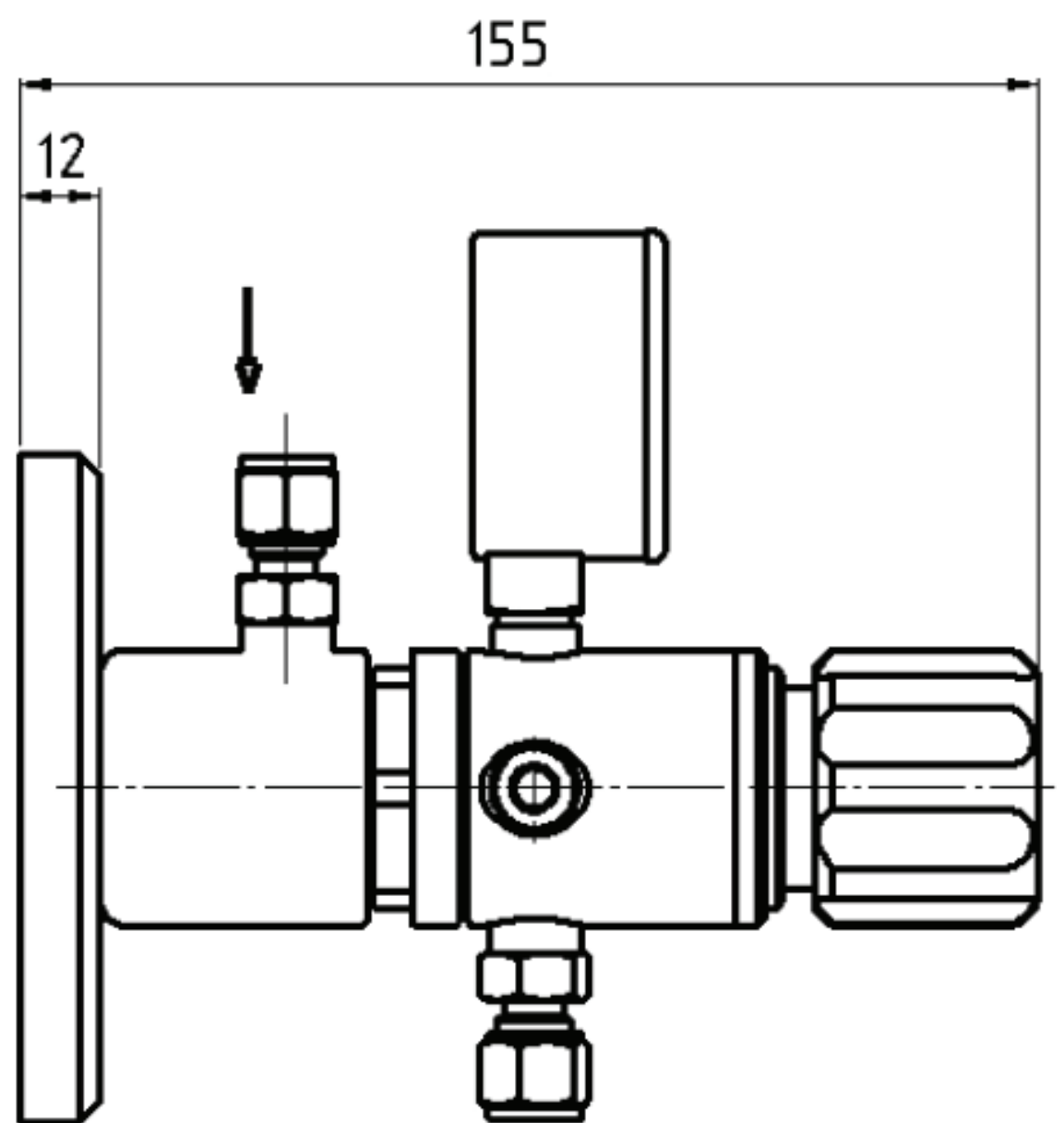
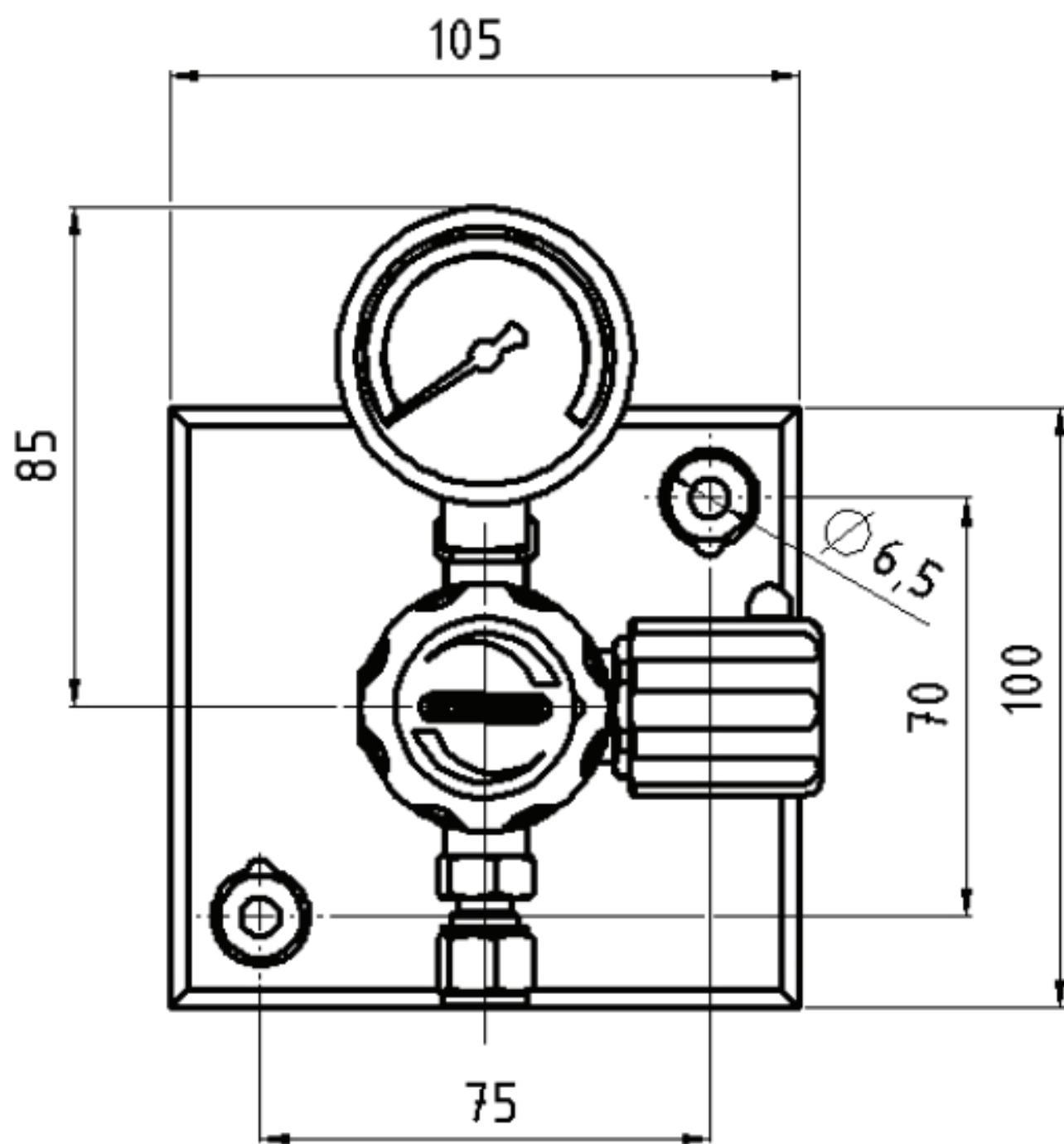
Präzision made in Germany

Rathenaustraße 55
63263 Neu-Isenburg

Phone: +49 6102 7883-70
Fax: +49 6102 7883-40

www.hornung.org
info@hornung.org

HP 401



BESTELLANGABEN

Material:

- 1 = Edelstahl
- 2 = Messing

Druckbereich:

- 1 = 0,5 - 3 bar
- 2 = 1 - 6 bar
- 3 = 1 - 10 bar

Option auf der Hinterdruckseite:

- 0 = G 1/4" - Innengewinde
- 1 = Klemmringverschraubung 6 mm
- 2 = Dosierventil

HP401-
Druckreglertyp

1
Material

2
Druckbereich

1
Option

Gasart
Gasart

Zubehör: siehe Gesamtkatalog Abschnitt

5. Membranabsper- und Dosierventile
7. Zubehör