

Entnahmestelle HP 402

- Labormöbel Aufbauversion



TECHNISCHE DATEN		ANWENDUNGSBEREICHE	BESCHREIBUNG
Gehäuse:	Edelstahl 1.4404 elektropoliert bzw. Messing, vernickelt und mattverchromt	Speziell für Gase mit hohen Anforderungen an Reinheit bis 6.0, Sicherheit und Dichtheit, die in neue oder bestehende Labormöbel eingebunden werden.	Die Entnahmestelle HP 402 ist eine Aufbau Entnahmestelle für Labormöbel mit Eintritt von hinten.
Sitzdichtung:	PCTFE	Durch unser Spezialreinigungsverfahren sind die Druckregler ECD – tauglich.	Sie wird auf einen Wandanschluss montiert und mit einer Gasversorgungsleitung, die hinter der Schrankwand verläuft, verbunden.
Membran:	1.4435		Sie verfügt standardmäßig über ein Memb- ranabsperrenteil und einen einstufigen Druck- regler mit Manometer.
Leckrate nach außen:	10 ⁻⁸ mbar l/s Helium		
Gasreinheit:	≤ 6.0		
Max. Vordruck:	40 bar		
Regelbereich:	0,5-3; 1-6 1-10 bar		
Betriebstemperatur:	-20°C bis +70°C		
Manometer:	Sicherheitsausführung nach EN 837-1 KL1,6		
Maße (BxHxT):	85 x 135 x 125 mm		
Gewicht:	1700 g		
Anschlüsse:	Eingang G 1/4" f Ausgang G 1/4" f		

QUALITÄTSSTANDARD

Die Firma Hornung ist zertifiziert nach **ISO 9001:2015** und **ISO 14001:2015** Alle Einzelteile werden im eigenen Hause gefertigt, montiert und geprüft. Die fertigen Produkte unterliegen somit den strengen Kriterien unserer Qualitätssicherung mit 100%iger Endkontrolle.

HORNUNG

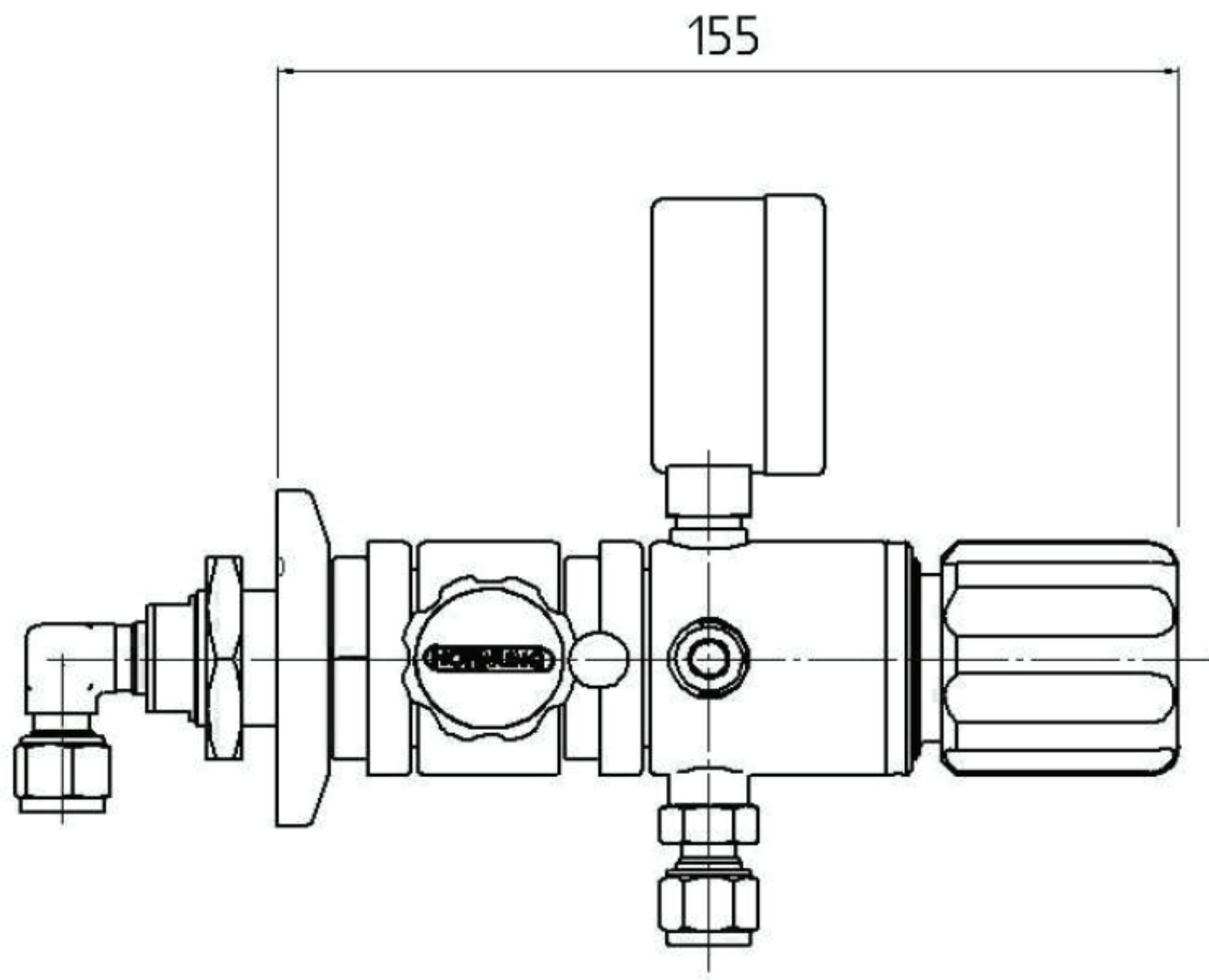
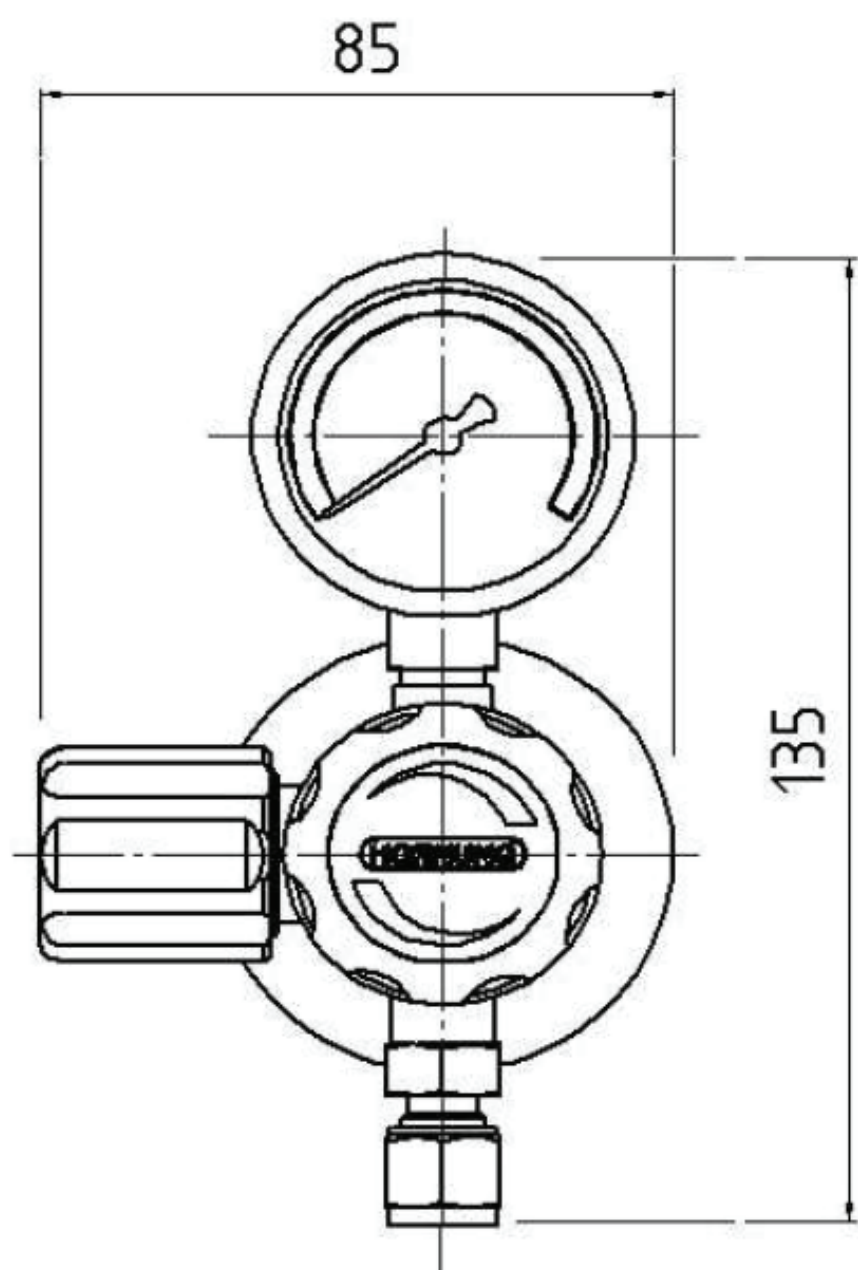
Präzision made in Germany

Rathenaustraße 55
63263 Neu-Isenburg

Phone: +49 6102 7883-70
Fax: +49 6102 7883-40

www.hornung.org
info@hornung.org

HP 402



BESTELLANGABEN

Material:

- 1 = Edelstahl
- 2 = Messing

Druckbereich:

- 1 = 0,5 - 3 bar
- 2 = 1 - 6 bar
- 3 = 1 - 10 bar

Option auf der Hinterdruckseite:

- 0 = G 1/4" - Innengewinde
- 1 = Klemmringverschraubung 6 mm
- 2 = Klemmringverschraubung 8 mm

HP 402-
Druckreglertyp

1
Material

2
Druckbereich

0
Option

Gasart
Gasart

Zubehör: siehe Gesamtkatalog Abschnitt

- 5. Membranabsperr- und Dosierventile
- 7. Manometer, Verschraubungen, Flaschenhalter und Zubehör