

Entnahmestelle HP 403

- Abzugsversion für Labormöbel



TECHNISCHE DATEN		ANWENDUNGSBEREICHE	BESCHREIBUNG
Gehäuse:	Edelstahl 1.4404 elektropoliert bzw. Messing, vernickelt und mattverchromt	Als Abzugsversion für Labormöbelabzüge. Speziell für Gase mit hohen Anforderungen an Reinheit bis 6.0, Sicherheit und Dichtheit.	Die Entnahmestelle HP 403 ist auf einem Panel als verdeckte und von vorn bedienbare Entnahmestelle montiert.
Sitzdichtung:	PCTFE	Durch unser Spezialreinigungsverfahren ist die Entnahmestelle ECD – tauglich.	Sie wird an die Rohrleitung im inneren Möbel- bereich angeschlossen.
Membran:	1.4435		Sie verfügt standardmäßig über ein Membran- Absperrventil und einen einstufigen Druck- regler mit Manometer und ist auf Einbauplatte vormontiert.
Leckrate nach außen:	10 ⁻⁸ mbar l/s Helium		
Gasreinheit:	≤ 6.0		
Max. Vordruck:	40 bar		
Regelbereich:	0,5-3; 1-6 1-10 bar		
Betriebstemperatur:	-20°C bis +70°C		
Manometer:	Sicherheitsausführung nach EN 837-1 KL1,6		
Maße (BxHxT):	95 x 170 x 127 mm		
Gewicht:	1400 g		
Anschlüsse:	Eingang G 1/4" f Ausgang G 1/4" f		

QUALITÄTSSTANDARD

Die Firma Hornung ist zertifiziert nach **ISO 9001:2015** und **ISO 14001:2015** Alle Einzelteile werden im eigenen Hause gefertigt, montiert und geprüft. Die fertigen Produkte unterliegen somit den strengen Kriterien unserer Qualitätssicherung mit 100%iger Endkontrolle.

HORNUNG

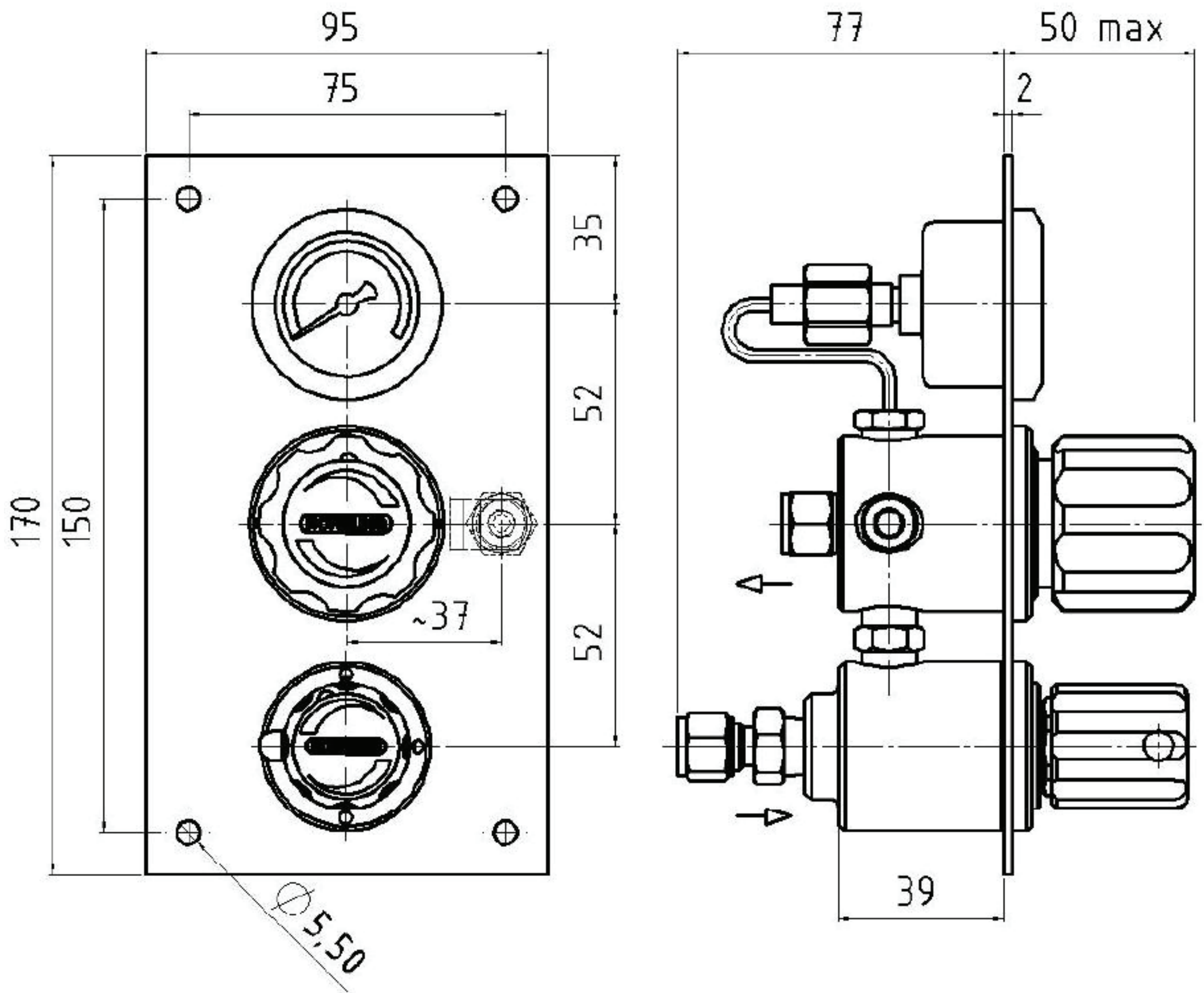
Präzision made in Germany

Rathenaustraße 55
63263 Neu-Isenburg

Phone: +49 6102 7883-70
Fax: +49 6102 7883-40

www.hornung.org
info@hornung.org

HP 403



BESTELLANGABEN

Material:

- 1 = Edelstahl
- 2 = Messing

Druckbereich:

- 1 = 0,5 - 3 bar
- 2 = 1 - 6 bar
- 3 = 1 - 10 bar

Option auf der Hinterdruckseite:

- 1 = G 1/4" - Innengewinde
- 2 = Klemmringverschraubung 6 mm
- 3 = Klemmringverschraubung 8 mm

HP403-
Druckreglertyp

1
Material

2
Druckbereich

0
Option

Gasart
Gasart

Zubehör: siehe Gesamtkatalog Abschnitt

5. Membranabsperr- und Dosierventile
7. Manometer, Verschraubungen und Zubehör