

Entnahmestelle HP 404

- Wandentnahmestelle (Aufbauversion)



| TECHNISCHE DATEN | | ANWENDUNGSBEREICHE | BESCHREIBUNG |
|---------------------|--|--|---|
| Gehäuse: | Aluminium-Messing Edelstahl | <p>Die Entnahmestelle HP 404 mit dem Präzisionsdruckminderer FR 1 kommt speziell in folgenden Bereichen zum Einsatz:</p> <ul style="list-style-type: none"> · Gasanalyse · Gaschromatographie · Verfahrenstechnik · Metallurgie · Laboranwendungen etc. | <p>Die Entnahmestelle HP 404 ist eine Aufbau/Wand Version, auf Wandkonsole fertig vormontiert und wird mit einer fest verlegten Rohrleitung verbunden.</p> <p>Sie dient als zweite Druckstufe und reduziert den Leitungsdruck auf einen einstellbaren Arbeitsdruck.</p> <p>Im Wartungsfall kann der Druckminderer vom Absperrventil getrennt werden, so dass dann nicht der Rohrleitungsverbund komplett still gelegt werden muss.</p> <p>Die HP 404 Entnahmestelle verfügt standardmäßig über ein Membranabsperrventil und einen einstufigen Präzisionsdruckminderer FR 1 mit Vordruckausgleich und Manometer.</p> |
| Ventilsitz: | Edelstahl | | |
| Dichtungen: | Viton / NBR | | |
| Membran: | Viton / NBR Edelstahl | | |
| Max. Vordruck: | 12 bar | | |
| Regelbereiche: | 50 mbar bis 7 bar | | |
| Betriebstemperatur: | -20 bis +70°C | | |
| Maße: | 105 x 130 x 175 mm | | |
| Gewicht: | 1300 g | | |
| Anschlüsse: | Eingang G 1/4" f Ausgang NPT 1/8" f | | |

QUALITÄTSSTANDARD

Die Firma Hornung ist zertifiziert nach **ISO 9001:2015** und **ISO 14001:2015** Alle Einzelteile werden im eigenen Hause gefertigt, montiert und geprüft. Die fertigen Produkte unterliegen somit den strengen Kriterien unserer Qualitätssicherung mit 100%iger Endkontrolle.

HORNUNG

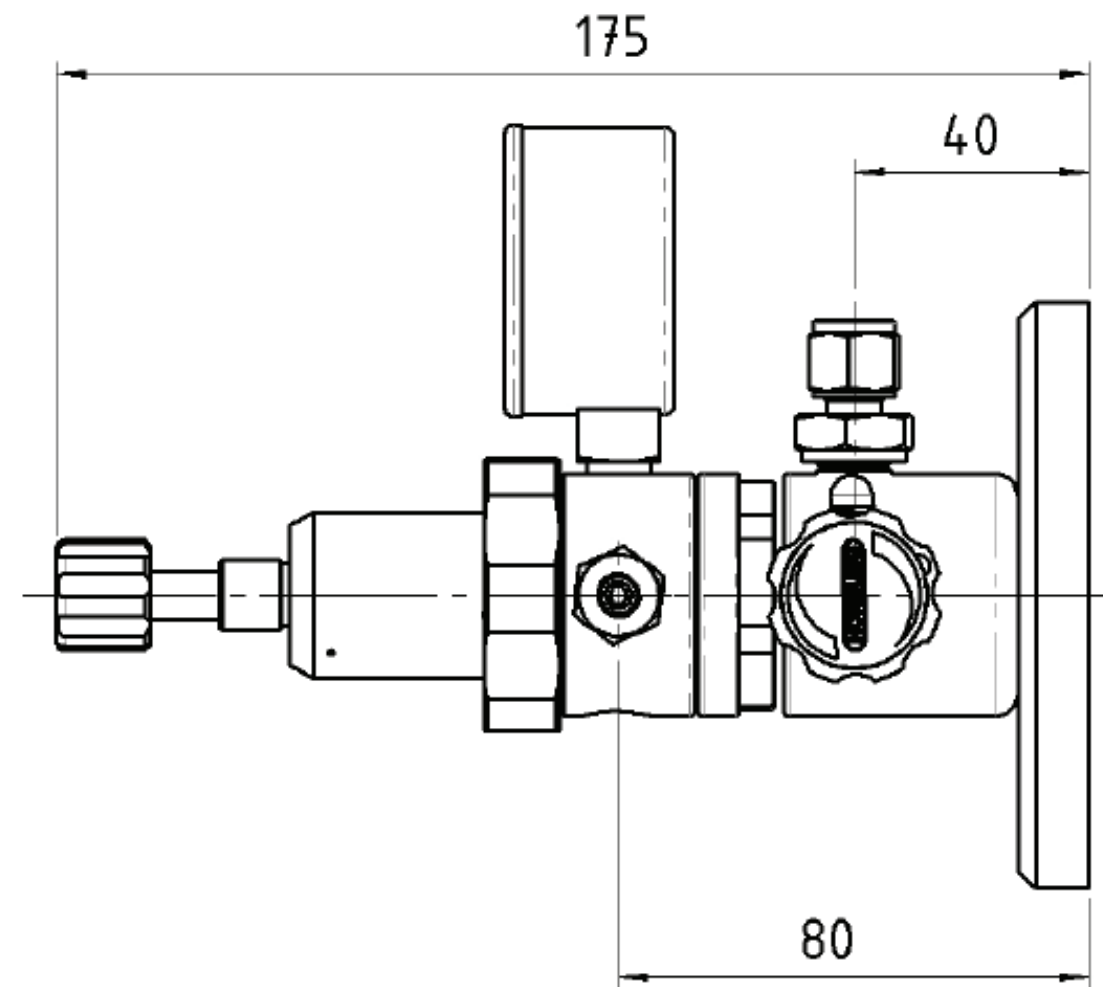
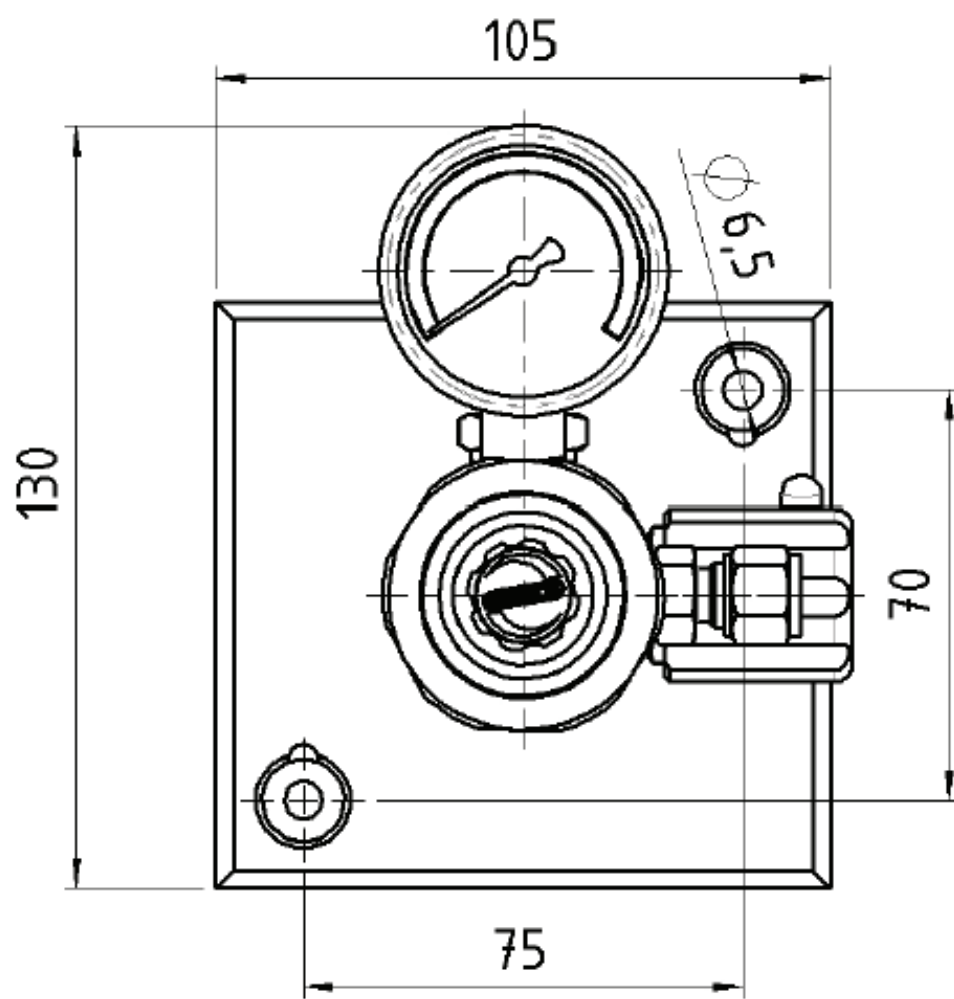
Präzision made in Germany

Rathenaustraße 55
63263 Neu-Isenburg

Phone: +49 6102 7883-70
Fax: +49 6102 7883-40

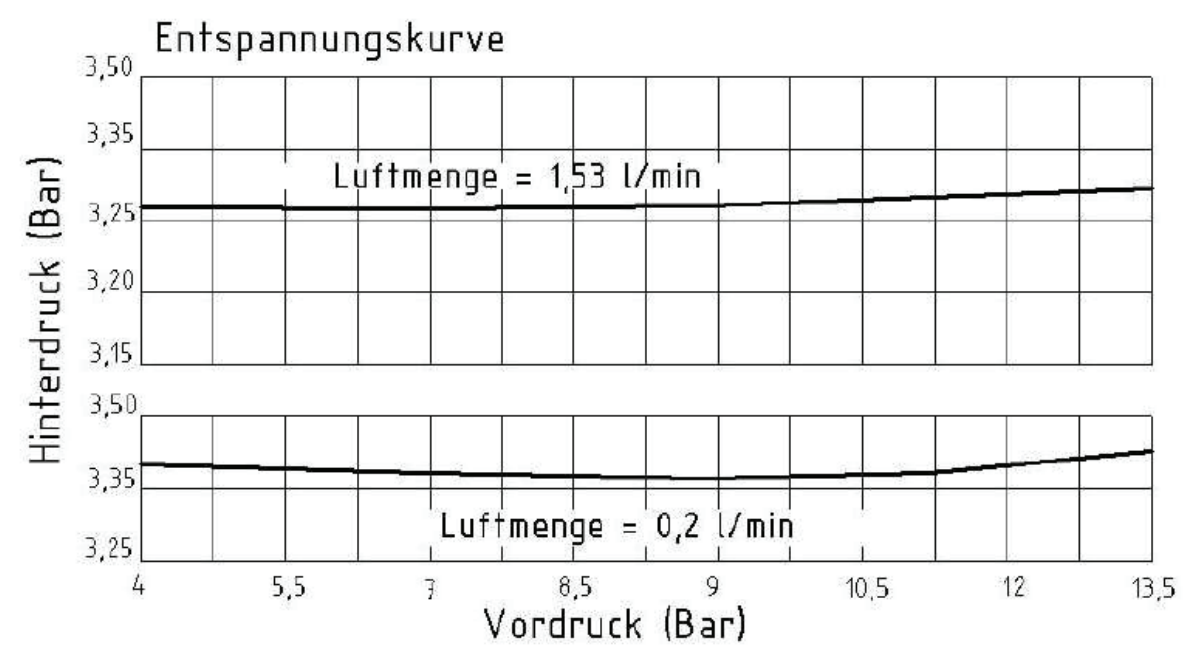
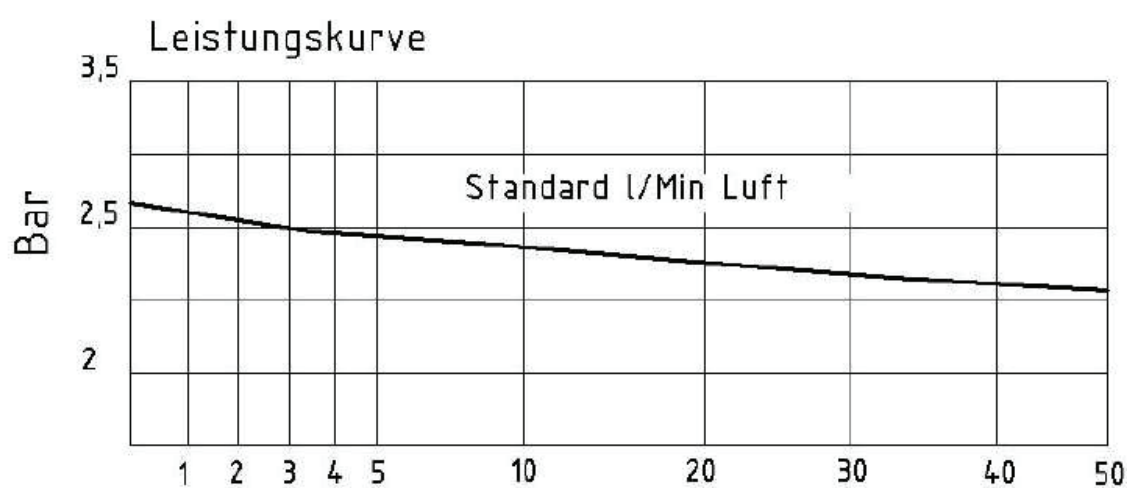
www.hornung.org
info@hornung.org

HP 404



LEISTUNGSKURVE

ENTSPANNUNGSKURVE



BESTELLANGABEN

Material:

- 1 = Aluminium-Messing
- 2 = Edelstahl

Druckbereich:

- 1 = 170 mbar
- 2 = 350 mbar
- 3 = 500 mbar
- 4 = 700 mbar
- 5 = 2,1 bar
- 6 = 4,2 bar
- 7 = 7,0 bar

Option auf der Hinterdruckseite:

- 0 = NPT 1/8" - Innengewinde
- 1 = Klemmringverschraubung 6 mm
- 2 = Dosierventil

HP 404-
Druckreglertyp

1
Material

2
Druckbereich

1
Option

Gasart
Gasart

Zubehör: siehe Gesamtkatalog Abschnitt

7. Verschraubungen und Zubehör
9. Konsole