

# Entnahmestelle HP 454 Frontline

- Wandentnahmestelle H-Version (Aufbauversion)



TECHNISCHE DATEN		ANWENDUNGSBEREICHE	BESCHREIBUNG
Gehäuse:	Edelstahl 1.4404 elektropoliert bzw. Messing, vernickelt und mattverchromt	Speziell für Gase mit hohen Anforderungen an Reinheit bis 6.0, Sicherheit und Dichtheit.	Die Entnahmestelle HP 454 ist eine Aufbau / Wand Version.
Sitzdichtung:	PCTFE	Durch unser Spezialreinigungsverfahren sind die Druckregler ECD – tauglich.	Die Entnahmestelle ist auf einer Wandkonsole fertig vormontiert und wird mit einer fest verlegten Rohrleitung verbunden.
Membran:	1.4435	Die Entnahmestelle HP 454 ist durch Einsatz einer entsprechenden Gebrauchsstellen- vorlage nach EN730 auch für Acetylen geeignet.	Sie dient als zweite Druckstufe und reduziert den Leitungsdruck auf einen einstellbaren Arbeitsdruck.
Leckrate nach außen:	10 <sup>-8</sup> mbar l/s Helium		Es können 1 bis 5 Entnahmestellen mit einem Rastermaß von 140 mm auf eine gemeinsame Wandkonsole montiert werden.
Gasreinheit:	≤ 6.0		Die Entnahmestelle HP 454 verfügt standard- mäßig über ein Membranabsperrventil und einen einstufigen Druckregler mit Manometer.
Max. Vordruck:	40 bar		
Regelbereich:	0,1-1; 0,1-3; 1-6; 1-12 bar		
Betriebstemperatur:	-20°C bis +70°C		
Manometer:	Sicherheitsausführung nach EN 837-1 KL1,6		
Gewicht:	1900 g		
Anschlüsse:	Eingang NPT 1/4" f Ausgang NPT 1/4" f		

## QUALITÄTSSTANDARD

Die Firma Hornung ist zertifiziert nach **ISO 9001:2015** und **ISO 14001:2015** Alle Einzelteile werden im eigenen Hause gefertigt, montiert und geprüft. Die fertigen Produkte unterliegen somit den strengen Kriterien unserer Qualitätssicherung mit 100%iger Endkontrolle.

# HORNUNG

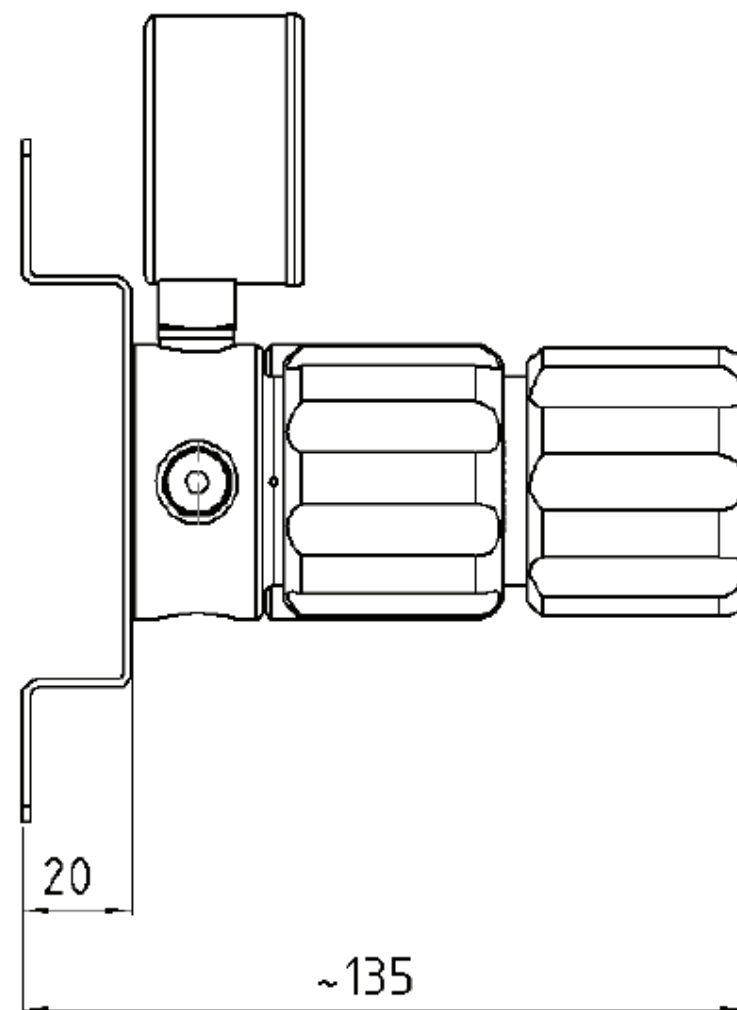
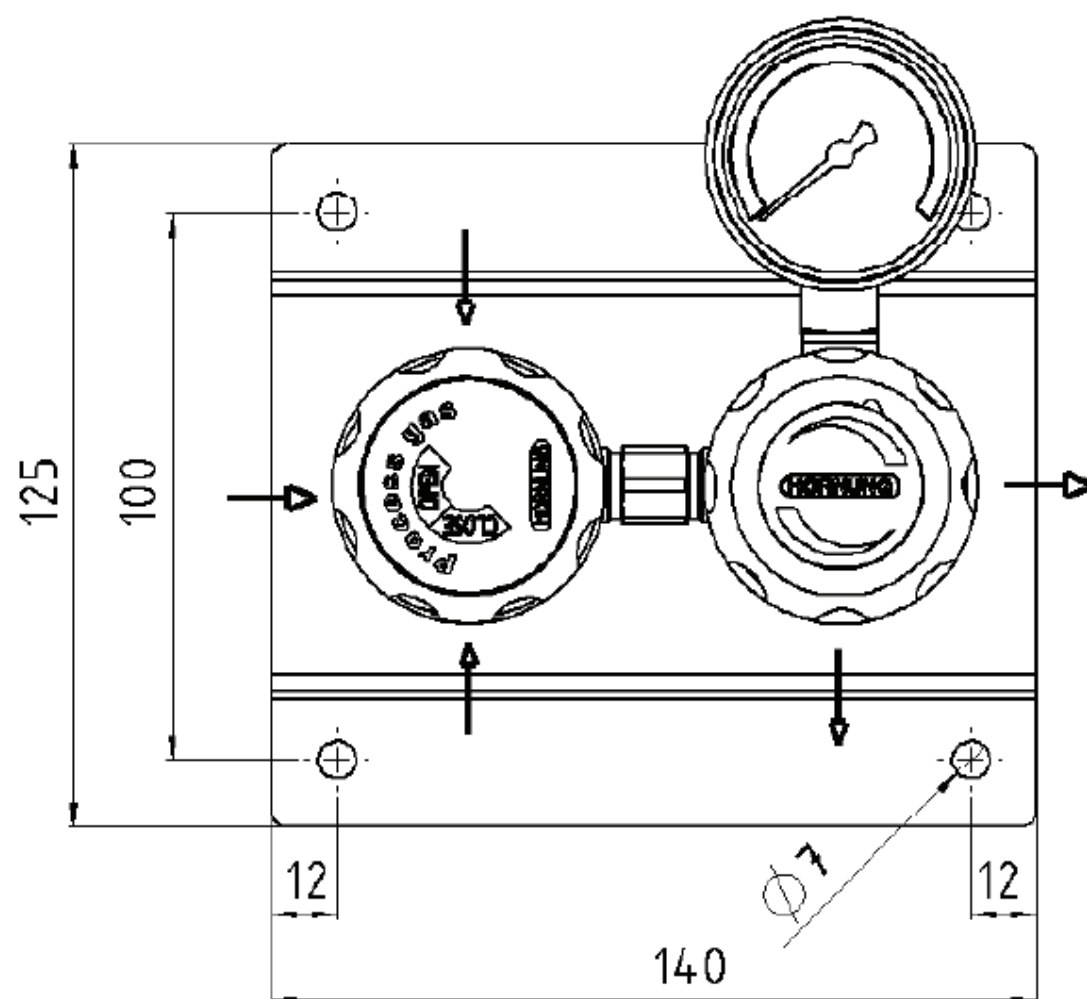
Präzision made in Germany

Rathenaustraße 55  
63263 Neu-Isenburg

Phone: +49 6102 7883-70  
Fax: +49 6102 7883-40

www.hornung.org  
info@hornung.org

# HP 454 FRONTLINE

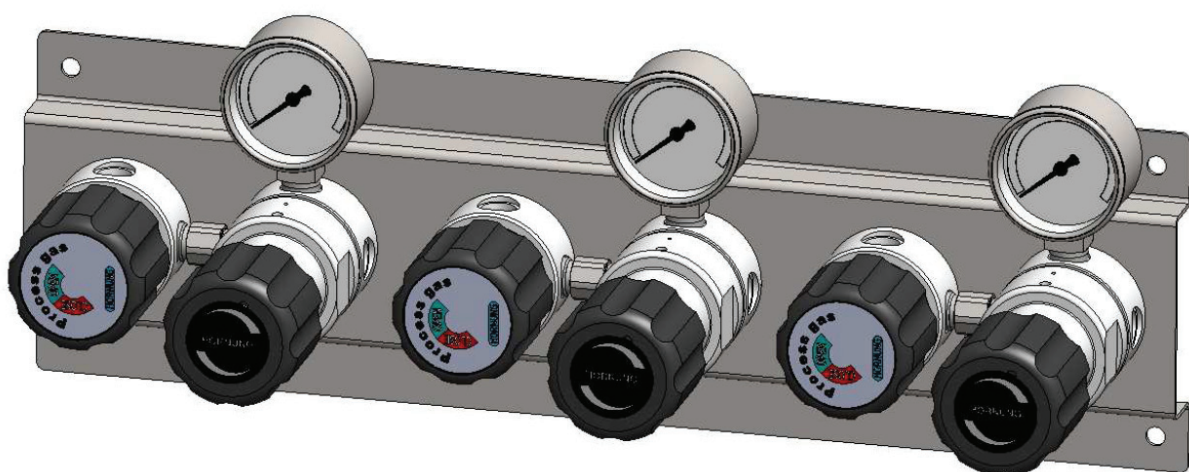


## ZUBEHÖR

siehe Gesamtkatalog Abschnitt

- 5. Membranabsper- und Dosierventile
- 7. Zubehör

Auch verfügbar bis zu 5-fach, siehe Skizze 3-fach:



## LIEFERUMFANG

Entnahmestellendruckminderer mit Hinterdruck- Manometer, Absperrventil am Eingang, komplett montiert auf eine Wandkonsole aus Edelstahl, (für Acetylen mit Gebrauchsstellenvorlage nach DIN)

- ohne Anschlussverschraubungen.

## BESTELLANGABEN

**Material:**  
1 = Edelstahl  
2 = Messing

**Entnahmestelle:**  
1 = 1-fach  
2 = 2-fach  
3 = 3-fach  
4 = 4-fach  
5 = 5-fach

**Druckbereich:**  
1 = 0,1 - 1 bar  
2 = 0,1 - 3 bar  
3 = 1 - 6 bar  
4 = 1 - 12 bar

**Option auf der Hinterdruckseite:**  
1 = NPT 1/4" - Innengewinde  
2 = Klemmringverschraubung 6 mm

HP454-  
Typ

2  
Material

1  
Entnahmestelle

3  
Druck

1  
Option

Gasart  
Gasart