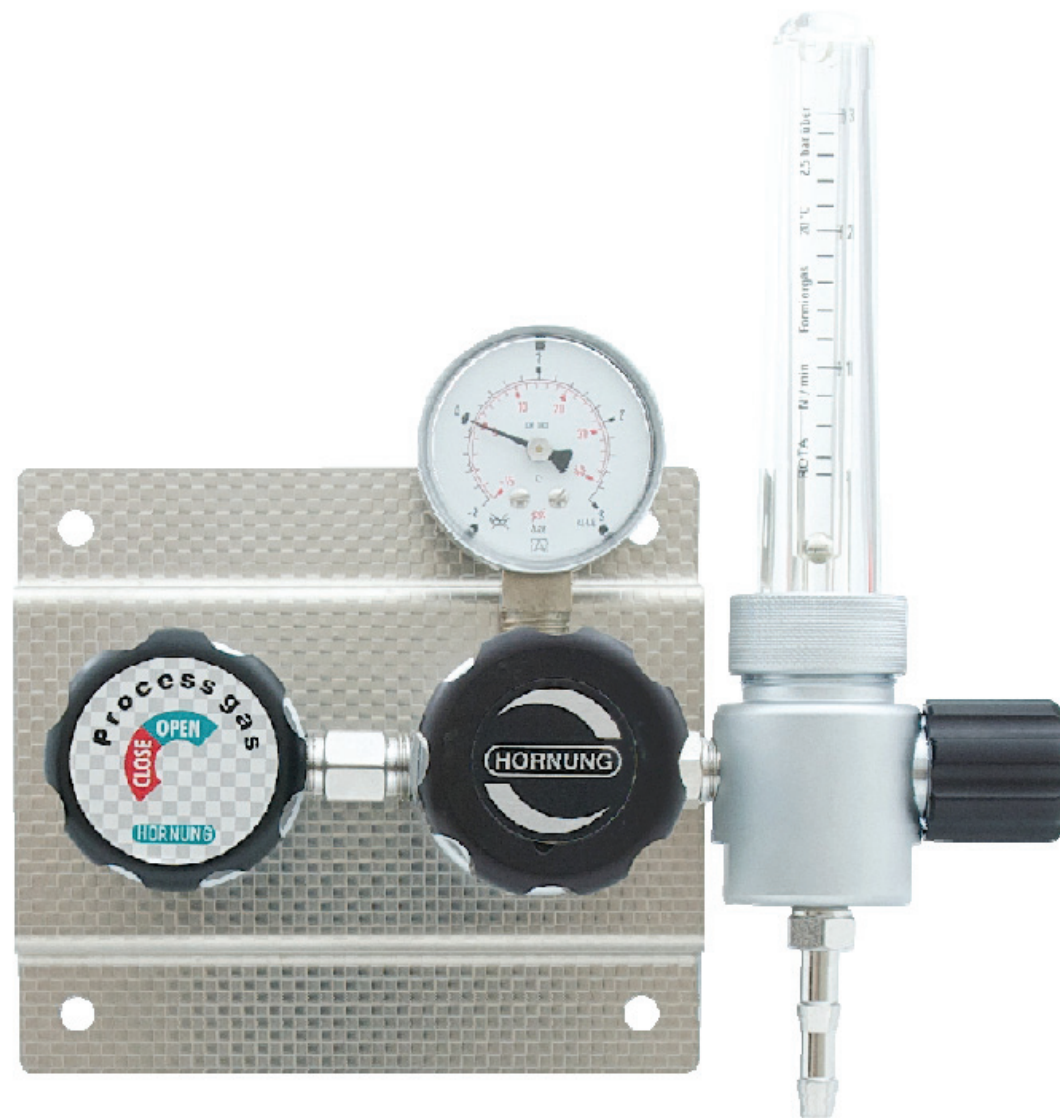


Entnahmestelle HP 456 Frontline

- Wandentnahmestelle mit Flowmeter (Aufbauversion)



TECHNISCHE DATEN		ANWENDUNGSBEREICHE	BESCHREIBUNG
Gehäuse:	Edelstahl 1.4404 elektropoliert bzw. Messing, vernickelt und mattverchromt	Die Entnahmestelle HP 456 ist als Systemkomponente im Niederdruckbereich konzipiert. Sie findet dort Anwendung wo eine sehr genaue Einstellbarkeit und gleichzeitig das Ablesen der Durchflussmenge gefordert wird.	Die Entnahmestelle HP 456 verfügt standardmäßig über ein Membranabsperrenteil und einen einstufigen Druckregler sowie einen Durchflussmengenmesser und einem Dosierventil.
Sitzdichtung:	PCTFE		Die Entnahmestelle HP 456 ist eine Aufbau / Wand Version.
Membran:	1.4435	Speziell für Gase mit hohen Anforderungen an Reinheit bis 6.0, Sicherheit und Dichtheit. Durch unser Spezialreinigungsverfahren sind die Druckregler ECD – tauglich.	Die Entnahmestelle ist auf einer Wandkonsole fertig vormontiert und wird mit einer fest verlegten Rohrleitung verbunden.
Leckrate nach außen:	10 ⁻⁸ mbar l/s Helium		Sie dient als zweite Druckstufe und reduziert den Leitungsdruck auf einen fest eingestellten Arbeitsdruck.
Gasreinheit:	≤ 6.0		Ein Schwebekörper im Messrohr zeigt die eingestellte Gasmenge auf einer Skala an.
Max. Vordruck:	40 bar		
Durchflussmenge:	Je nach Gasart und Messrohr		
Betriebstemperatur:	-20°C bis +70°C		
Manometer:	Sicherheitsausführung nach EN 837-1 KL1,6		
Gewicht:	2600 g		
Anschlüsse:	Eingang NPT 1/4" f		

QUALITÄTSSTANDARD

Die Firma Hornung ist zertifiziert nach **ISO 9001:2015** und **ISO 14001:2015** Alle Einzelteile werden im eigenen Hause gefertigt, montiert und geprüft. Die fertigen Produkte unterliegen somit den strengen Kriterien unserer Qualitätssicherung mit 100%iger Endkontrolle.

HORNUNG

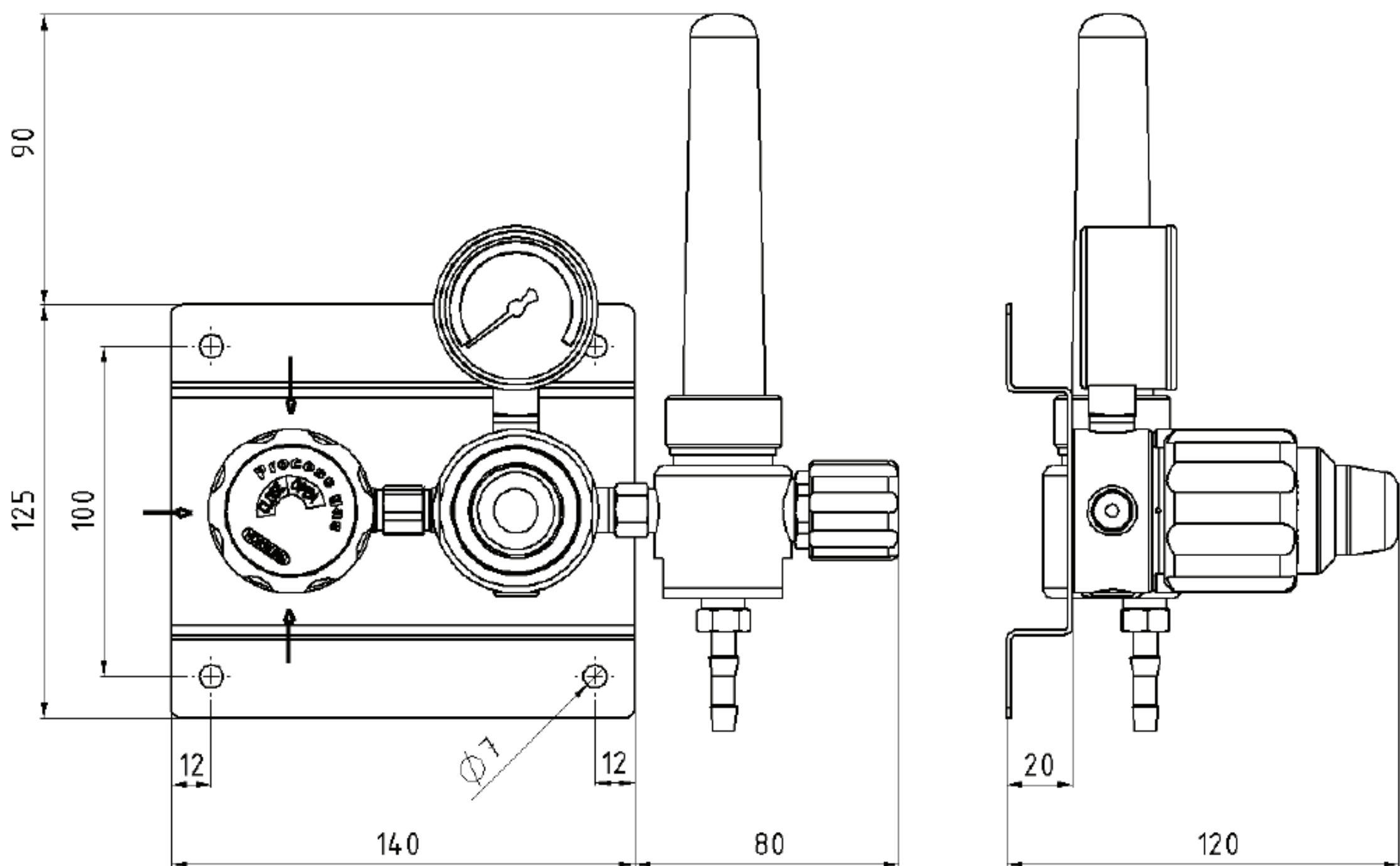
Präzision made in Germany

Rathenaustraße 55
63263 Neu-Isenburg

Phone: +49 6102 7883-70
Fax: +49 6102 7883-40

www.hornung.org
info@hornung.org

HP 456 FRONTLINE



ZUBEHÖR

siehe Gesamtkatalog Abschnitt

7. Zubehör

LIEFERUMFANG

Entnahmestellendruckminderer mit Hinterdruck-Manometer, Absperrventil am Eingang, Flowmeter mit Messrohr und Dosierventil, komplett montiert auf eine Wandkonsole aus Edelstahl,

- ohne Anschlussverschraubungen.

BESTELLANGABEN

Material:

1 = Edelstahl
2 = Messing

Druckbereich:

1 = 1 bar festeingestellt
2 = 2,5 bar festeingestellt
3 = 1 - 6 bar einstellbar

Option auf der Hinterdruckseite:

1 = G 1/4" - Innengewinde
2 = Klemmringverschraubung 6 mm

HP456-
Typ

2
Material

3
Druck

1
Option

Gasart
Gasart