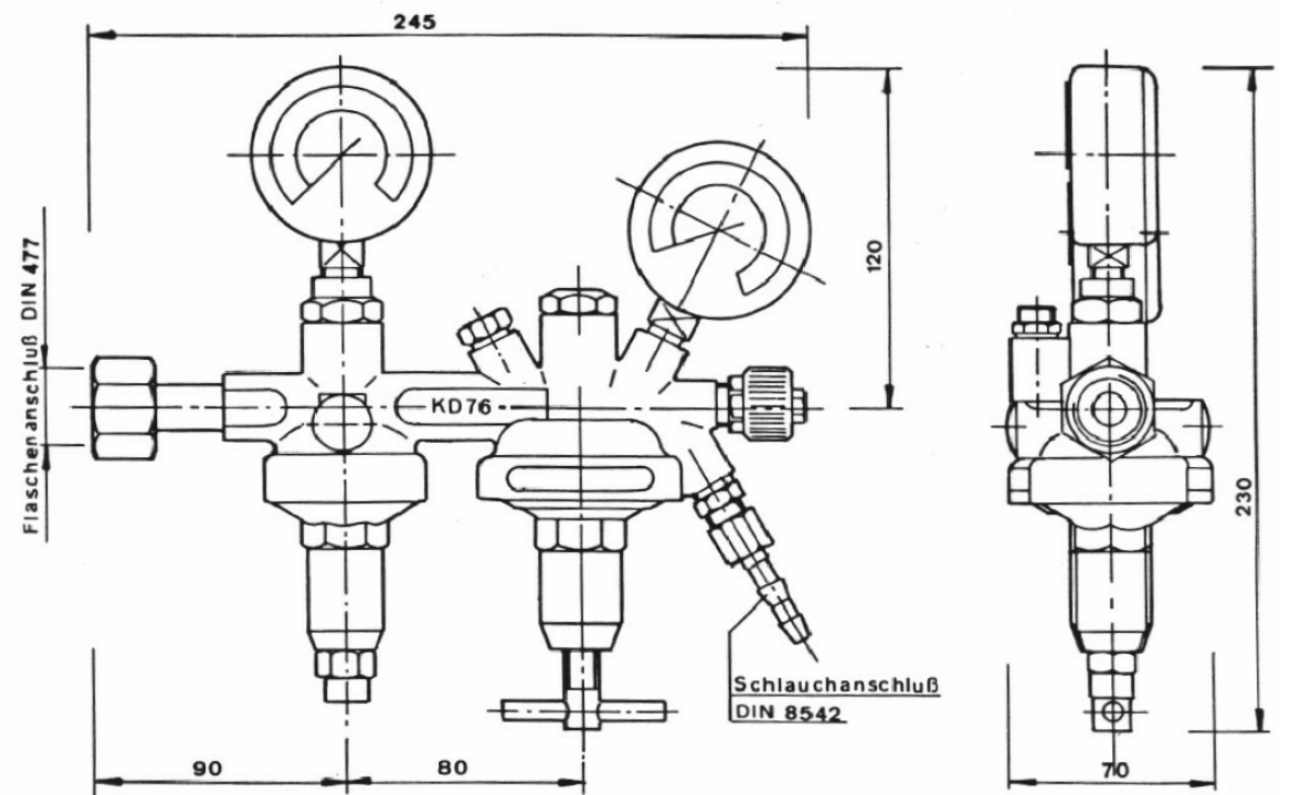
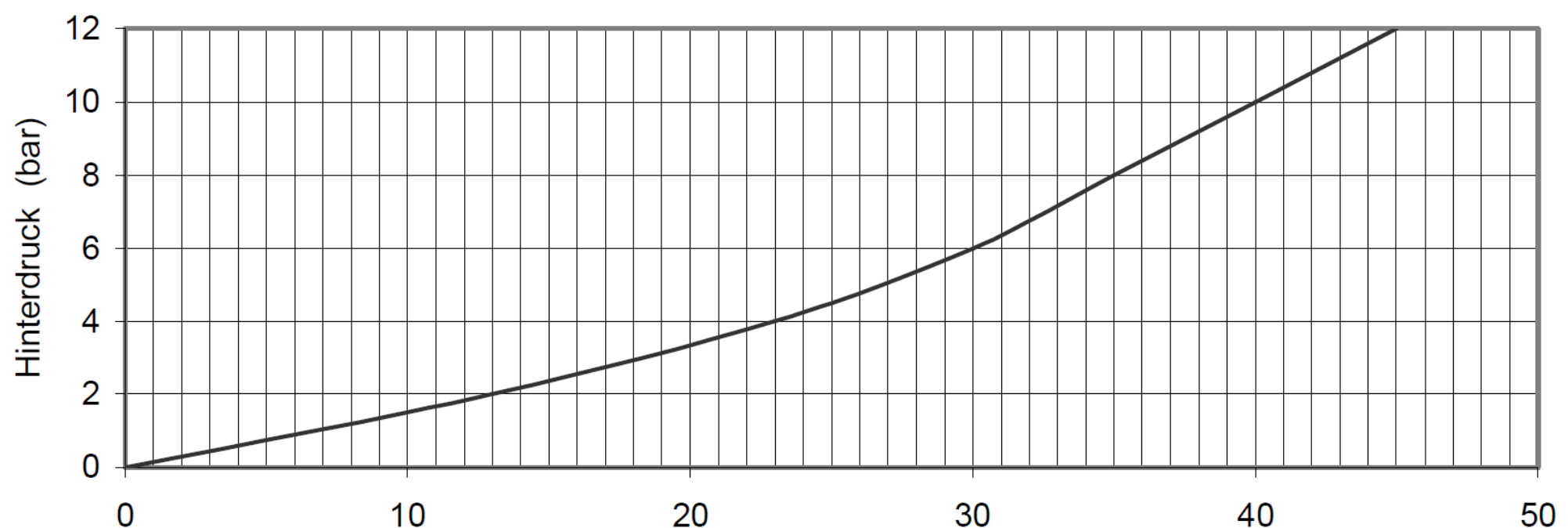


Flaschendruckminderer KD 76



MODELL	GASART	VORDRUCK P1	HINTERDRUCK P2	DURCHFLUSS Q1	VORDRUCK- ANSCHLUSS	HINTERDRUCK- ANSCHLUSS
KD 76	F, NF, NC (ausser Acetylen)	max. 300 bar	max. 16 bar	siehe Kennlinie	Flaschenanschluß DIN 477-1 / 477-5	nach Gasart DIN EN 560 G 1/4 RH G 3/8 L

Durchflußleistung KD 76



Der Flaschendruckminderer KD 76 reduziert den Flaschendruck von verdichteten und unter Druck gelösten Gasen, sowie von Flüssiggasen. Der KD 76 findet überall dort seine Anwendung, wo ein konstanter Hinterdruck ohne nachzuregulieren benötigt wird.

Der KD 76 ist ein zweistufiger Messing-Druckminderer mit Abblaseventil und Absperrventil in der 2. Stufe nach ISO 2503. Auch in vernickelter und verchromter Ausführung mit Metallmembran und Handanschluß lieferbar.

HORNUNG

Präzision made in Germany

Rathenaustraße 55
63263 Neu-Isenburg

Phone: +49 6102 7883-70
Fax: +49 6102 7883-40

www.hornung.org
info@hornung.org