

On Demand Druckminderer ODR 1

- zweistufig in Messing oder Edelstahl für mbar Anwendungen und für kleine Durchflussmengen



TECHNISCHE DATEN		ANWENDUNG	BESCHREIBUNG
Gehäuse:	Edelstahl / Messing	Der zweistufige Druckminderer ODR 1 ist speziell für die schnelle und einfache Durchführung von Kalibrier- und Analyseaufgaben entwickelt. Der ODR 1 wird eingesetzt mit Gasmessgeräten zum automatischen Abgleich der Gasentnahme auf die Förderleistung einer Messgaspumpe.	Der ODR 1 öffnet automatisch durch den Sog einer Pumpe und liefert die exakte Gasmenge, die von den Prozessinstrumenten gefordert wird. Optional kann der Druckminderer auch in einer Edelstahlausführung für den Einsatz von korrosiven Gasen, mit entsprechenden Dichtwerkstoffen konfiguriert werden Dieser Vorgang bietet folgende Vorteile: <ul style="list-style-type: none"> • Entnahme der exakt gewünschten Gasmenge für Prozess, ohne Gasverschwendung. • Die Kosten für Kalibrieraufgaben sinken. • Die Notwendigkeit für ein zusätzliches Absperrventil oder einen Probenahmebeutel entfällt. • Kalibrier- Analyseaufgaben werden schnell und einfach, daher bedarf es keiner besonderen Schulung für den Anwender.
Ventilsitz:	FKM		
Dichtungen:	FKM/PCTFE		
Membran:	FKM		
Max. Vordruck:	12 bar		
Öffnungsunterdruck:	-15 - 35 mbar		
Lieferleistung:	bis 3 l/min.		
Betriebstemperatur:	-20 bis +60°C		
Maße (B x H x T):	68 x 120 x 72 mm		
Gewicht:	580 g		
Anschlüsse:	Eingang: 7/16-28 UNEF Innengewinde (andere auf Anfrage) Ausgang: NPT 1/8 Innengewinde		
Optionale Ausgänge je nach Typ und Modell möglich			

QUALITÄTSSTANDARD

Die Firma Hornung ist zertifiziert nach **ISO 9001:2015** und **ISO 14001:2015**. Alle Einzelteile werden im eigenen Hause gefertigt, montiert und geprüft. Die fertigen Produkte unterliegen somit den strengen Kriterien unserer Qualitätssicherung mit 100%iger Endkontrolle.

HORNUNG

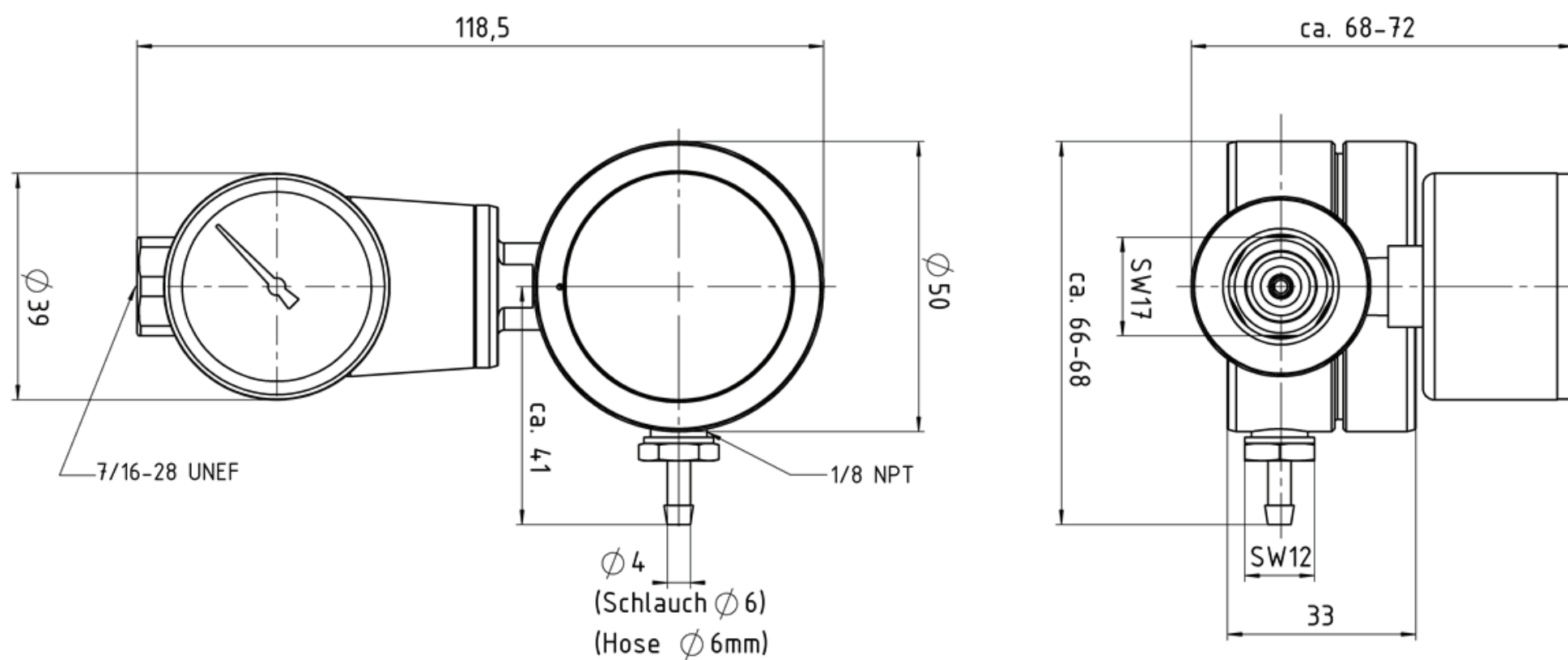
Präzision made in Germany

Rathenaustraße 55
63263 Neu-Isenburg

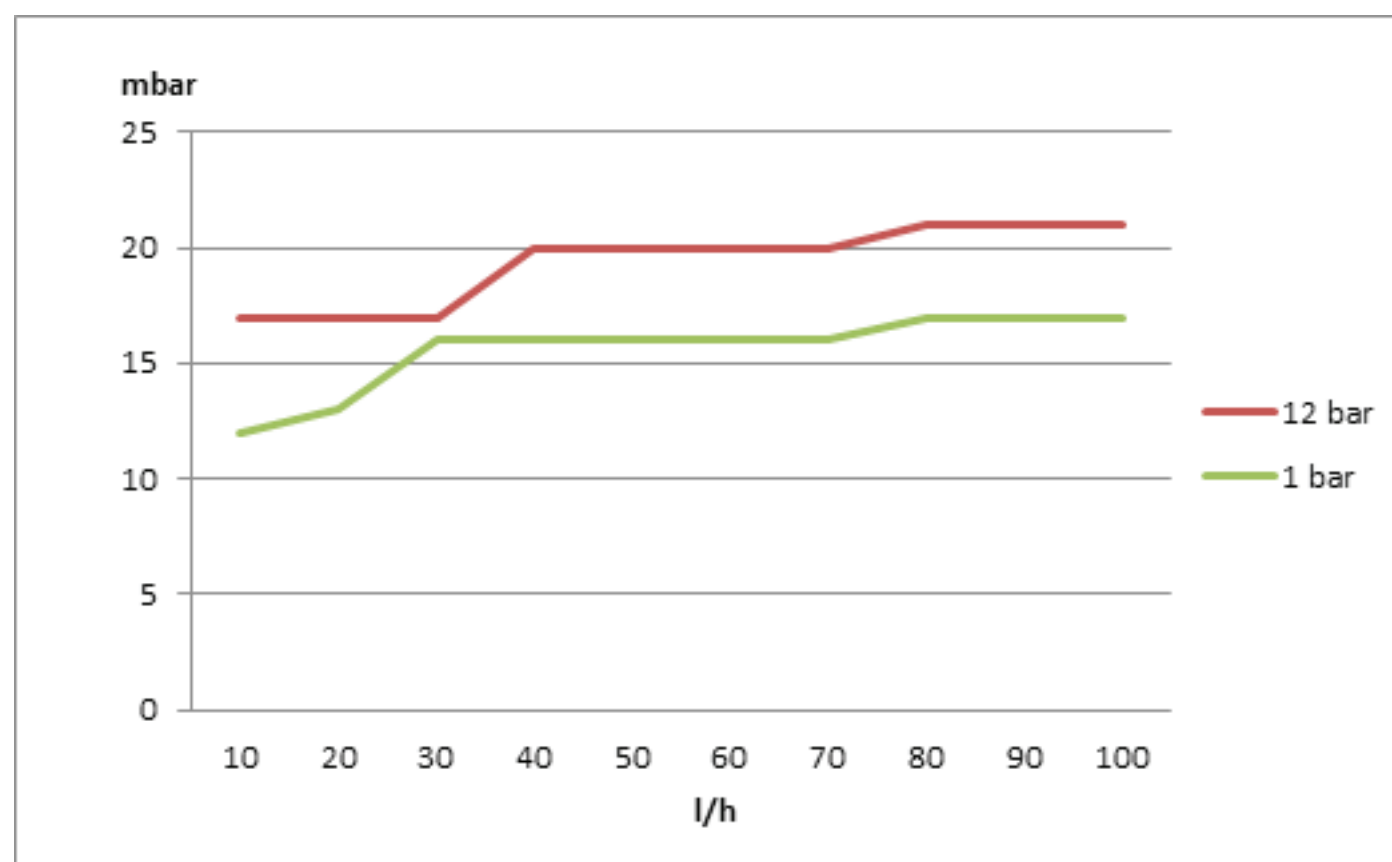
Phone: +49 6102 7883-70
Fax: +49 6102 7883-40

www.hornung.org
info@hornung.org

ODR1



DURCHFLUSSDIAGRAMM



BESTELLANGABEN

Material:
1 = Edelstahl
2 = Messing

Dichtungen:
1 = FKM
2 = EPDM (auf Anfrage)

Druckbereich:
1 = -15 bis -35 mbar

Anschluss am Ausgang:
0 = NPT 1/8
1 = KLR 6 mm
2 = Tülle 4 mm

ODR1 Vordruckausgleich
Typ1 Nein

2
Material

1
Dichtungen

1
Druckbereich

2
Anschluss Ausgang

Gasart
Gasart

Zubehör:

Manometer, Schlauchtülle, optional Verschraubungen