

Leitungsdruckminderer PFR 7



TECHNISCHE DATEN		AUSFÜHRUNG	BESCHREIBUNG
Material:	Messing oder Edelstahl	Die Edelstahlausführung in Verbindung mit Elastomeren aus Viton lässt bei diesem Druckminderer den Einsatz für aggressive Medien zu.	Der Druckminderer PFR 7 ist eine Regelarmatur zum Einbau in ein Leitungssystem für große Durchflussmengen.
Ventilsitz:	Ø 7,0		
Sitzdichtung:	EPDM oder Viton	Durch die große Membranfläche wird besonders bei niedrigen Ausgangsdrücken eine optimale Regelgenauigkeit gewährleistet.	Der Leitungsdruckminderer PFR 7 zeichnet sich durch eine hohe Regelgenauigkeit und einen großen Durchsatz aus.
Membran:	EPDM oder Viton		
Max. Vordruck:	100 bar	Anwendungsbereiche:	Der federbelastete Druckminderer arbeitet nach dem Prinzip des Kräftegleichgewichtes zwischen der eingestellten Federkraft und dem Ausgangsdruck.
Regelbereich:	0,1 - 2,5 bar 1 - 6 bar 1 - 10 bar 1 - 16 bar	Durch die große Membranfläche wird besonders bei niedrigen Ausgangsdrücken eine optimale Regelgenauigkeit gewährleistet.	Er ist in der Standardausführung mit einem Vorund einem Hinterdruckmanometer ausgerüstet.
Betriebstemperatur:	-20°C bis + 60°C	Wir empfehlen dringend dem Druckminderer einen Feinfilter mit max. 40 µ vorzuschalten, sowie nachfolgende Bau- und Anlagenteile durch geeignete Sicherheitsventile vor unzulässig hohen Drücken zu schützen.	
Maße (BxHxT):	192 x 290 x 125 mm		
Anschlüsse:	Eingang - G 1/2 f Ausgang - G 3/4 f		

QUALITÄTSSTANDARD

Die Firma Hornung ist zertifiziert nach **ISO 9001:2015** und **ISO 14001:2015** Alle Einzelteile werden im eigenen Hause gefertigt, montiert und geprüft. Die fertigen Produkte unterliegen somit den strengen Kriterien unserer Qualitätssicherung mit 100%iger Endkontrolle.

HORNUNG

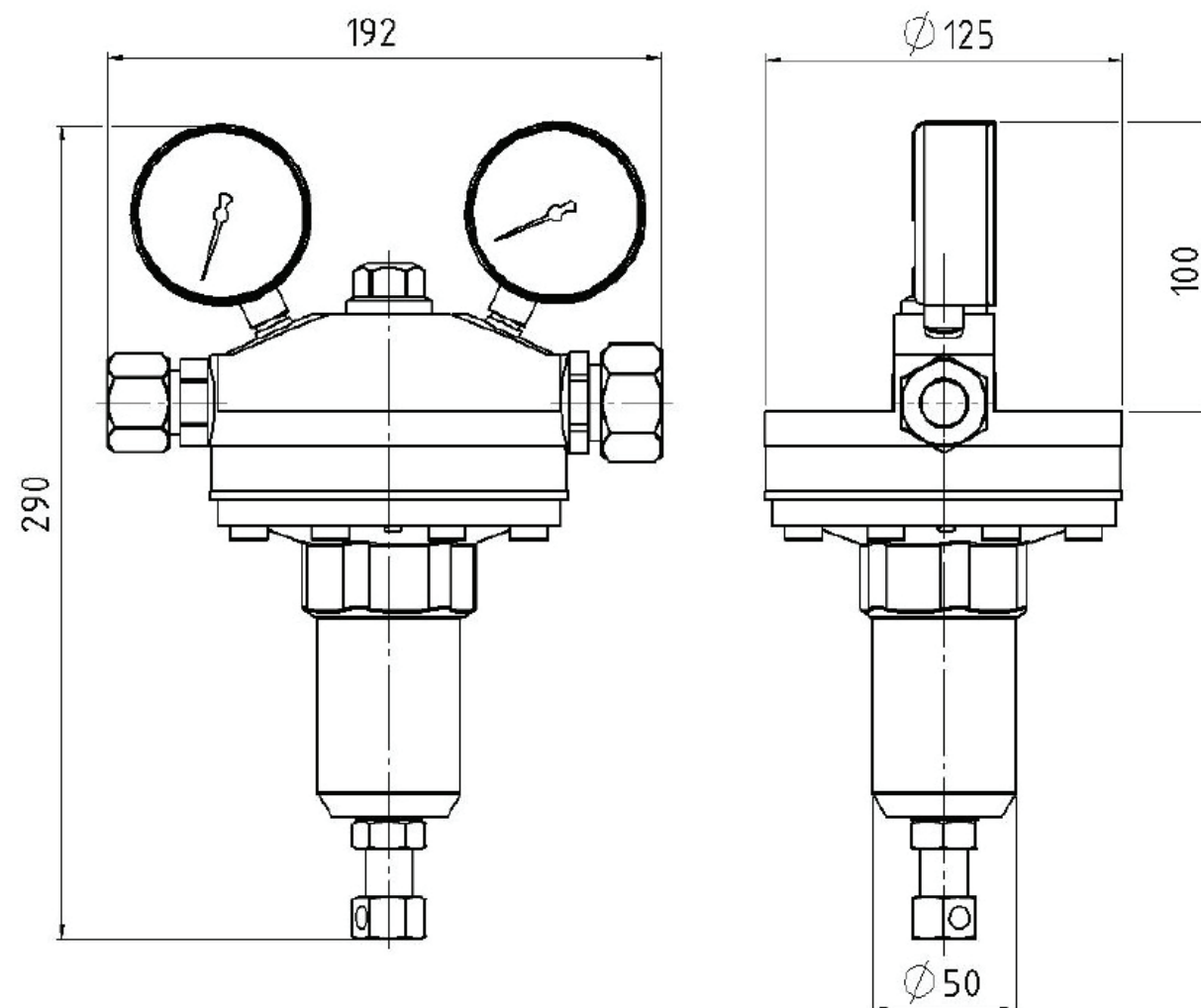
Präzision made in Germany

Rathenaustraße 55
63263 Neu-Isenburg

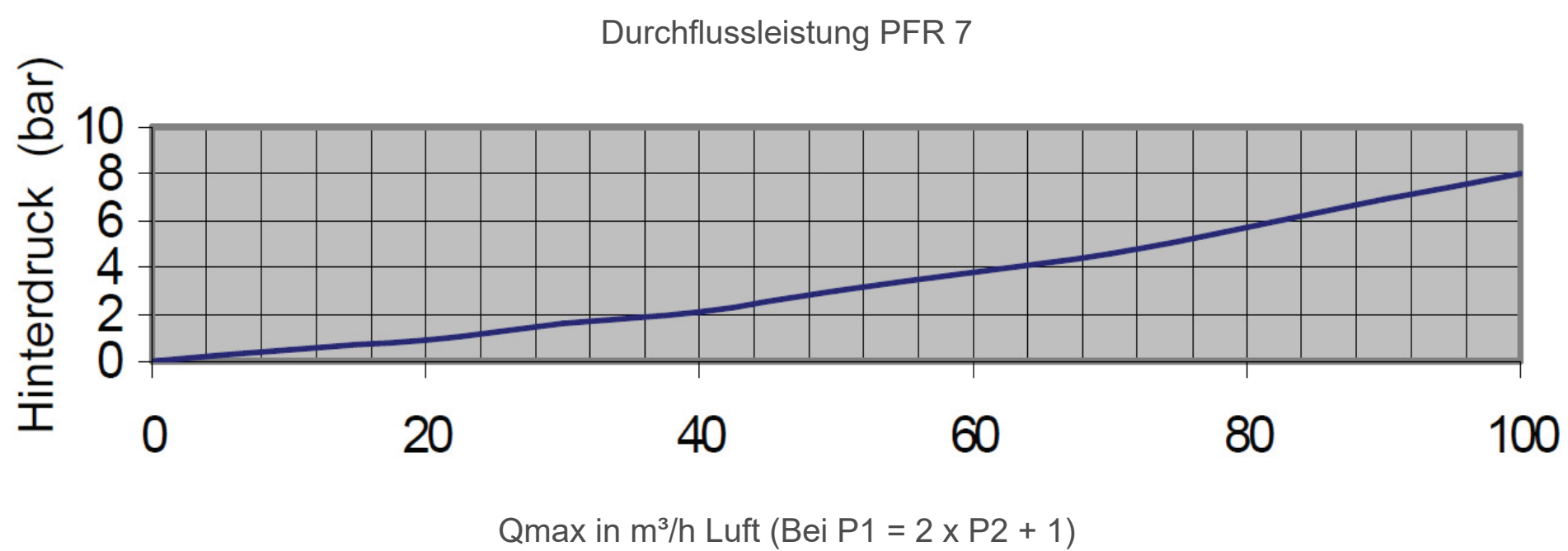
Phone: +49 6102 7883-70
Fax: +49 6102 7883-40

www.hornung.org
info@hornung.org

PFR 7



LEISTUNGSKURVE



BESTELLANGABEN

Material: 1 = Messing 2 = Edelstahl	Membran: 1 = EPDM 2 = Viton	Manometer: 1 = Ohne 2 = Mit Vor- und Hinterdruckmanometer	Druckbereich: 1 = 0,1 - 2,5 bar 2 = 1 - 6 bar 3 = 1 - 10 bar 4 = 1 - 16 bar
--	--	---	--

Druckminderertyp 41-	PFR 7	41- Typ	2 Material	2 Membran	2 Manometer	4 Druckbereiche	Gasart Gasart
-------------------------	-------	------------	---------------	--------------	----------------	--------------------	------------------

Zubehör:	7. Manometer, Verschraubungen und Zubehör (Reinstgase) 8. Sicherheitsventile auf Anfrage, Feinfilter F 2 9. Wandhalterung
-----------------	---