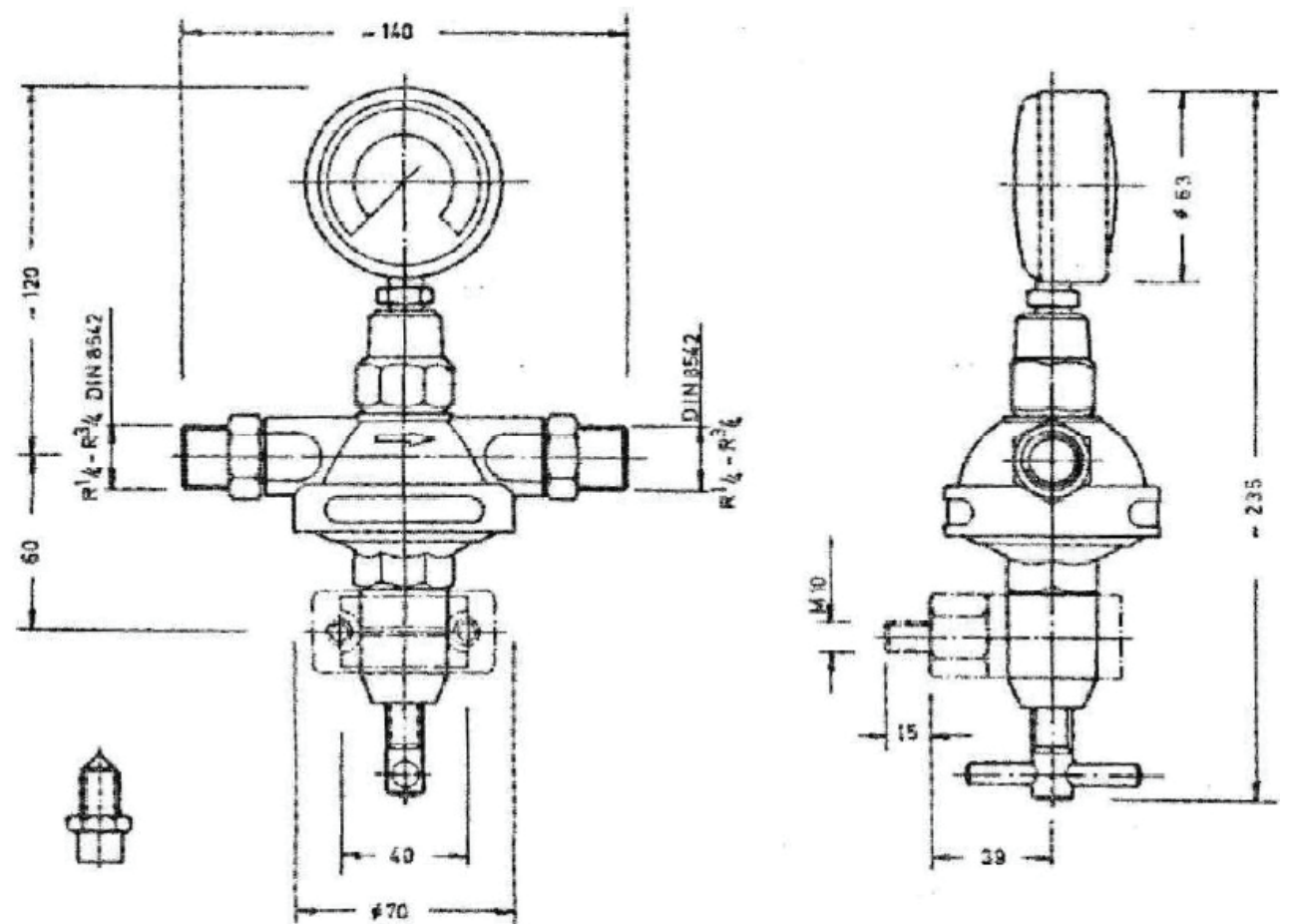
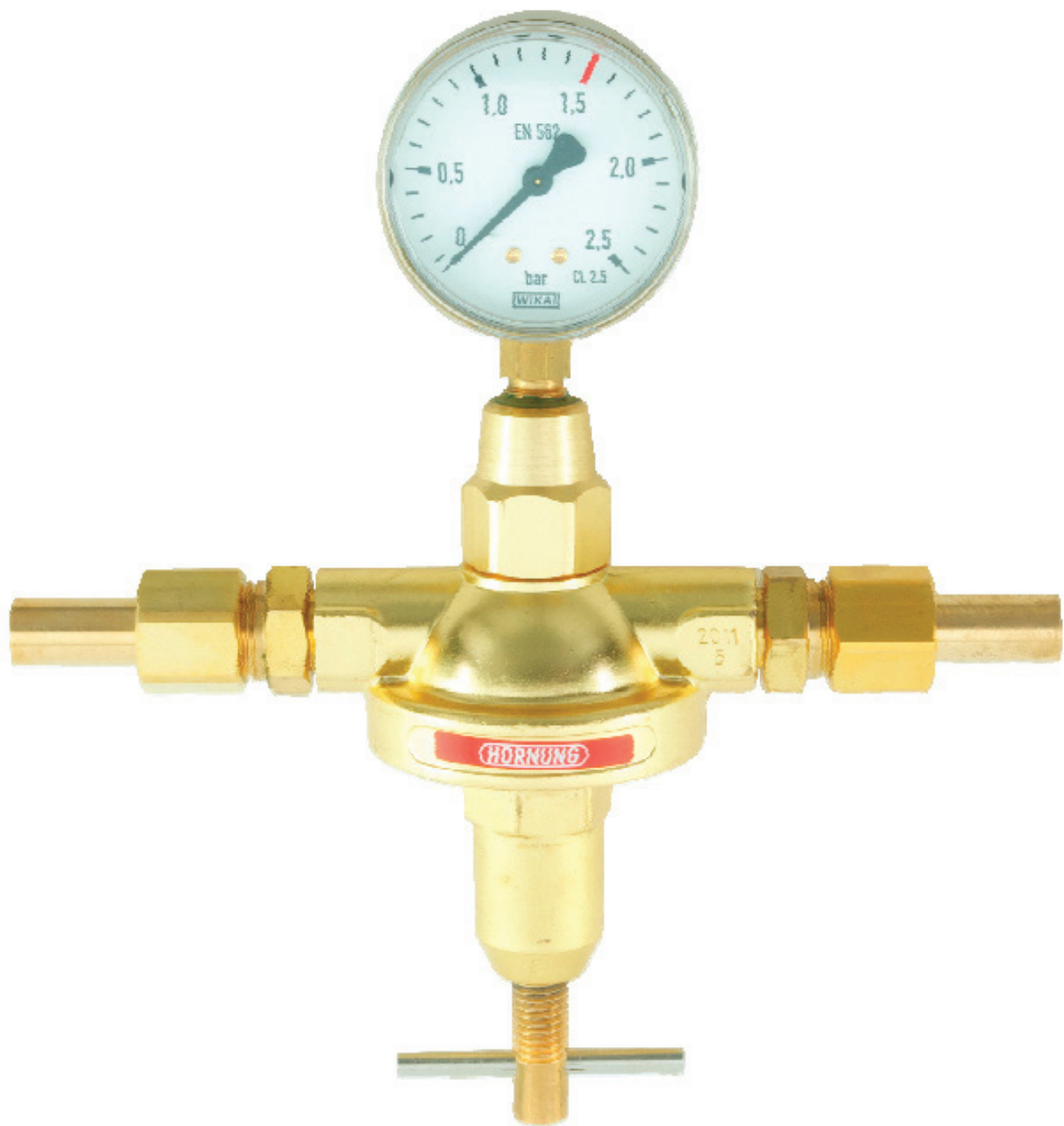
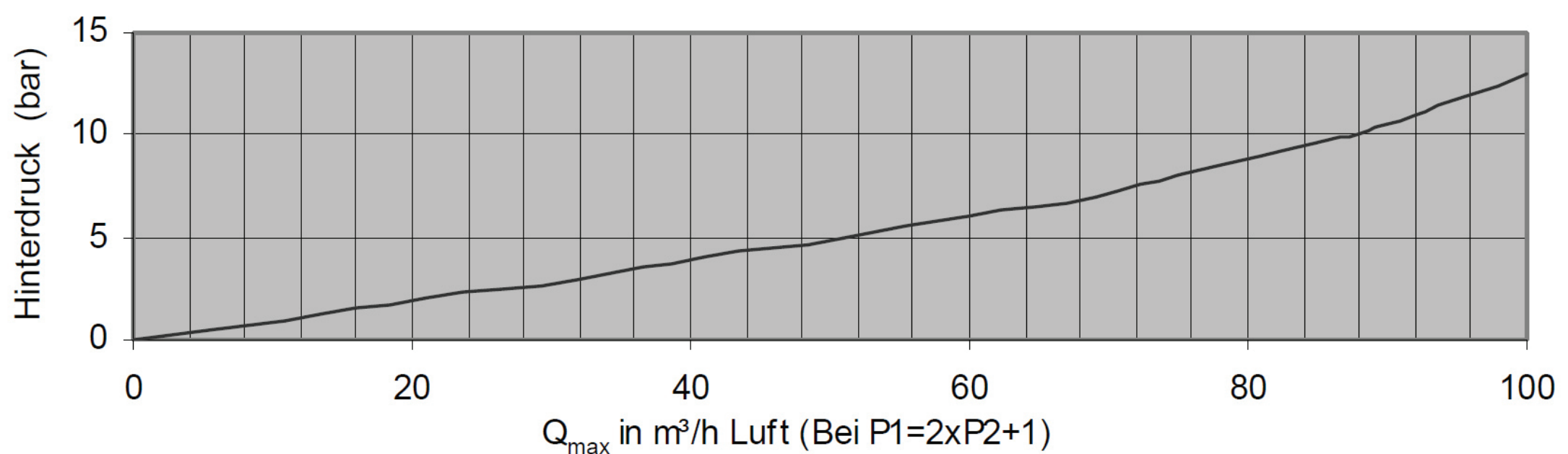


# Leitungsdruckminderer PR



MODELL	GASART	VORDRUCK P1	HINTERDRUCK P2	DURCHFLUSS Q1	VORDRUCKAN- SCHLUSS	HINTERDRUCK- ANSCHLUSS
PR 2	F, NF, NC	max. 200 bar	max. 30 bar	15 - 125 m <sup>3</sup> /h Luft	G 1/4 - G 1/2 DIN EN 560	G 1/4 - G 3/4 DIN EN 560
PR 3/ 5/ 7	F, NF, NC	max. 35 bar	max. 30 bar	15 - 350 m <sup>3</sup> /h Luft	G 1/4 - G 1/4 DIN EN 560	G 1/4 - G 3/4 DIN EN 560

## Durchflußleistung PR



Der Druckminderer kann mit Hinterdruckmanometer oder wahlweise Sicherheitsventil ausgerüstet werden.  
Zur Befestigung gibt es eine Wandhalterung.  
Zum Einbau in ein Gehäuse ist ein Einbaudeckel mit Mutter und Abdeckscheibe erhältlich.

## QUALITÄTSSTANDARD

Die Firma Hornung ist zertifiziert nach **ISO 9001:2015** und **ISO 14001:2015**. Alle Einzelteile werden im eigenen Hause gefertigt, montiert und geprüft. Die fertigen Produkte unterliegen somit den strengen Kriterien unserer Qualitätssicherung mit 100%iger Endkontrolle.

# HORNUNG

Präzision made in Germany

Rathenaustraße 55  
63263 Neu-Isenburg

Phone: +49 6102 7883-70  
Fax: +49 6102 7883-40

www.hornung.org  
info@hornung.org