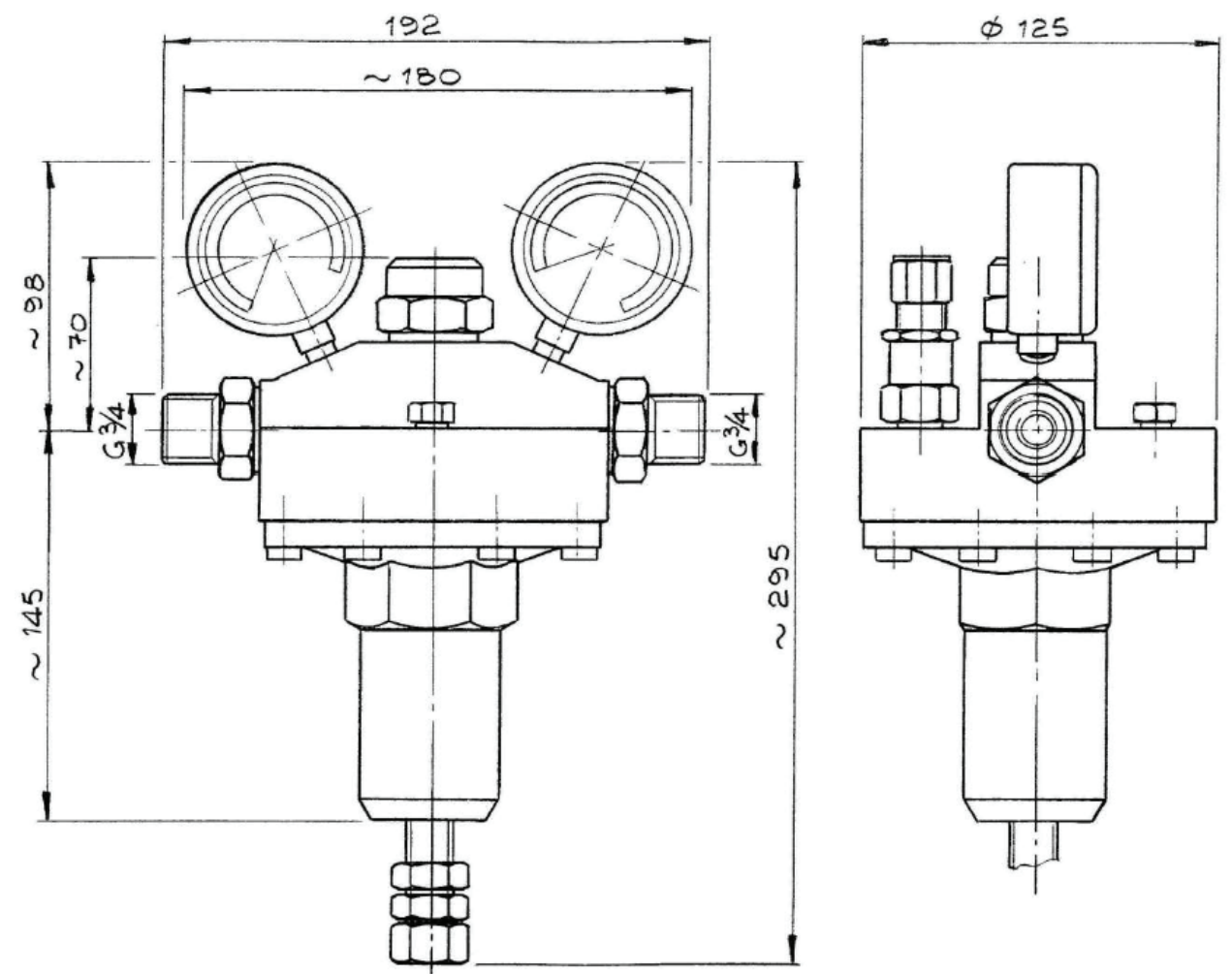
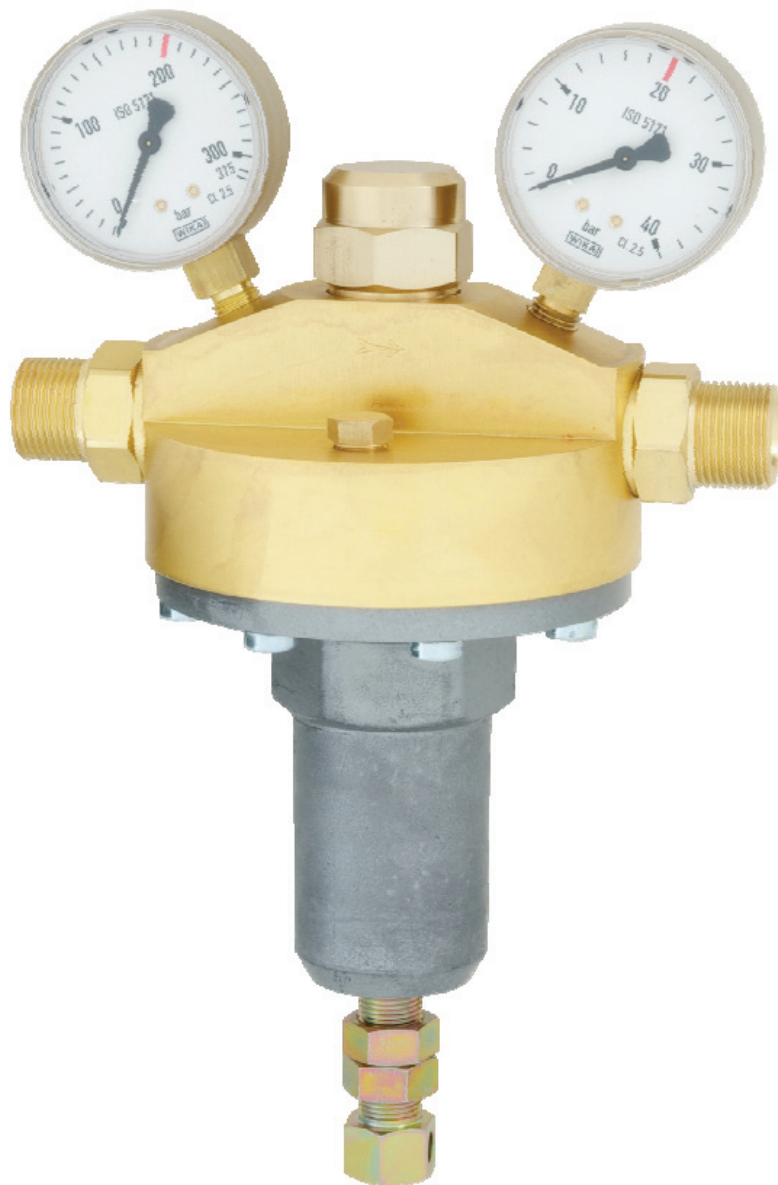
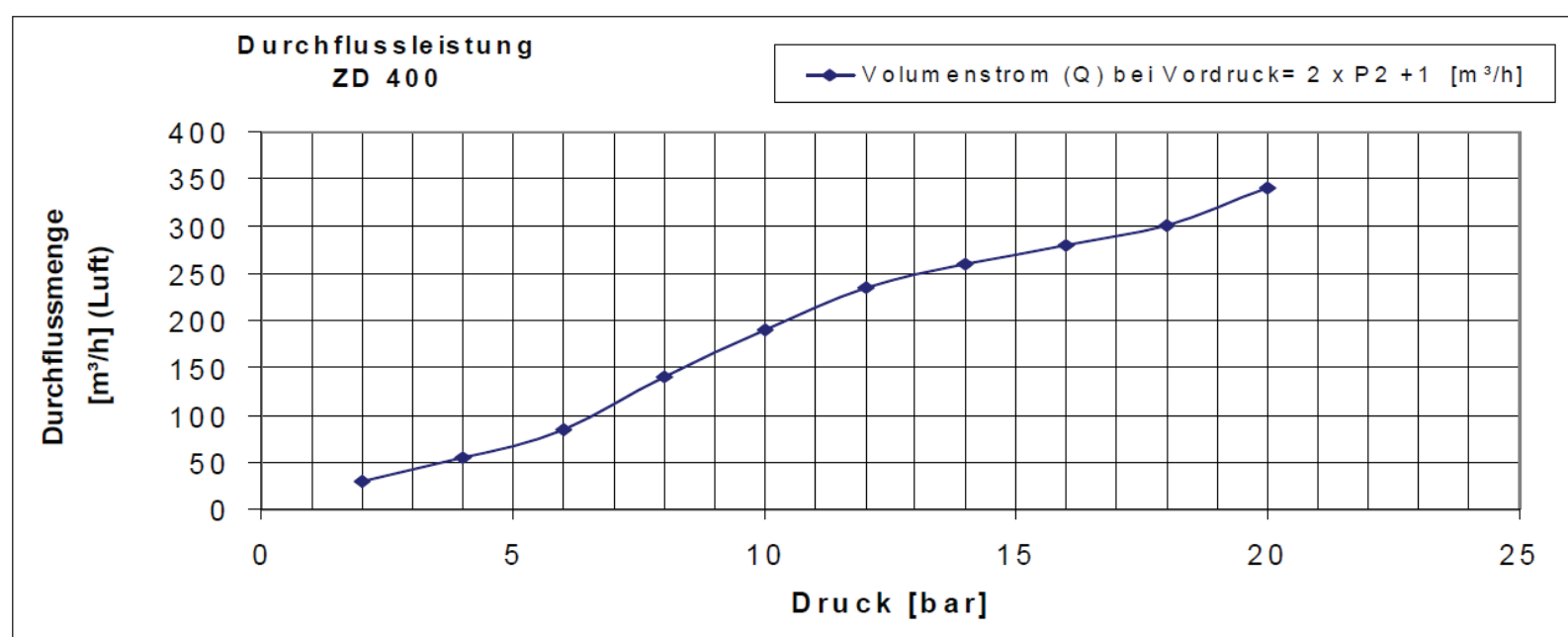


Zentraldruckminderer ZD 400



MODELL	GASART	VORDRUCK P1	HINTERDRUCK P2	DURCHFLUSS Q1	VORDRUCK- ANSCHLUSS	HINTERDRUCK- ANSCHLUSS
ZD 400	NF, F, NC	max. 300 bar	max. 0-20 bar	340 m ³ /h	G 3/4	G 1



Der Druckminderer ZD 400 reduziert den max. Vordruck von 300 bar auf einen Hinterdruck von max. 20 bar.

Der ZD400 ist ein einstufiger, membrangesteuerter Druckminderer mit Vordruckausgleich.
Durch spezielle Kolbenausführung ist eine große Druckkonstanz gesichert.
Konzipiert nach DIN EN738-2 und BAM geprüft für Sauerstoff.

QUALITÄTSSTANDARD

Die Firma Hornung ist zertifiziert nach **ISO 9001:2015** und **ISO 14001:2015**. Alle Einzelteile werden im eigenen Hause gefertigt, montiert und geprüft. Die fertigen Produkte unterliegen somit den strengen Kriterien unserer Qualitätssicherung mit 100%iger Endkontrolle.

HORNUNG

Präzision made in Germany

Rathenaustraße 55
63263 Neu-Isenburg

Phone: +49 6102 7883-70
Fax: +49 6102 7883-40

www.hornung.org
info@hornung.org