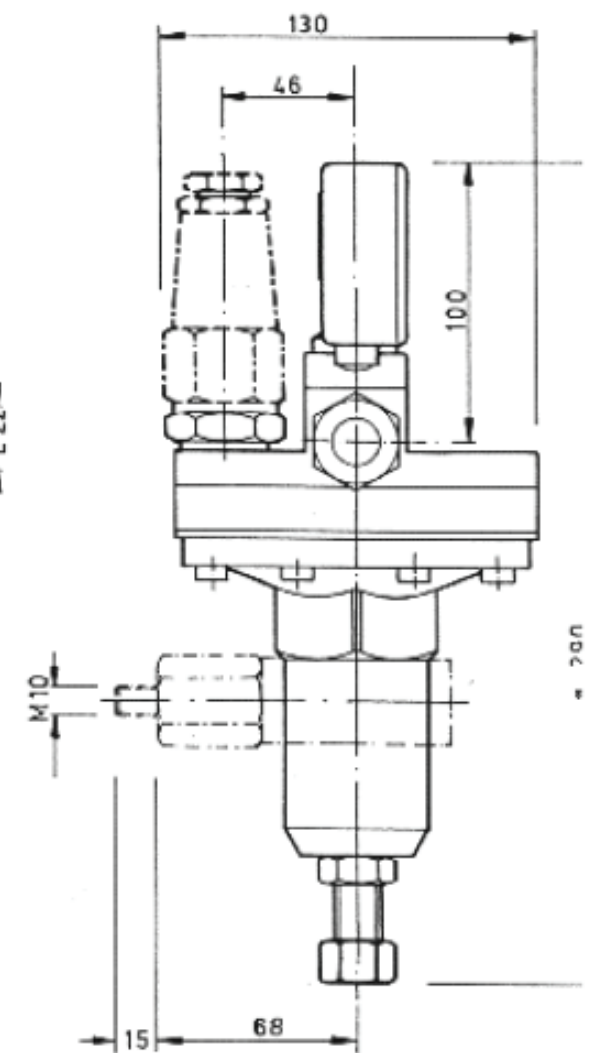
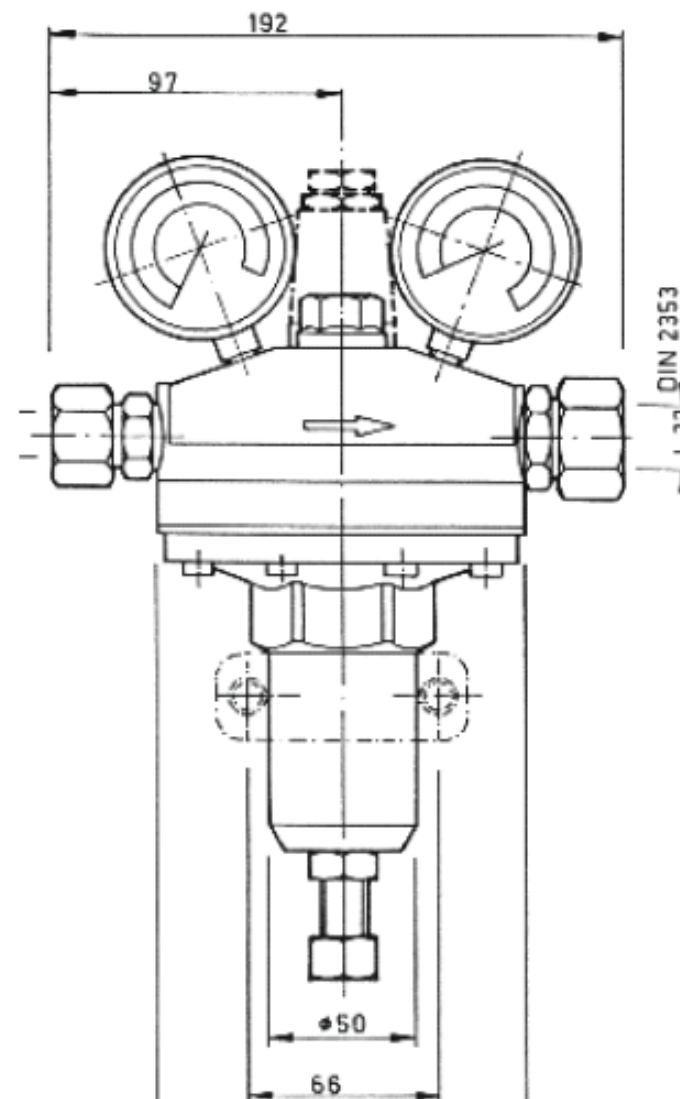
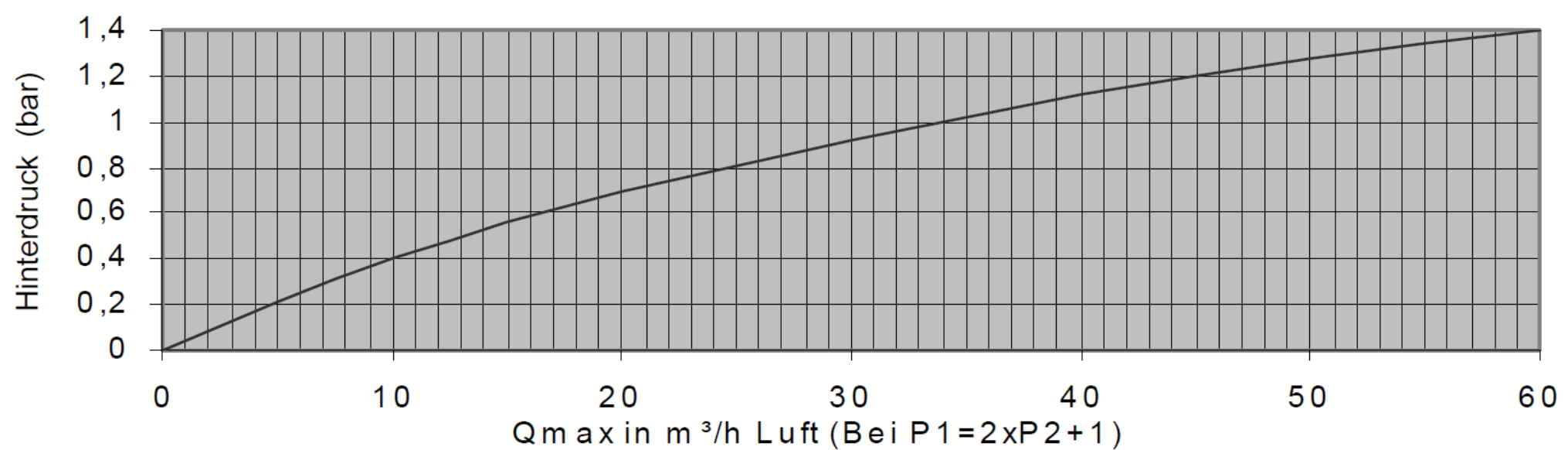


# Zentraldruckminderer ZDA 25



MODELL	GASART	VORDRUCK P1	HINTERDRUCK P2	DURCHFLUSS Q1	VORDRUCK- ANSCHLUSS	HINTERDRUCK- ANSCHLUSS
ZDA 25	Acetylen	max. 25 bar	max. 1,5 bar	siehe Kennlinie	Klemring- Verschraubung Ø 16	Klemmring- Verschraubung Ø 22

Durchflußleistung ZDA 25



Der Zentraldruckminderer ZDA 25 reduziert einen max. Vordruck von ca. 25 bar auf einen Hinterdruck von max. 1,5 bar. Er ist zum Einbau in Acetylen-Batterie- oder Bündelanlagen bis 2 x 3 Bündel geeignet.

Der ZDA 25 ist ein einstufiger Messing-Druckminderer mit Sicherheitsventil. Die große Membranfläche bewirkt ein sehr gutes Regelverhalten.

## QUALITÄTSSTANDARD

Die Firma Hornung ist zertifiziert nach **ISO 9001:2015** und **ISO 14001:2015**. Alle Einzelteile werden im eigenen Hause gefertigt, montiert und geprüft. Die fertigen Produkte unterliegen somit den strengen Kriterien unserer Qualitätssicherung mit 100%iger Endkontrolle.

# HORNUNG

Präzision made in Germany

Rathenaustraße 55  
63263 Neu-Isenburg

Phone: +49 6102 7883-70  
Fax: +49 6102 7883-40

www.hornung.org  
info@hornung.org