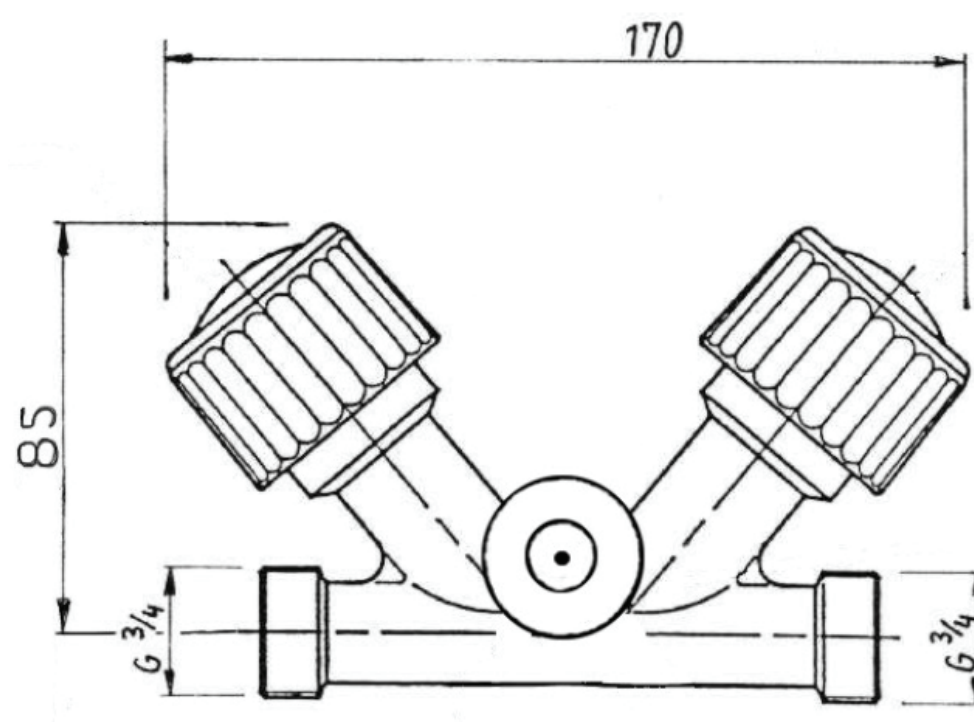
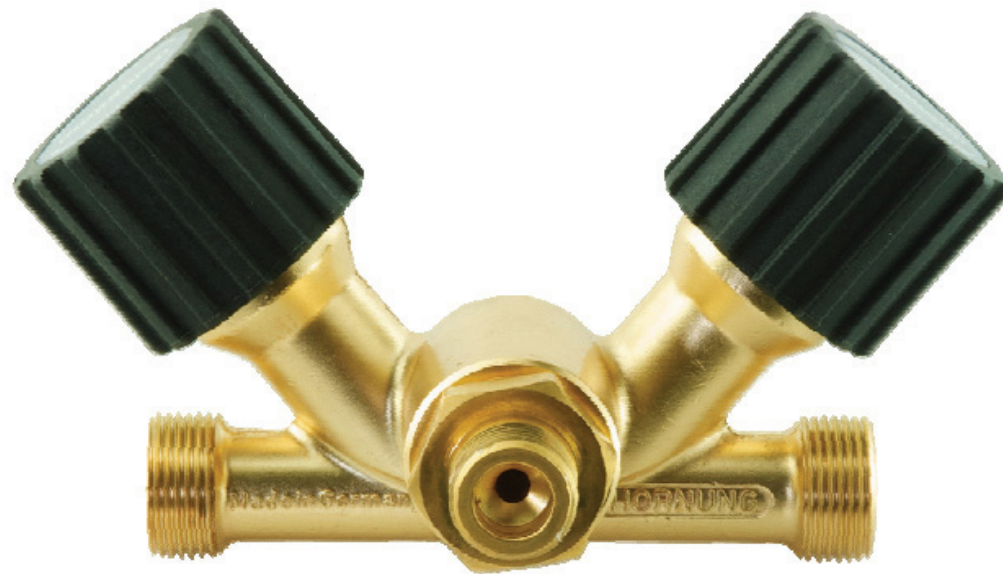


Doppelabsperrventil DV 5



MODELL	GASART	VORDRUCK P1	NENNWEITE	EINGANGS-ANSCHLUSS	AUSGANGS-ANSCHLUSS
DV 5	F, NF, NC	max. 200 bar	Ø 5 mm	2 x G 3/4 DIN 477	W 21, 8 x 1/14 DIN 477-1
DV 5	F, NF, NC	max. 300 bar	Ø 5 mm	2 x S16 DIN 2353	W 30 x 2 DIN 477-5

Mit dem Doppelabsperrventil kann die Gasversorgung manuell von der leeren auf die volle Flaschenseite, ohne Unterbrechung der Gasversorgung, umgeschaltet werden. Für nichtaggressive, brennbare und nichtbrennbare Gase geeignet.

Ausführung in Messing. Für die Wandmontage kann eine Wandkonsole aus Edelstahl geliefert werden. Ausbrenngeprüft durch die Bundesanstalt für Materialprüfung (BAM).

QUALITÄTSSTANDARD

Die Firma Hornung ist zertifiziert nach **ISO 9001:2015** und **ISO 14001:2015**. Alle Einzelteile werden im eigenen Hause gefertigt, montiert und geprüft. Die fertigen Produkte unterliegen somit den strengen Kriterien unserer Qualitätssicherung mit 100%iger Endkontrolle.